



Denumirea produsului	Contoare de energie trifazate DMED302		
Denumirea tipului de produs	Trifazat + neutru		
Tip	4		
Numărul modulului șină DIN	4		
Sursa auxiliara US			
Frecvența operațională	min	Hz	50
	max	Hz	60
Consumul de energie			
	max	VA	20
Putere disipată Max		W	1.35
Măsurarea intrărilor de tensiune			
Tensiune nominală (Ue)	fază-fază	VAC	380...415
	fază neutră	VAC	220...240
Gama de tensiune de operare			
	fază-fază	VAC	323...456
	fază neutră	VAC	187...264
Metoda de conectare	Direct		
Curent			
maxim IEC (Imax)		A	80
minim IEC (Imin)		A	0.5
nominal IEC (Iref-Ib)		A	10
de pornire IEC (Ist)		mA	40
de tranziție (Itr)		A	1
Precizie			
	Energie activa	Class 1 (IEC/EN 62053-21)	
	Energia reactivă	Clasa 2 (IEC/EN 62053-23)	
Caracteristici de ieșire			
Frecvența pulsului LED	pulse/kWh 1000		
Durata impulsului LED	ms	30	
Tensiune externă statică de ieșire	VDC	10...30	
Ieșiri statice Curent maxim	mA	50	
Izolații			
Tensiune nominală de izolație Ui IEC/EN	V	250	
Tensiune nominală de rezistență la impuls Uimp	kV	6	
Tensiunea de rezistență a frecvenței de operare	kV	4	
Caracteristici mecanice			
Tip de locuință	Poliamidă		
Terminale Tip	Fix		
Secțiunea transversală a conductorului	IEC min	mm ²	2.5

IEC max	mm ²	25
AWG/Kcmil min	AWG	14
AWG/Kcmil max	AWG	4

Cuplu de strângere (Max)

Nm	2
lbin	17.7

Fixare

Sina din

Greutate

g 360

Conditii ambientale

Temperatura

Temperatura de Operare

min	°C	-25
max	°C	+55

Temperatura de depozitare

min	°C	-25
max	°C	+70

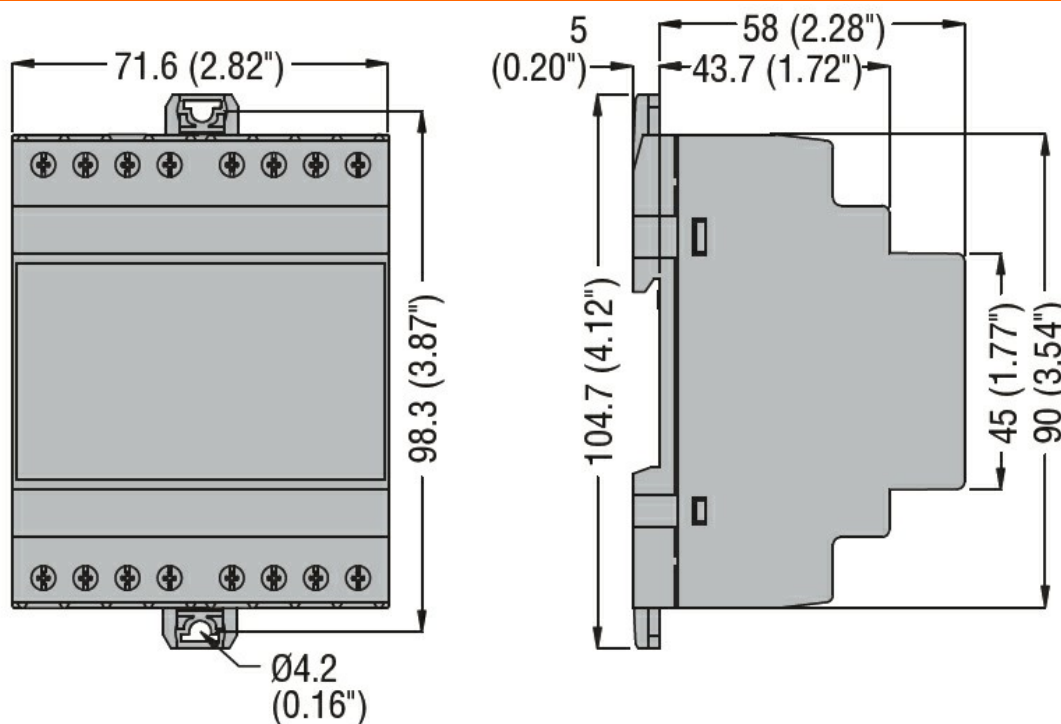
Umiditate relativă

% <80

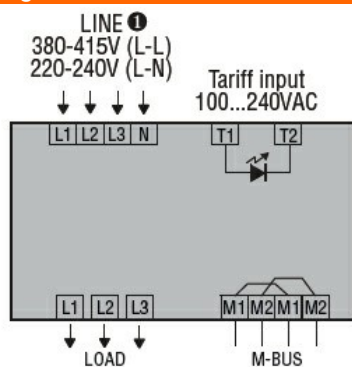
Gradul maxim de poluare

2

Dimensiuni



Diagrame de cablare



Certificari si conformitate

Conformitate

IEC/EN 50470-1
IEC/EN 61010-1
IEC/EN 61010-2-030

Certificate

EAC
RCM

Clasificare ETIM

ETIM 8.0

EC001506 -
Contor de
energie electrică