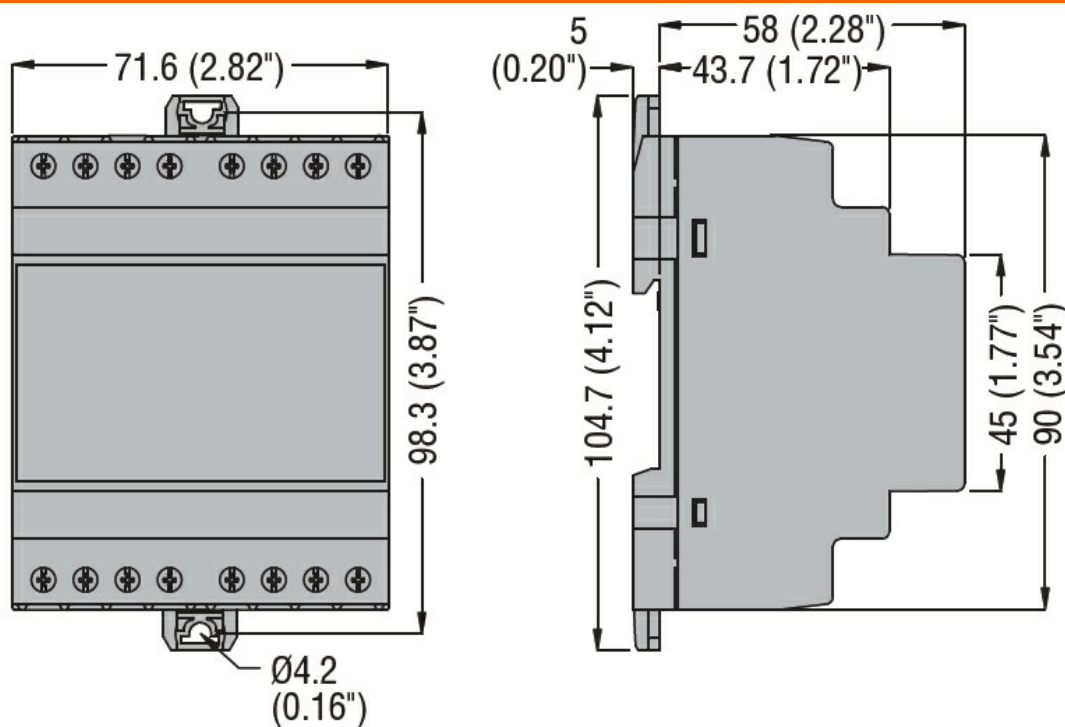




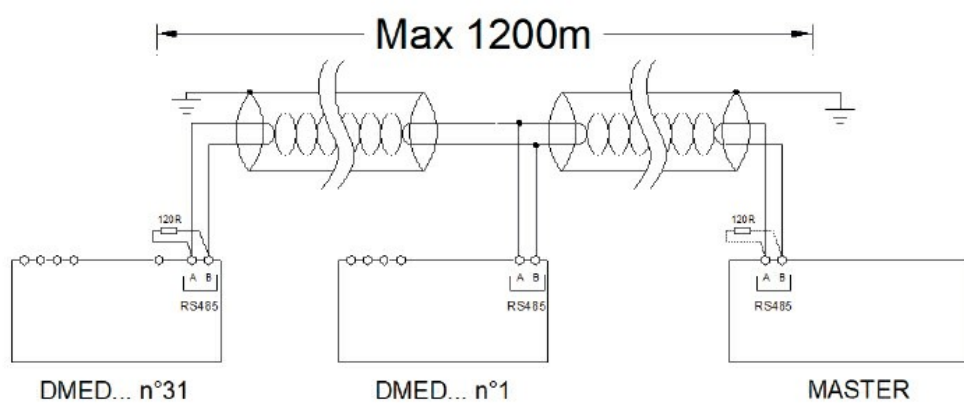
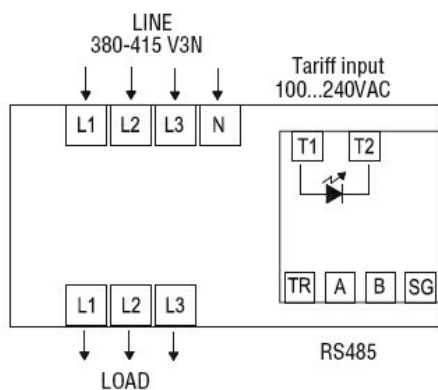
Denumirea produsului	Contoare de energie trifazate		
Denumirea tipului de produs	DMED301MID		
Tip	Trifazat + neutru		
Numărul modulului șină DIN	4		
Sursa auxiliara US			
Frecvența operațională	min	Hz	50
Consumul de energie	max	VA	20
Putere disipată Max		W	1.35
Măsurarea intrărilor de tensiune			
Tensiune nominală (Ue)	fază-fază	VAC	400
	fază neutră	VAC	230
Gama de tensiune de operare	fază-fază	VAC	323...456
	fază neutră	VAC	187...264
Metoda de conectare	Direct		
Curent			
maxim IEC (Imax)		A	80
minim IEC (Imin)		A	0.5
nominal IEC (Iref-Ib)		A	10
de pornire IEC (Ist)		mA	40
de tranziție (Itr)		A	1
Precizie			
	Energie activa	Class B (EN 50470-3)	
	Energia reactivă	Clasa 2 (IEC/EN 62053-23)	
Interfață serială RS485			
Rata baud		bps	Programabil 1200...38400
Izolații			
Tensiune nominală de izolație Ui IEC/EN		V	250
Tensiune nominală de rezistență la impuls Uimp		kV	6
Tensiunea de rezistență a frecvenței de operare		kV	4
Caracteristici mecanice			
Tip de locuință	Poliamidă		
Terminale Tip	Fix		
Secțiunea transversală a conductorului	IEC min	mm ²	2.5
	IEC max	mm ²	25
	AWG/Kcmil min	AWG	14
	AWG/Kcmil max	AWG	4
Cuplu de strângere (Max)			

		Nm	2
		lbin	17.7
Fixare			Sina din
Greutate		g	360
Conditii ambientale			
Temperatura	Temperatura de Operare	min	°C -25
		max	°C +55
	Temperatura de depozitare	min	°C -25
		max	°C +70
Umiditate relativă		%	<80
Gradul maxim de poluare			2
Mediul mecanic			Clasa M1
Mediu magnetic			Class E2

Dimensiuni



Diagrame de cablare



Certificari si conformitate

Conformitate

EN50470-1

EN50470-3

TR 50579

Certificate

EAC

MID (moduli B + D)

RCM

Clasificare ETIM

ETIM 8.0

EC001506 -
Contor de
energie electrică