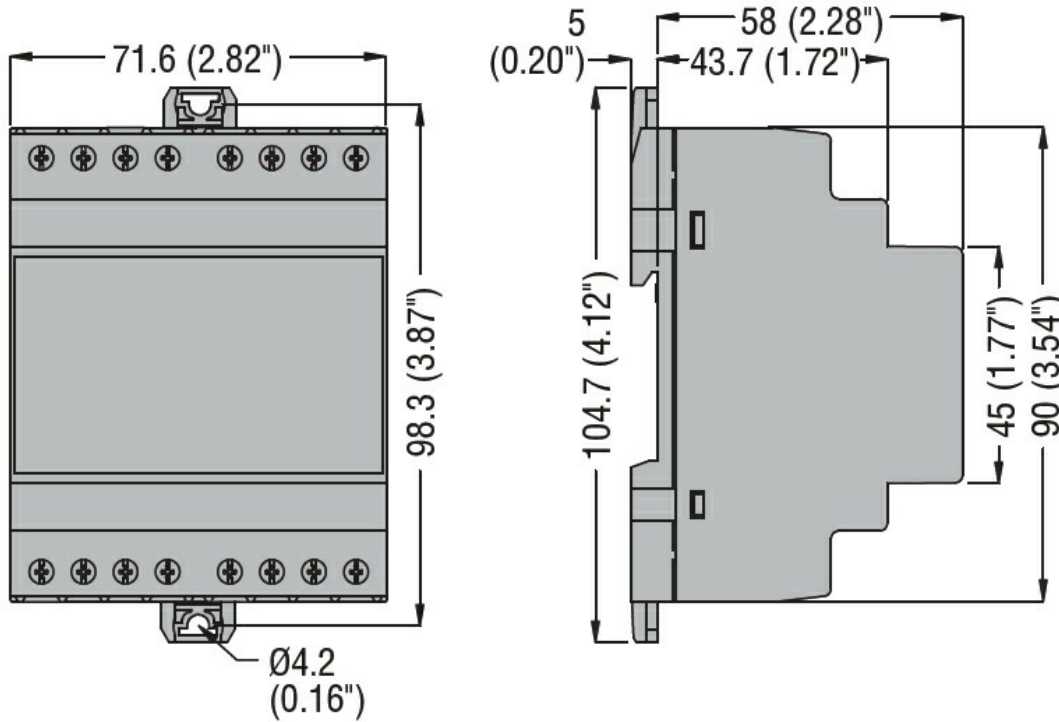




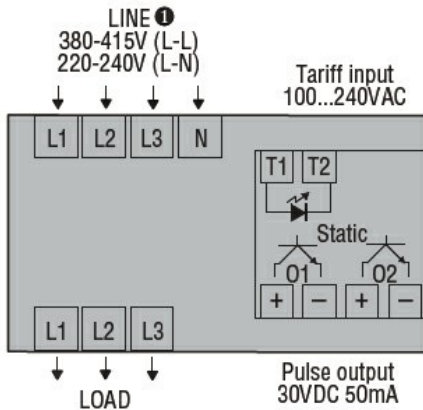
Denumirea produsului	Contoare de energie trifazate CERTIFICAT DMED301MID + UTF		
Denumirea tipului de produs	Trifazat + neutru 4		
Tip			
Numărul modulului șină DIN			
<b>Sursa auxiliara US</b>			
Frecvența operațională	min	Hz	50
Consumul de energie	max	VA	20
Putere disipată Max		W	1.35
<b>Măsurarea intrărilor de tensiune</b>			
Tensiune nominală (Ue)	fază-fază	VAC	400
	fază neutră	VAC	230
Gama de tensiune de operare	fază-fază	VAC	323...456
	fază neutră	VAC	187...264
Metoda de conectare	Direct		
<b>Curent</b>			
maxim IEC (Imax)		A	80
minim IEC (Imin)		A	0.5
nominal IEC (Iref-Ib)		A	10
de pornire IEC (Ist)		mA	40
de tranziție (Itr)		A	1
<b>Precizie</b>			
	Energie activa	Class 1 (IEC/EN 62053-21)	
	Energia reactivă	Clasa 2 (IEC/EN 62053-23)	
<b>Interfață serială RS485</b>			
Rata baud		bps	Programabil 1200...38400
<b>Izolații</b>			
Tensiune nominală de izolație Ui IEC/EN		V	250
Tensiune nominală de rezistență la impuls Uimp		kV	6
Tensiunea de rezistență a frecvenței de operare		kV	4
<b>Caracteristici mecanice</b>			
Tip de locuință	Poliamidă		
Terminale Tip	Fix		
Secțiunea transversală a conductorului	IEC min	mm <sup>2</sup>	2.5
	IEC max	mm <sup>2</sup>	25
	AWG/Kcmil min	AWG	14

	AWG/Kcmil max	AWG	4
Cuplu de strângere (Max)		Nm	2
		lbin	17.7
Fixare		Sina din	
Greutate		g	360
<b>Conditii ambientale</b>			
Temperatura			
Temperatura de Operare			
	min	°C	-25
	max	°C	+55
Temperatura de depozitare			
	min	°C	-25
	max	°C	+70
Umiditate relativă		%	<80
Gradul maxim de poluare			2
Mediu mecanic			Clasa M1
Mediu magnetic			Clasa E1

**Dimensiuni**



**Diagrame de cablare**



**Certificari si conformitate**

Conformitate

EN50470-1

EN50470-3

TR 50579

Certificate

RCM

**Clasificare ETIM**

ETIM 8.0

EC001506 -  
Contor de  
energie electrică