



Denumirea produsului	Contoare de energie trifazate DMED301		
Denumirea tipului de produs	Trifazat + neutru		
Tip	4		
Numărul modulului șină DIN	4		
<b>Sursa auxiliara US</b>			
Frecvența operațională	min	Hz	50
	max	Hz	60
<b>Consumul de energie</b>			
	max	VA	20
Putere disipată Max		W	1.35
<b>Măsurarea intrărilor de tensiune</b>			
Tensiune nominală (Ue)	fază-fază	VAC	380...415
	fază neutră	VAC	220...240
<b>Gama de tensiune de operare</b>			
	fază-fază	VAC	323...456
	fază neutră	VAC	187...264
Metoda de conectare	Direct		
<b>Curent</b>			
maxim IEC (Imax)		A	80
minim IEC (Imin)		A	0.5
nominal IEC (Iref-Ib)		A	10
de pornire IEC (Ist)		mA	60
de tranziție (Itr)		A	1
<b>Precizie</b>			
	Energie activa	Class 1 (IEC/EN 62053-21)	
	Energia reactivă	Clasa 2 (IEC/EN 62053-23)	
<b>Interfață serială RS485</b>			
Rata baud		bps	Programabil 1200...38400
<b>Izolații</b>			
Tensiune nominală de izolație Ui IEC/EN		V	250
Tensiune nominală de rezistență la impuls Uimp		kV	6
Tensiunea de rezistență a frecvenței de operare		kV	4
<b>Caracteristici mecanice</b>			
Tip de locuință	Poliamidă		
Terminale Tip	Fix		
<b>Secțiunea transversală a conductorului</b>			
	IEC min	mm <sup>2</sup>	2.5
	IEC max	mm <sup>2</sup>	25
	AWG/Kcmil min	AWG	14
	AWG/Kcmil max	AWG	4

Cuplu de strângere (Max)

Nm 2  
lbin 17.7

Fixare

Sina din

Greutate

g 360

Conditii ambientale

Temperatura

Temperatura de Operare

min °C -25  
max °C +55

Temperatura de depozitare

min °C -25  
max °C +70

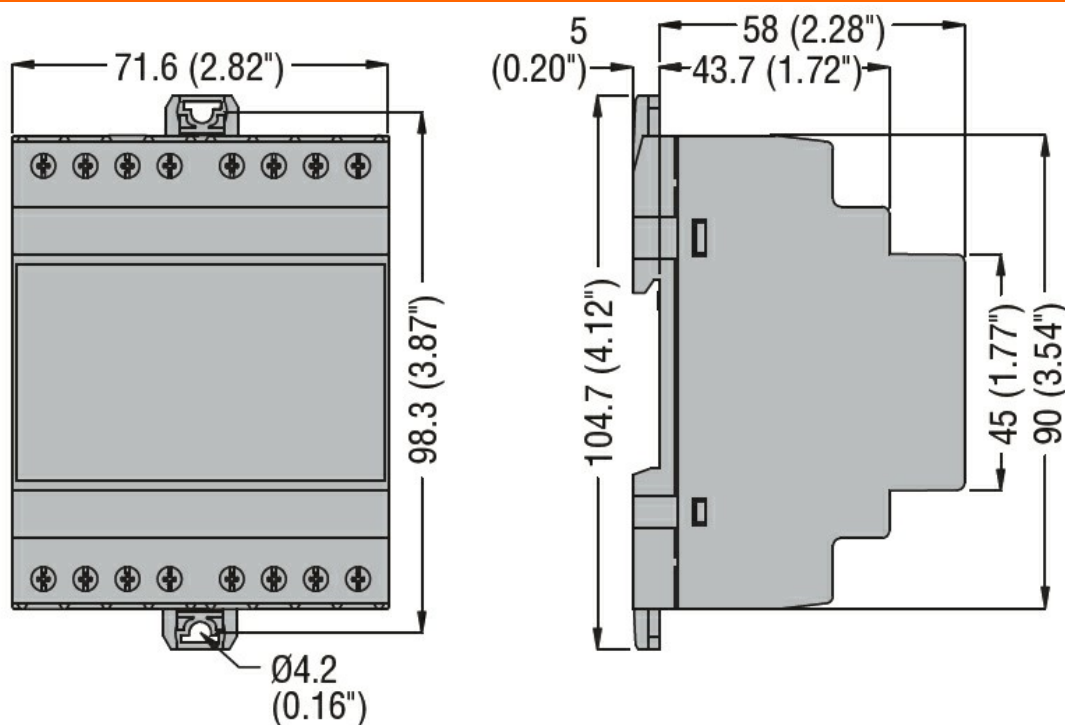
Umiditate relativă

% <80

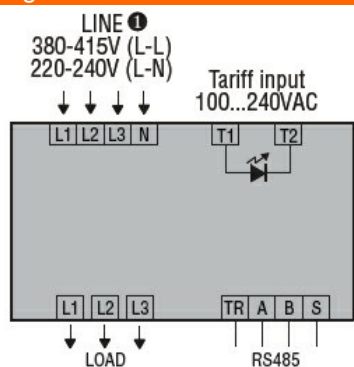
Gradul maxim de poluare

2

Dimensiuni



Diagrame de cablare



Certificari si conformitate

Conformitate

IEC/EN 50470-1  
IEC/EN 61010-1

---

IEC/EN 61010-2-030

---

Certificate

EAC  
RCM

---

Clasificare ETIM

ETIM 8.0

EC001506 -  
Contor de  
energie electrică