



Denumirea produsului	Contoare de energie trifazate DMED300T2UL		
Denumirea tipului de produs	Trifazat + neutru		
Tip	4		
Numărul modulului șină DIN	4		
Sursa auxiliara US			
Frecvența operațională	max	Hz	60
Consumul de energie	max	VA	20
Putere disipată Max		W	1.35
Măsurarea intrărilor de tensiune			
Tensiune nominală (Ue)	fază-fază	VAC	240
	fază neutră	VAC	120
Gama de tensiune de operare	fază-fază	VAC	323...456
	fază neutră	VAC	187...264
Metoda de conectare	Direct		
Curent			
maxim IEC (Imax)		A	80
minim IEC (Imin)		A	0.5
nominal IEC (Iref-Ib)		A	10
de pornire IEC (Ist)		mA	40
de tranziție (Itr)		A	1
Precizie			
	Energie activa	Class 1 (IEC/EN 62053-21)	
	Energia reactivă	Clasa 2 (IEC/EN 62053-23)	
Caracteristici de ieșire			
Frecvența pulsului LED		pulse/kWh	1000
Durata impulsului LED		ms	30
Frecvența pulsului de ieșire statică		pulse/kWh	1-10-100-1000 programmable
Durata impulsului de ieșire statică		ms	100 for 1-10-10 pulse; 60 for 1000 pulse
Tensiune externă statică de ieșire		VDC	10...30
Ieșiri statice Curent maxim		mA	50
Izolații			
Tensiune nominală de izolație Ui IEC/EN		V	250
Tensiune nominală de rezistență la impuls Uimp		kV	6
Tensiunea de rezistență a frecvenței de operare		kV	4
Caracteristici mecanice			
Tip de locuință	Poliamidă		

Terminale Tip	Fix		
Secțiunea transversală a conductorului	IEC min	mm ²	2.5
	IEC max	mm ²	25
	AWG/Kcmil min	AWG	14
	AWG/Kcmil max	AWG	4
Cuplu de strângere (Max)	Nm	2	
	lbin	17.7	
Fixare	Sina din		
Greutate	g	360	

Conditii ambientale

Temperatura

Temperatura de Operare

min	°C	-25
max	°C	+55

Temperatura de depozitare

min	°C	-25
max	°C	+10

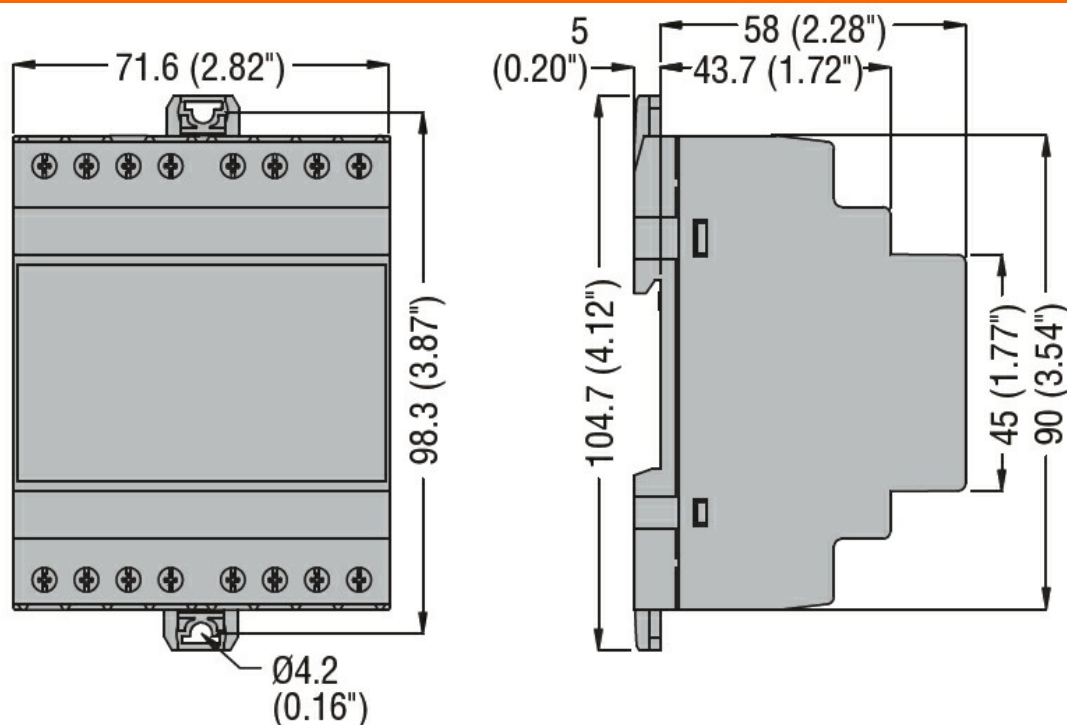
Umiditate relativă

% <80

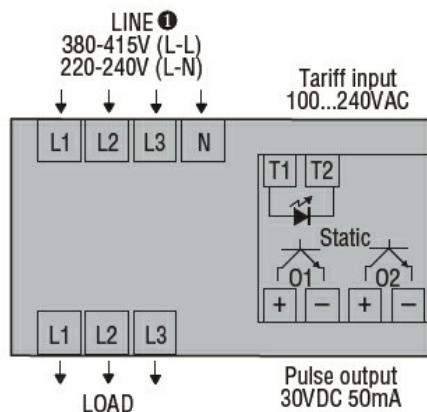
Gradul maxim de poluare

2

Dimensiuni



Diagrame de cablare



Certificari si conformitate

Conformitate

IEC/EN 50470-1
IEC/EN 61010-1
IEC/EN 61010-2-030

Certificate

cULus
EAC
RCM

Clasificare ETIM

ETIM 8.0

EC001506 -
Contor de
energie electrică