



Contoare de energie trifazate  
DMED300T2  
Trifazat + neutru  
4

Denumirea produsului

Denumirea tipului de produs

Tip

Numărul modulului șină DIN

### Sursa auxiliara US

Frecvența operațională

min	Hz	50
max	Hz	60

Consumul de energie

max	VA	20
-----	----	----

Putere disipată Max

W	1.35
---	------

### Măsurarea intrărilor de tensiune

Tensiune nominală (Ue)

fază-fază	VAC	380...415
fază neutră	VAC	220...240

Gama de tensiune de operare

fază-fază	VAC	323...456
fază neutră	VAC	187...264

Metoda de conectare

Direct

### Curent

maxim IEC (Imax)

A	80
---	----

minim IEC (Imin)

A	0.75
---	------

nominal IEC (Iref-Ib)

A	15
---	----

de pornire IEC (Ist)

mA	60
----	----

de tranziție (Itr)

A	1.5
---	-----

### Precizie

Energie activa Class 1 (IEC/EN 62053-21)

Energia reactivă Clasa 2 (IEC/EN 62053-23)

### Caracteristici de ieșire

Frecvența pulsului LED

pulse/kWh	1000
-----------	------

Durata impulsului LED

ms	30
----	----

Frecvența pulsului de ieșire statică

pulse/kWh	1-10-100-1000 programmable
-----------	----------------------------

Durata impulsului de ieșire statică

ms	100 for 1-10-10 pulse; 60 for 1000 pulse
----	--

Tensiune externă statică de ieșire

VDC	10...30
-----	---------

Ieșiri statice Curent maxim

mA	50
----	----

### Izolații

Tensiune nominală de izolație Ui IEC/EN

V	250
---	-----

Tensiune nominală de rezistență la impuls Uimp

kV	6
----	---

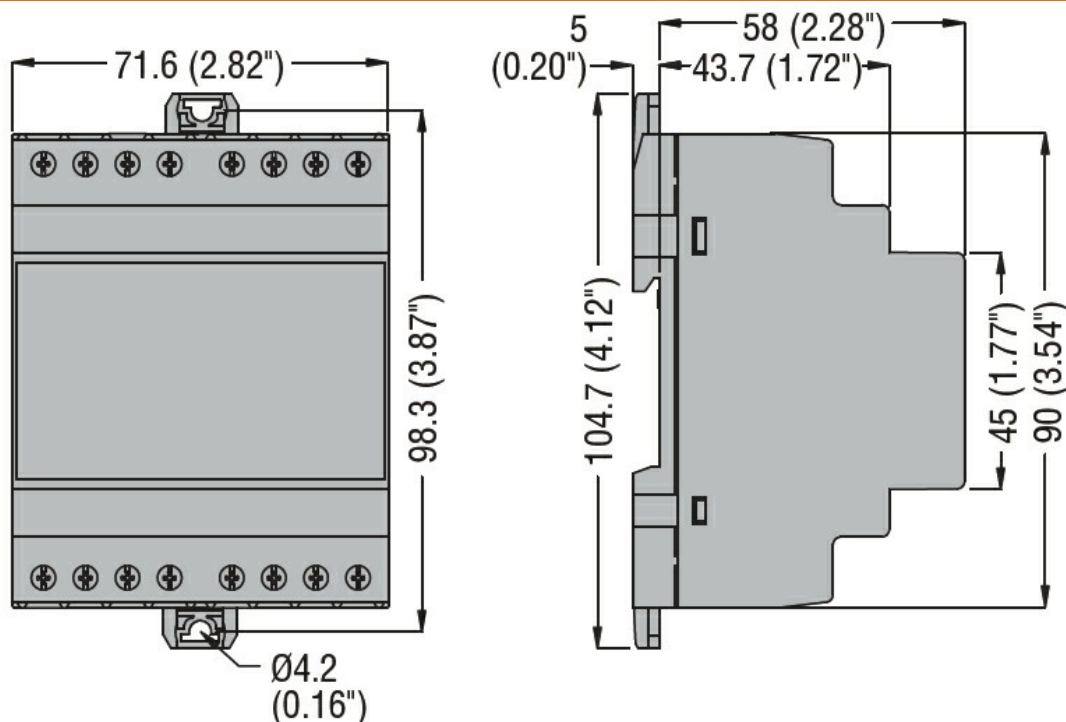
Tensiunea de rezistență a frecvenței de operare

kV	4
----	---

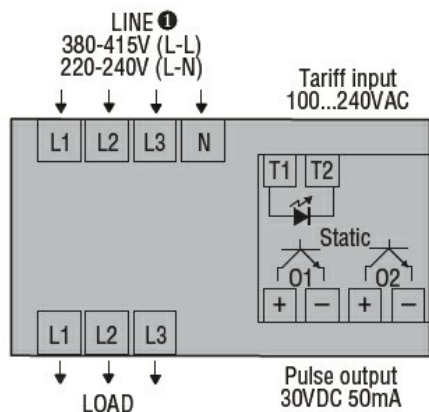
### Caracteristici mecanice

Tip de locuință	Poliamidă		
Terminale Tip	Fix		
Secțiunea transversală a conductorului	IEC min	mm <sup>2</sup>	2.5
	IEC max	mm <sup>2</sup>	25
	AWG/Kcmil min	AWG	14
	AWG/Kcmil max	AWG	4
Cuplu de strângere (Max)		Nm	2
		lbin	17.7
Fixare	Sina din		
Greutate		g	360
<b>Conditii ambientale</b>			
Temperatura	Temperatura de Operare		
	min	°C	-25
	max	°C	+55
	Temperatura de depozitare		
	min	°C	-25
	max	°C	+70
Umiditate relativă		%	<80
Gradul maxim de poluare			2

**Dimensiuni**



**Diagrame de cablare**



### Certificari si conformitate

#### Conformitate

IEC/EN 50470-1  
IEC/EN 61010-1  
IEC/EN 61010-2-030

#### Certificate

EAC  
RCM

### Clasificare ETIM

ETIM 8.0

EC001506 -  
Contor de  
energie electrică