



Contoare de energie monofazate DMED120T1A120 Monofazat 2

Denumirea produsului

Denumirea tipului de produs

Tip

Numărul modulului șină DIN

Sursa auxiliara US

Frecvența operațională

max Hz 60

Consumul de energie

max VA 7

Putere disipată Max

W 0.45

Măsurarea intrărilor de tensiune

Tensiune nominală (Ue)

fază neutră VAC 110...120

Gama de tensiune de operare

fază neutră VAC 93...264

Metoda de conectare

Direct

Curent

maxim IEC (Imax)

A 63

minim IEC (Imin)

A 0.5

nominal IEC (Iref-Ib)

A 10

de pornire IEC (Ist)

mA 40

de tranziție (Itr)

A 1

Precizie

Energie activa

Class 1 (IEC/EN 62053-21)

Energia reactivă

Clasa 2 (IEC/EN 62053-23)

Caracteristici de ieșire

Frecvența pulsului LED

pulse/kWh 1000

Durata impulsului LED

ms 30

Frecvența pulsului de ieșire statică

pulse/kWh 1-10-100-1000 programmable

Durata impulsului de ieșire statică

ms 100

Tensiune externă statică de ieșire

VDC 10...30

Ieșiri statice Curent maxim

mA 50

Izolații

Tensiune nominală de izolație Ui IEC/EN

V 250

Tensiune nominală de rezistență la impuls Uimp

kV 6

Tensiunea de rezistență a frecvenței de operare

kV 4

Caracteristici mecanice

Tip de locuință

Poliamidă

Terminale Tip

Fix

Secțiunea transversală a conductorului

IEC min	mm ²	2.5
IEC max	mm ²	16
AWG/Kcmil min	AWG	14
AWG/Kcmil max	AWG	6;10

Cuplu de strângere (Max)

Nm	2
lbin	17.7

Fixare

Sina din

Greutate

g 148

Conditii ambientale

Temperatura

Temperatura de Operare

min	°C	-25
max	°C	+55

Temperatura de depozitare

min	°C	-25
max	°C	+70

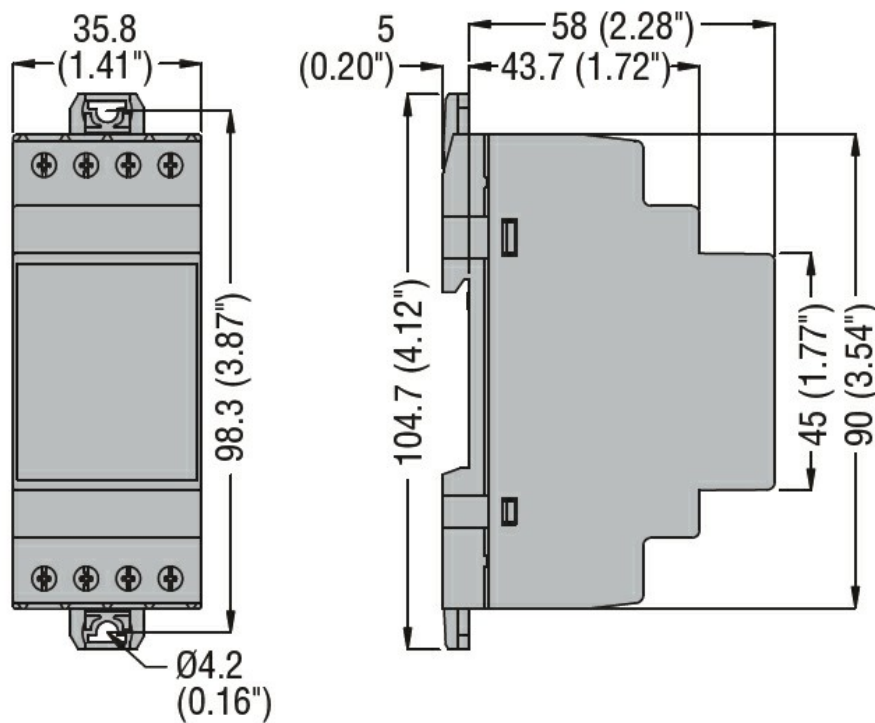
Umiditate relativă

% <80

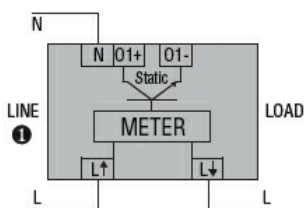
Gradul maxim de poluare

2

Dimensiuni



Diagrame de cablare



Certificari si conformitate

Conformitate

CSA C22-2 n° 61010-1

EN 50470-1

IEC/EN 61010-1

UL 61010-1

Certificate

cULus

EAC

RCM

Clasificare ETIM

ETIM 8.0

EC001506 -
Contor de
energie electrică