



Denumirea produsului	Contoare de energie monofazate		
Denumirea tipului de produs	DMED112		
Tip	Monofazat		
Numărul modului șină DIN	1		
Sursa auxiliara US			
Frecvența operațională	min	Hz	50
	max	Hz	60
Consumul de energie	max	VA	1
Putere disipată Max		W	0.4
Măsurarea intrărilor de tensiune			
Tensiune nominală (Ue)	fază neutră	VAC	110...240
Gama de tensiune de operare	fază neutră	VAC	93...264
Metoda de conectare	Direct		
Curent			
maxim IEC (Imax)		A	40
minim IEC (Imin)		A	0.25
nominal IEC (Iref-Ib)		A	5
de pornire IEC (Ist)		mA	20
de tranziție (Itr)		A	0.5
Precizie			
	Energie activa	Class 1 (IEC/EN 62053-21)	
	Energia reactivă	Clasa 2 (IEC/EN 62053-23)	
Caracteristici de ieșire			
Frecvența pulsului LED		pulse/kWh	1000
Durata impulsului LED		ms	30
Tensiune externă statică de ieșire		VDC	10...30
Ieșiri statice Curent maxim		mA	50
Izolații			
Tensiune nominală de izolație Ui IEC/EN		V	250
Tensiune nominală de rezistență la impuls Uimp		kV	6
Tensiunea de rezistență a frecvenței de operare		kV	4
Caracteristici mecanice			
Tip de locuință	Poliamidă		
Terminale Tip	Fix		
Secțiunea transversală a conductorului	IEC min	mm ²	1.5
	IEC max	mm ²	10

AWG/Kcmil min	AWG	16
AWG/Kcmil max	AWG	6

Cuplu de strângere (Max)

Nm	1.5
lbin	14

Fixare

Sina din

Greutate

g 90

Condiții ambientale

Temperatura

Temperatura de Operare

min	°C	-25
max	°C	+55

Temperatura de depozitare

min	°C	-25
max	°C	+70

Umiditate relativă

% <80

Gradul maxim de poluare

2

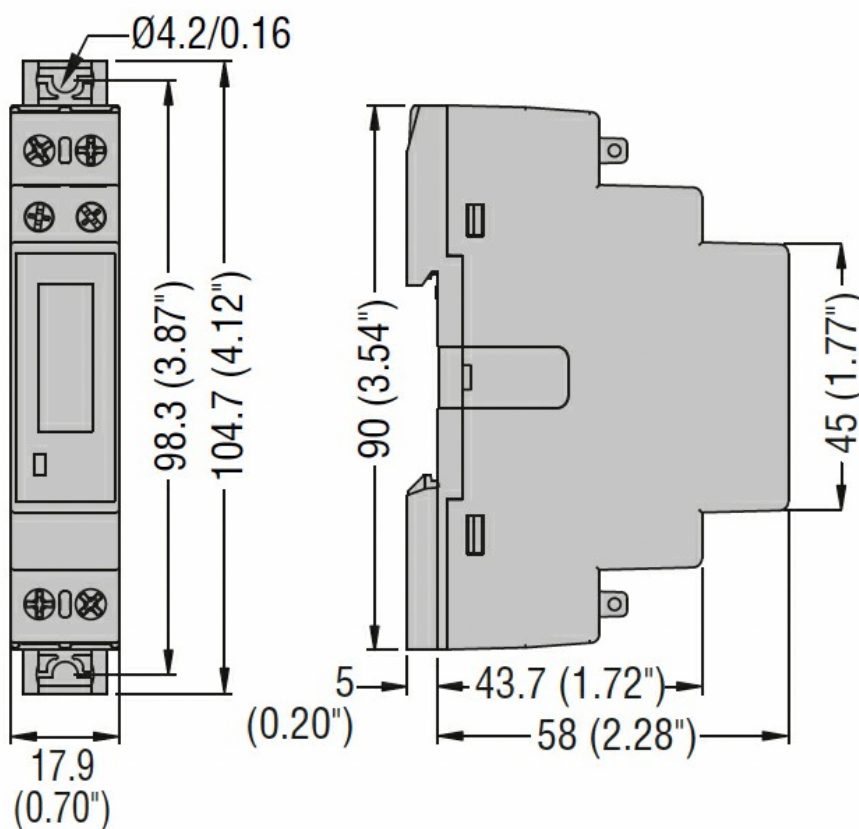
Mediu mecanic

Clasa M1

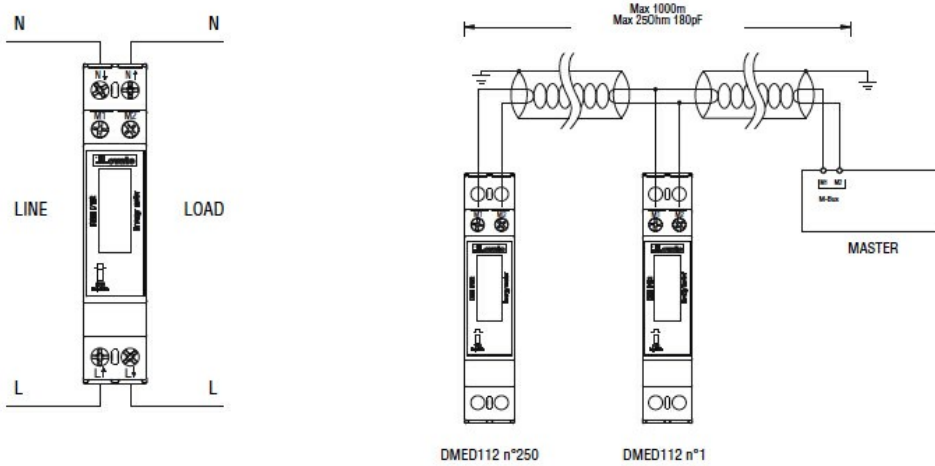
Mediu magnetic

Class E2

Dimensiuni



Diagrame de cablare



Certificari si conformitate

Conformitate

IEC/EN 61000-6-2

IEC/EN 61000-6-3

IEC/EN 61010-1

Certificate

CB

RCM

Clasificare ETIM

ETIM 8.0

EC001506 -
Contor de
energie electrică