



Denumirea produsului	Contoare de energie monofazate DMED111MID7		
Denumirea tipului de produs	DMED111MID7		
Tip	Monofazat		
Numărul modulului șină DIN	1		
<b>Sursa auxiliara US</b>			
Frecvența operațională	min	Hz	50
Consumul de energie	max	VA	7
Putere disipată Max		W	0.45
<b>Măsurarea intrărilor de tensiune</b>			
Tensiune nominală (Ue)	fază neutră	VAC	230
Gama de tensiune de operare	fază neutră	VAC	184...264
Metoda de conectare	Direct		
<b>Curent</b>			
maxim IEC (Imax)		A	40
minim IEC (Imin)		A	0.25
nominal IEC (Iref-Ib)		A	5
de pornire IEC (Ist)		mA	20
de tranziție (Itr)		A	0.5
<b>Precizie</b>			
	Energie activa	Class B (EN 50470-3)	
	Energia reactivă	Clasa 2 (IEC/EN 62053-23)	
<b>Interfață serială RS485</b>			
Rata baud		bps	Programabil 1200...38400
<b>Izolații</b>			
Tensiune nominală de izolație Ui IEC/EN		V	250
Tensiune nominală de rezistență la impuls Uimp		kV	6
Tensiunea de rezistență a frecvenței de operare		kV	4
<b>Caracteristici mecanice</b>			
Tip de locuință	Poliamidă		
Terminale Tip	Fix		
Secțiunea transversală a conductorului	IEC min	mm <sup>2</sup>	1.5
	IEC max	mm <sup>2</sup>	10
	AWG/Kcmil min	AWG	16
	AWG/Kcmil max	AWG	6
Cuplu de strângere (Max)		Nm	1.5

Fixare	lbin	14
Greutate	g	90

**Conditii ambientale**

Temperatura

Temperatura de Operare

min	°C	-25
max	°C	+70

Temperatura de depozitare

min	°C	-25
max	°C	+70

Umiditate relativă

% <80

Gradul maxim de poluare

2

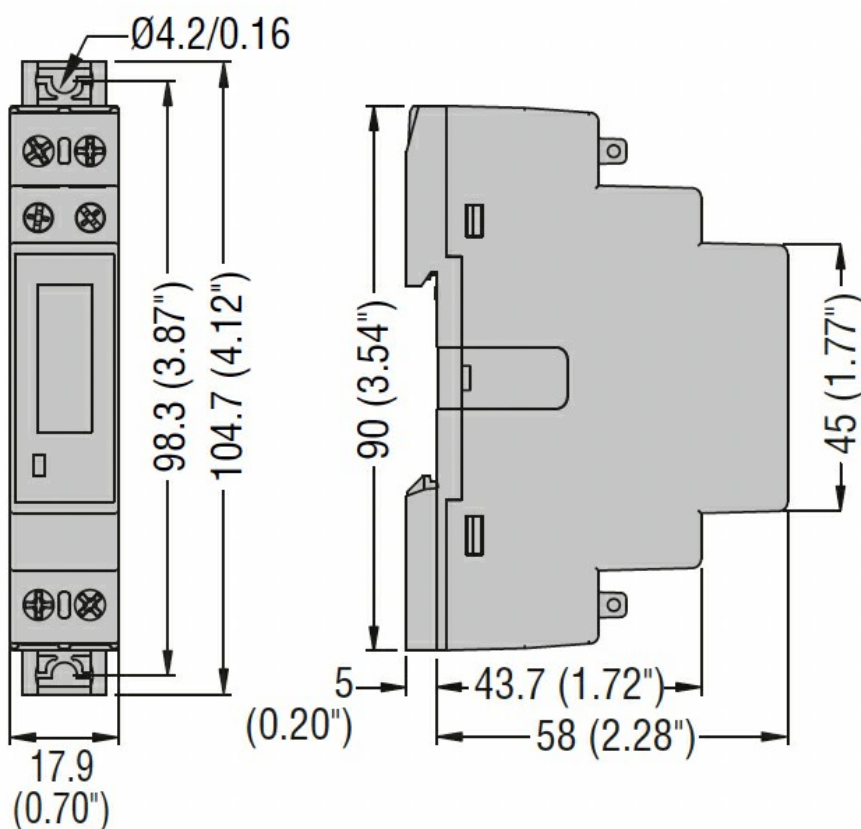
Mediul mecanic

Clasa M1

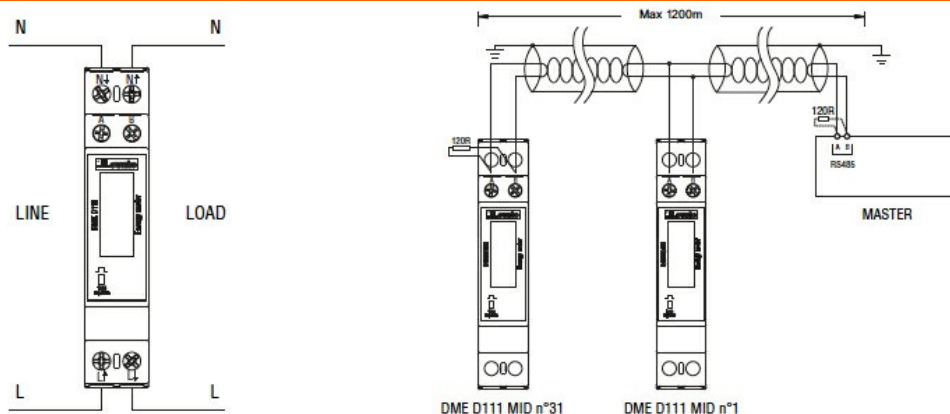
Mediu magnetic

Clasa E1

**Dimensiuni**



**Diagrame de cablare**



**Certificari si conformitate**

Conformitate

EN50470-1

EN50470-3

TR 50579

Certificate

MID (modulo B + D)

RCM

**Clasificare ETIM**

ETIM 8.0

EC001506 -  
Contor de  
energie electrică