



Denumirea produsului	Contoare de energie monofazate DMED111MID		
Denumirea tipului de produs	Monofazat		
Tip	1		
Numărul modulului șină DIN	1		
Sursa auxiliara US			
Frecvența operațională	min	Hz	50
Consumul de energie	max	VA	7
Putere disipată Max		W	0.45
Măsurarea intrărilor de tensiune			
Tensiune nominală (Ue)	fază neutră	VAC	230
Gama de tensiune de operare	fază neutră	VAC	184...264
Metoda de conectare	Direct		
Curent			
maxim IEC (Imax)		A	40
minim IEC (Imin)		A	0.25
nominal IEC (Iref-Ib)		A	5
de pornire IEC (Ist)		mA	20
de tranziție (Itr)		A	0.5
Precizie			
	Energie activa	Class B (EN 50470-3)	
	Energia reactivă	Clasa 2 (IEC/EN 62053-23)	
Interfață serială RS485			
Rata baud		bps	Programabil 1200...38400
Izolații			
Tensiune nominală de izolație Ui IEC/EN		V	250
Tensiune nominală de rezistență la impuls Uimp		kV	6
Tensiunea de rezistență a frecvenței de operare		kV	4
Caracteristici mecanice			
Tip de locuință	Poliamidă		
Terminale Tip	Fix		
Secțiunea transversală a conductorului	IEC min	mm ²	1.5
	IEC max	mm ²	10
	AWG/Kcmil min	AWG	16
	AWG/Kcmil max	AWG	6
Cuplu de strângere (Max)		Nm	1.5

	lbin	14
Fixare		Sina din
Greutate	g	90

Conditii ambientale

Temperatura

Temperatura de Operare

min	°C	-25
max	°C	+55

Temperatura de depozitare

min	°C	-25
max	°C	+70

Umiditate relativă

% <80

Gradul maxim de poluare

2

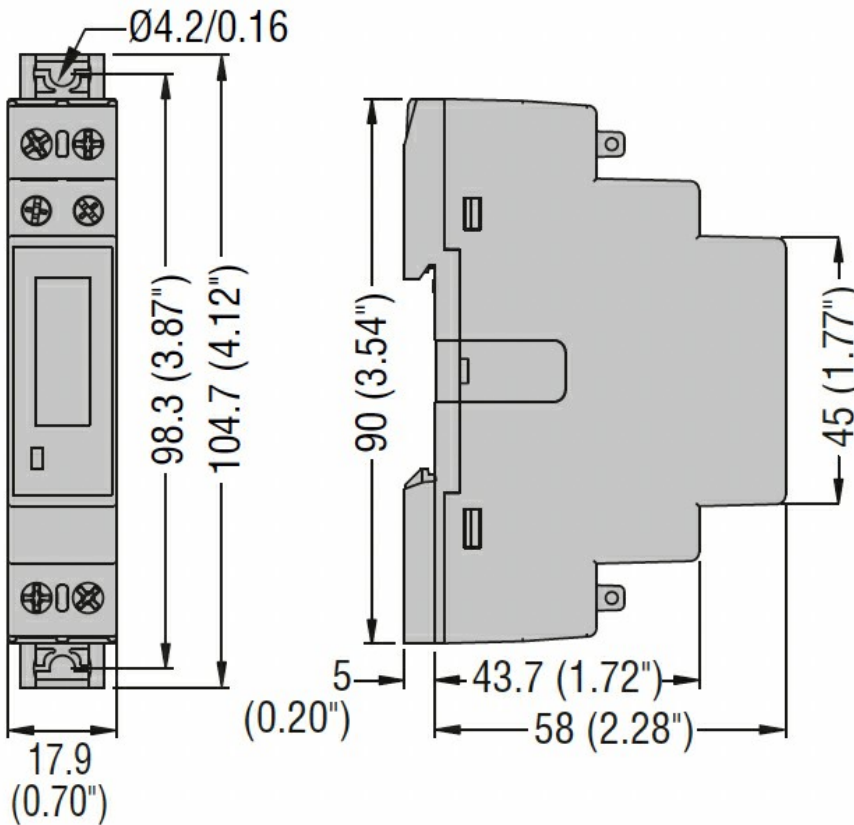
Mediul mecanic

Clasa M1

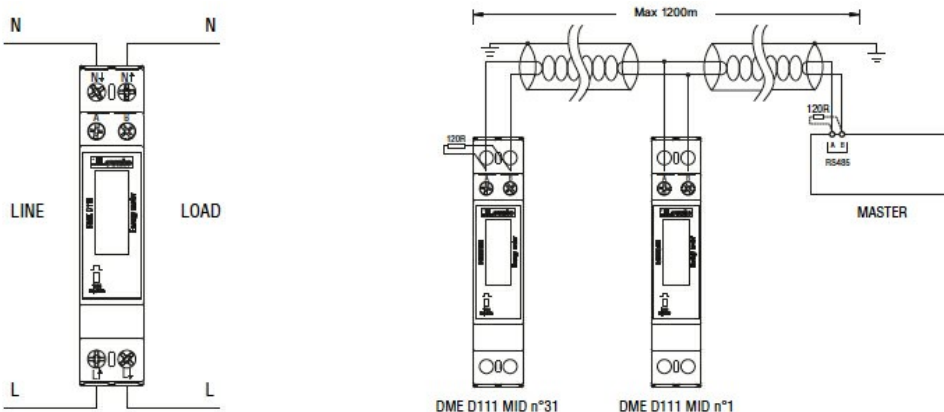
Mediu magnetic

Class E2

Dimensiuni



Diagrame de cablare



Certificari si conformitate

Conformitate

EN50470-1

EN50470-3

TR 50579

Certificate

MID (modulo B + D)

RCM

Clasificare ETIM

ETIM 8.0

EC001506 -
Contor de
energie electrică