



Denumirea produsului

Transformatoare
de curent

Denumirea tipului de produs

DM2TMA0600

Sursa auxiliara US

Frecvența operațională

min	Hz	50
max	Hz	60

Intrări de curent

I_{pn} curent primar (/5)

A 600

Curentul secundar de ieșire

A 5

Rezistența la suprasarcină I_{pn}

% 120

Performanță

cl. 0.5	VA	0.5
cl. 1	VA	1.5

Izolații

Tensiune nominală de izolație U_i IEC/EN

V 720

Curent termic de scurtă durată nominal IEC I_{th}

I_{th} for s 40...60

Curent dinamic nominal IEC I_{dyn}

I_{th} for s 2.5

Izolație tip uscat

Clasa E

Caracteristici mecanice

Terminale Tip

2m precablat

Greutate

g 380

Condiții ambientale

Temperatura

Temperatura de Operare

min	°C	-25
max	°C	+50

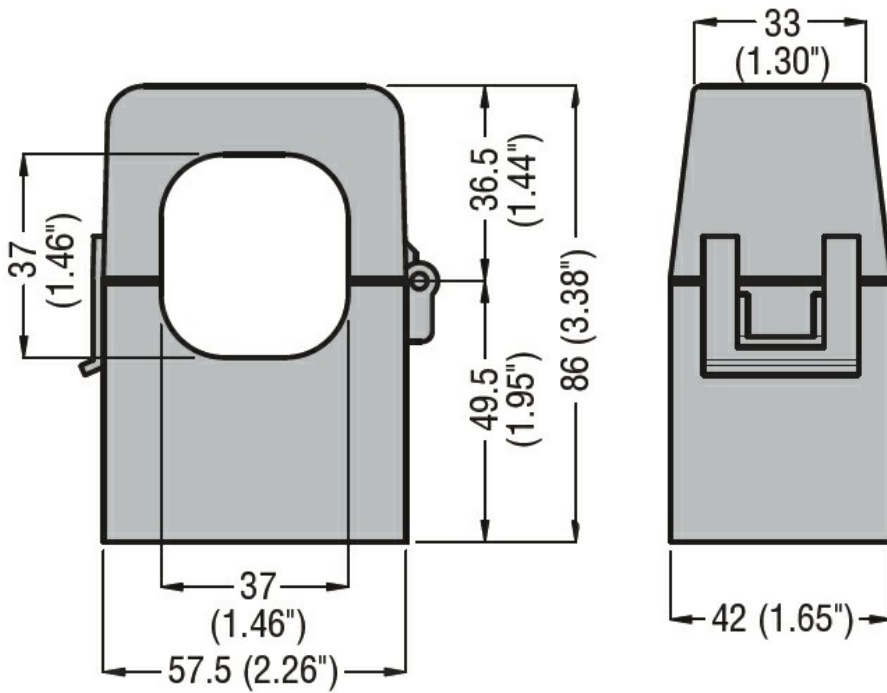
Temperatura de depozitare

min	°C	-40
max	°C	+80

Umiditate relativă

% 90

Dimensiuni



Certificari si conformitate

Conformitate

IEC/EN/BS 61869-1

IEC/EN/BS 61869-2

Certificate

EAC

Clasificare ETIM

ETIM 8.0

EC002048 -
 Transformator de
 curent