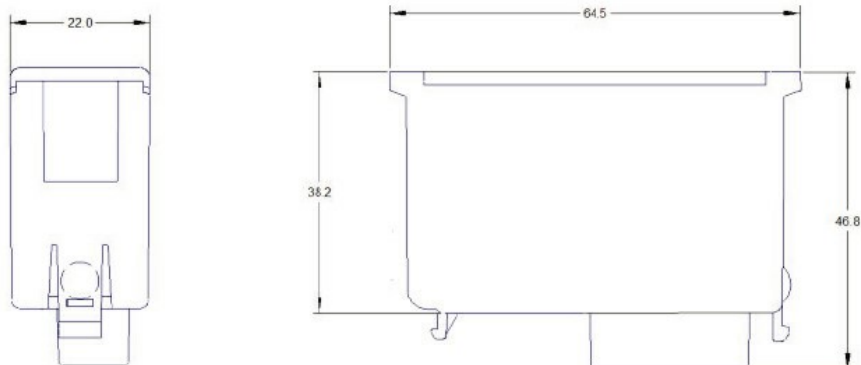




Przeznaczenie produktu	Moduł magistrali EASY BRANCH EXS0000		
Seria produktu	EXS0000		
Zasilanie pomocnicze Us			
Pomocnicze znamionowe napięcie zasilania DC	VDC	24	
Zakres pomocniczego napięcia roboczego DC			
	min.	VDC	20.4
	maks.	VDC	27.6
Maksymalne rozproszenie mocy		W	5.5
Właściwości mechaniczne			
Materiał obudowy	Poliamid		
Typ zacisków	Śruba		
Przekrój poprzeczny przewodu			
	min.	mm ²	0.2
	maks.	mm ²	2.5
	min.	AWG	12
	maks.	AWG	24
Moment dokręcania maks.		Nm	0.5
		lbin	4.5
Masa		g	90
Warunki otoczenia			
Temperatura	Temperatura pracy		
	min.	°C	-20
	maks.	°C	+60
	Temperatura składowania		
	min.	°C	-30
	maks.	°C	+80
Wilgotność względna		%	<80
Maksymalny stopień zanieczyszczenia	2		
Kategoria przepięciowa	3		
Stopień ochrony	IP20		
Wymiary			



Certyfikaty i zgodność

Zgodność

IEC/EN/BS 61000-6-2

IEC/EN/BS 61000-6-4

IEC/EN/BS 61010-1

Certyfikaty

CE

EAC

UKCA