



Urządzenia pomiarowe –  
Amperomierz  
DMK71R1  
3

Przeznaczenie produktu

Seria produktu

Szerokość w modułach DIN

**Zasilanie pomocnicze Us**

Pomocnicze znamionowe napięcie zasilania AC

VAC 220...240

Częstotliwość robocza

min. Hz 50  
maks. Hz 60

Pobór mocy

Maksymalny VA 3.6

Maksymalne rozproszenie mocy

W 1.8

**Wejścia prądowe**

Prąd znamionowy (Ie)

A 5

Zakres pomiaru

0.05...6

Częstotliwość robocza wejść prądowych

min. Hz 45  
maks. Hz 66

Typ

Bocznikowane,  
przez zewnętrzny  
przekładnik  
prądowy nn,  
maks. 5A

Metoda pomiaru

TRMS

Przeciążenie wytrzymywane

+20% Ie

**Dokładność**

Prąd ±0.5% f.s. ±1 digit

**Izolacja**

Znamionowe napięcie izolacji Ui IEC/EN

V 415

**Właściwości mechaniczne**

Materiał obudowy

Poliamid

Typ zacisków

Stałe

Przekrój poprzeczny przewodu

min. mm<sup>2</sup> 0.2  
maks. mm<sup>2</sup> 4  
min. AWG 24  
maks. AWG 12

Moment dokręcania maks.

Nm 0.5  
lbin 4.5

Montaż

Szyna DIN

Masa

g 272

**Warunki otoczenia**

Temperatura

Temperatura pracy

min.	°C	-20
maks.	°C	+60

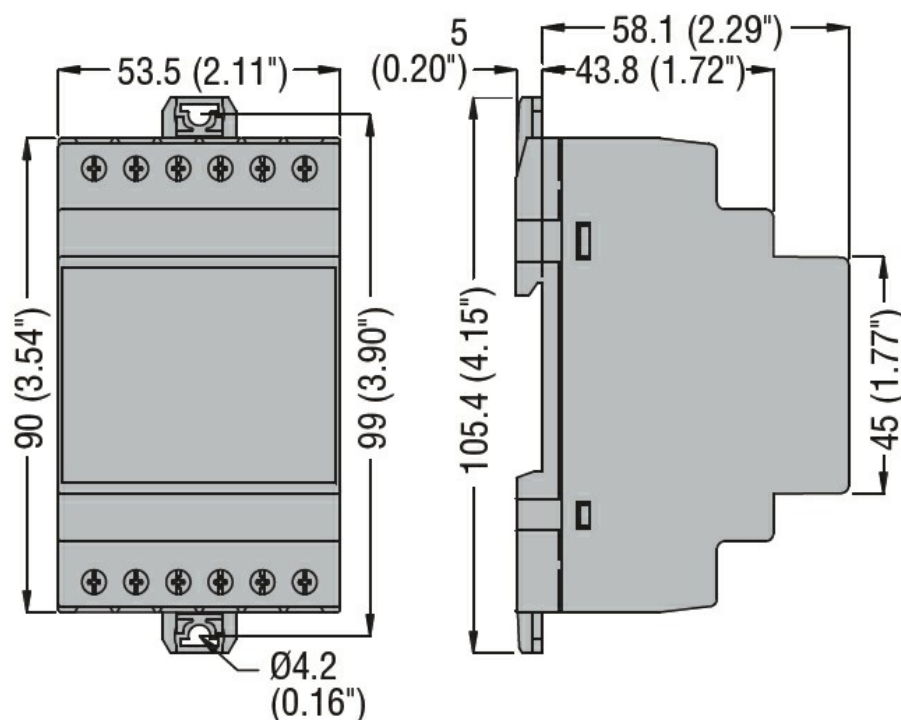
Temperatura składowania

min.	°C	-30
maks.	°C	+80

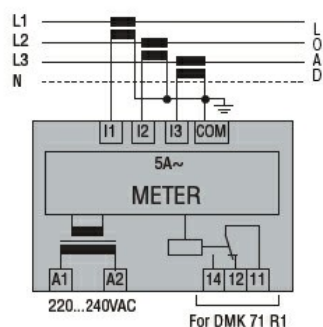
Stopień ochrony

IP40

### Wymiary



### Schemat połączeń elektrycznych



### Certyfikaty i zgodność

Zgodność

IEC/EN 61000-6-2

IEC/EN 61000-6-3

IEC/EN 61010-1

Certyfikaty

EAC

### Klasyfikacja ETIM

ETIM 8,0

EC002292 -  
Amperomierz  
tablicowy