



Analizator parametrów sieci z szerokim i kolorowym wyświetlaczem LCD, port Ethernet + RS485
DMG9000D048
3F + N + PE

Przeznaczenie produktu

Seria produktu

Typ

Zasilanie pomocnicze Us

Pomocnicze znamionowe napięcie zasilania DC	VDC	12...48
---	-----	---------

Zakres pomocniczego napięcia roboczego DC			
	min.	VDC	12
	maks.	VDC	48

Pobór mocy	Maksymalny	VA	15
------------	------------	----	----

Maksymalne rozproszenie mocy		W	6
------------------------------	--	---	---

Wejścia pomiaru napięcia

Napięcie znamionowe (Ue)	międzyfazowe	VAC	600
	fazowe	VAC	347

Zakres napięcia roboczego	międzyfazowe	VAC	40...830
	fazowe	VAC	5...480

Częstotliwość robocza wejść napięciowych	min.	Hz	45 and 360
	maks.	Hz	66 and 440

Metoda pomiaru napięcia			True RMS
-------------------------	--	--	----------

Typ podłączenia

Układy jednofazowe, dwufazowe, trójfazowe zrównoważone i trójfazowe z przewodem neutralnym lub bez

Wejścia prądowe

Prąd znamionowy (Ie)	A	1A/5A
----------------------	---	-------

Zakres pomiaru		0.004...6
----------------	--	-----------

Metoda pomiaru		TRMS
----------------	--	------

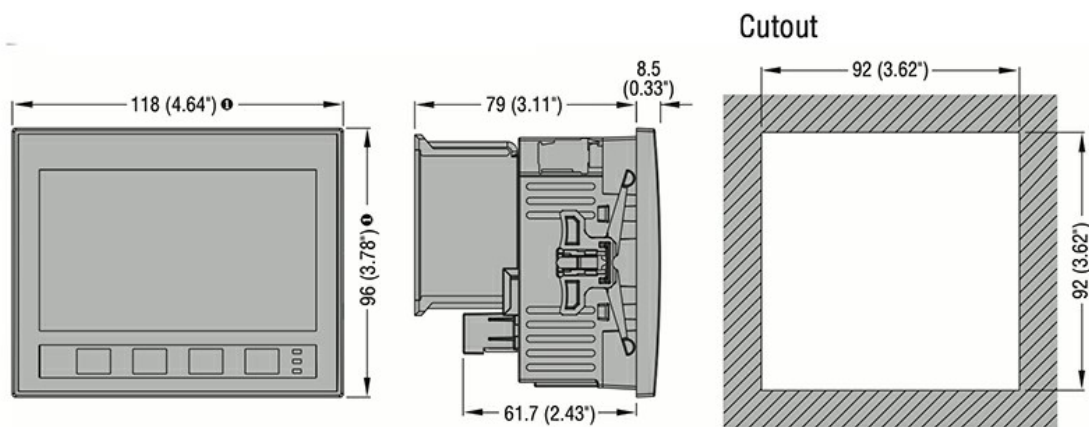
Przeciążenie wytrzymywane

+20% Ie, przez przekładniki prądowe ze stroną wtórną 5A

Przebieżenie chwilowe wytrzymałwane	A	120A przez 0,5 sek.
Dokładność		
Napięcie VLN		Class 0.2 (IEC/EN 61557-12), V:50-480V~
Napięcie VLL		Class 0.2 (IEC/EN 61557-12), V:87-830V~
Prąd		Class 0.2 (IEC/EN 61557-12), In:5A~
Częstotliwość		Class 0.02 (IEC/EN 61557-12)
Energia czynna		Class 0.5 (IEC/EN 61557-12)
Energia bierna		Class 1 (IEC/EN 61557-12)
Energia czynna		Klasa 0.5s (IEC/EN 62053-22)
Energia bierna		Klasa 1 (IEC/EN 62053-24)
Współczynnik zawartości harmoniczných		Class 5 (IEC/EN 61557-12)
Harmoniczne 2.-15. rzędu		Class 5 (IEC/EN 61557-12)
Izolacja		
Znamionowe napięcie izolacji Ui IEC/EN	V	600
Znamionowe napięcie udarowe Uimp	kV	9.6
Próba napięciem sieci	kV	5.4
Funkcje		
Analiza harmoniczných		Do 63 w kolejności
Logika PLC		Tak
Typ portów komunikacyjnych		RS485/Ethernet
Funkcja bramki Ethernet-RS485		Tak
Pamięć danych		Tak
Kontrola napięcia i prądu w przewodzie PEN		Tak
Statystyka jakości energii zgodna z EN50160		Tak
Obsługa EASY BRANCH		Tak
Właściwości mechaniczne		
Materiał obudowy		Xantar RAL 7035
Typ zacisków		Wyjmowane
Przekrój poprzeczny przewodu		
	min.	mm ² 0.2
	maks.	mm ² 2.5
	min.	AWG 24
	maks.	AWG 12
Moment dokręcania maks.		
	Nm	0.5
	Ibin	4.5
Montaż		Montaż tablicowy

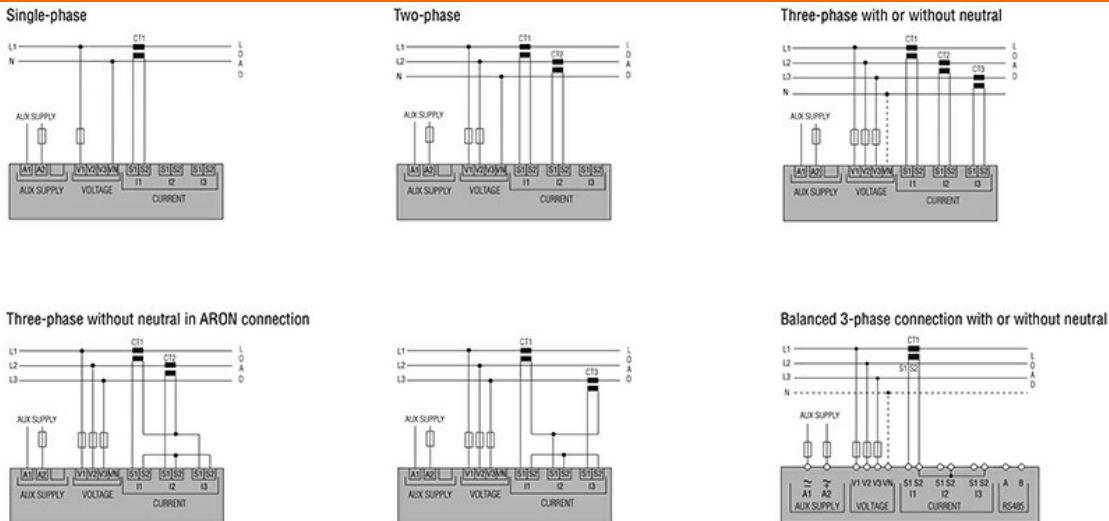
Masa	g	439
Warunki otoczenia		
Temperatura	Temperatura pracy	min. °C -20 maks. °C +60
	Temperatura składowania	min. °C -30 maks. °C +80
Wilgotność względna	%	<80
Maksymalny stopień zanieczyszczenia		2
Stopień ochrony		IP65

Wymiary

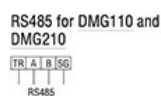


① Dimensions with gasket: 122x100mm/4.80x3.94".

Schemat połączeń elektrycznych



CODE	AUX SUPPLY
DMG100-110-200-210-300	100...240VAC 110...250VDC
DMG6...	100...440VAC 110...250VDC
DMG7000-7500-8000-9000	100...240VAC 110...250VDC



Certyfikaty i zgodność

Zgodność	CSA 22.2 No 61010-2-030
	CSA C22.2 No 61010-1
	IEC/EN/BS 61010-1

POWER ANALYZER WITH WIDESCREEN COLOUR LCD. AUXILIARY SUPPLY 12...48VDC.
EXPANDABLE WITH 3 EXP... MODULES, BUILT-IN RS485 AND ETHERNET PORTS, DATA
MEMORY FOR LOGGING, COMPATIBLE WITH EASY BRANCH POWER MONITORING
SYSTEM

UL61010-1

UL61010-2-030

Certyfikaty

CE

UKCA

Klasyfikacja ETIM

ETIM 8,0

EC002301 -
Miernik
wielofunkcyjny