



Mierniki tablicowe z ekranem LCD, do rozbudowy DMG611 3F + N

Przeznaczenie produktu

Seria produktu

Typ

**Zasilanie pomocnicze Us**

Pomocnicze znamionowe napięcie zasilania AC

VAC 100...440

Pomocnicze znamionowe napięcie zasilania DC

VDC 120...250

Zakres pomocniczego napięcia roboczego

AC

min. VAC 90  
maks. VAC 484

DC

min. VDC 93.5  
maks. VDC 300

Częstotliwość robocza

min. Hz 45  
maks. Hz 66

Pobór mocy

Maksymalny VA 9.5

Maksymalne rozproszenie mocy

W 3.5

**Wejścia pomiaru napięcia**

Napięcie znamionowe (Ue)

międzyfazowe VAC 600  
fazowe VAC 300

Zakres napięcia roboczego

międzyfazowe VAC 50...720  
fazowe VAC 30...360

Częstotliwość robocza wejść napięciowych

min. Hz 45  
maks. Hz 66

Metoda pomiaru napięcia

True RMS

Typ podłączenia

Układy jednofazowe, dwufazowe, trójfazowe zrównoważone i trójfazowe z przewodem neutralnym lub bez

**Wejścia prądowe**

Prąd znamionowy (Ie)

A 1A/5A

Odczyt prądu poprzez cewki Rogowskiego

A 20...6300

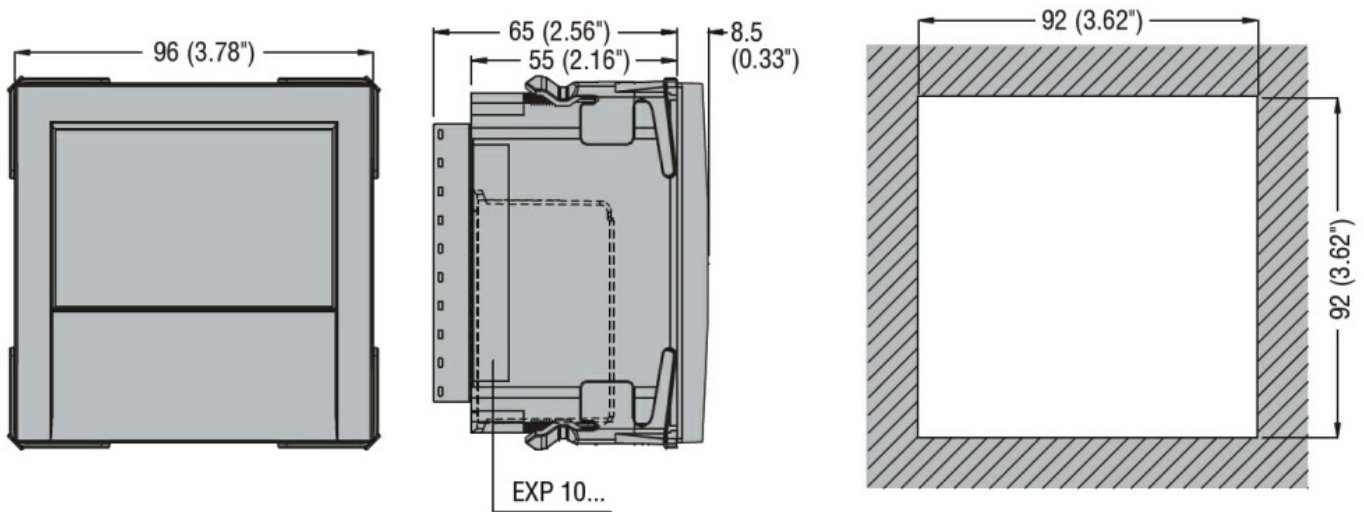
Zakres pomiaru

0.025...6A

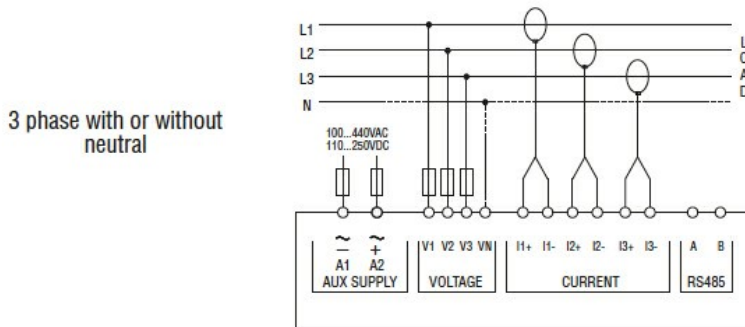
Metoda pomiaru

TRMS

Przebieżenie wytrzymałwane			+20% I <sub>e</sub> , przez przekładniki prądowe ze stroną wtórną 5A
Przebieżenie chwilowe wytrzymałwane	A		50A przez 1 sek.
<b>Prąd</b>			
Maksymalny wg IEC (I <sub>max</sub> )	A		6300
<b>Dokładność</b>			
		Napięcie VLN	±0.5%
		Napięcie VLL	±0.5%
		Prąd	±0.5%
		Częstotliwość	±0.05%
		Energia czynna	±0.5%
		Energia czynna	Class 1 (IEC/EN 62053-21)
		Energia bierna	Klasa 2 (PN-EN IEC 62053-23)
<b>Izolacja</b>			
Znamionowe napięcie izolacji U <sub>i</sub> IEC/EN	V		600
Znamionowe napięcie udarowe U <sub>imp</sub>	kV		9.5
Próba napięciem sieci	kV		5.2
<b>Funkcje</b>			
Analiza harmoniczných			do 15 w kolejności
Logika PLC			Nie
Typ portów komunikacyjnych			RS485
Funkcja bramki Ethernet-RS485			Nie
<b>Właściwości mechaniczne</b>			
Materiał obudowy			Poliamid
Typ zacisków			Wyjmowane
Przekrój poprzeczny przewodu		min. mm <sup>2</sup>	0.2
		maks. mm <sup>2</sup>	2.5
		min. AWG	24
		maks. AWG	12
Moment dokręcania maks.		Nm	0.5
		lbin	4.5
Montaż			Montaż tablicowy
Masa		g	350
<b>Warunki otoczenia</b>			
Temperatura			
	Temperatura pracy		
		min. °C	-20
		maks. °C	+60
	Temperatura składowania		
		min. °C	-30
		maks. °C	+80
Wilgotność względna		%	<90
Maksymalny stopień zanieczyszczenia			2
Stopień ochrony			IP54
<b>Wymiary</b>			



**Schemat połączeń elektrycznych**



**Certyfikaty i zgodność**

**Zgodność**

IEC/EN 61000-6-2  
IEC/EN 61000-6-3  
IEC/EN 61010-1  
IEC/EN 61010-2-030

**Certyfikaty**

EAC

**Klasyfikacja ETIM**

ETIM 8,0

EC002301 -  
Miernik  
wielofunkcyjny