



Przeznaczenie produktu	Trójfazowe liczniki energii		
Seria produktu	DMED341MID7ER		
Typ	3F + N		
Szerokość w modułach DIN	4		
Zasilanie pomocnicze Us			
Częstotliwość robocza	min.	Hz	50
Pobór mocy	Maksymalny	VA	20
Maksymalne rozproszenie mocy		W	1.35
Wejścia pomiaru napięcia			
Napięcie znamionowe (Ue)	międzyfazowe	VAC	400
	fazowe	VAC	230
Zakres napięcia roboczego	międzyfazowe	VAC	323...456
	fazowe	VAC	187...264
Typ podłączenia	Bezpośrednio		
Prąd			
Maksymalny wg IEC (Imax)		A	80
Minimalny wg IEC (Imin)		A	0.5
znamionowy wg IEC (Iref-Ib)		A	10
Rozruchu wg IEC (Ist)		mA	40
Naliczania (Itr)		A	1
Dokładność			
	Energia czynna	Class B (EN 50470-3) - Import / export	
	Energia bierna	Klasa 2 (PN-EN IEC 62053-23)	
Interfejs szeregowy RS485			
Prędkość przesyłu danych		bps	Programowalna 1200...38400
Izolacja			
Znamionowe napięcie izolacji Ui IEC/EN		V	300
Znamionowe napięcie udarowe Uimp		kV	6
Próba napięciem sieci		kV	4
Właściwości mechaniczne			
Materiał obudowy	Poliamid		
Typ zacisków	Stałe		
Przekrój poprzeczny przewodu	min.	mm ²	2.5
	maks.	mm ²	25
	min.	AWG	14
	maks.	AWG	4

Moment dokręcania maks.

Nm	2
lbin	17.7

Montaż Szyna DIN

Masa g 360

Warunki otoczenia

Temperatura

Temperatura pracy

min.	°C	-25
maks.	°C	+70

Temperatura składowania

min.	°C	-25
maks.	°C	+70

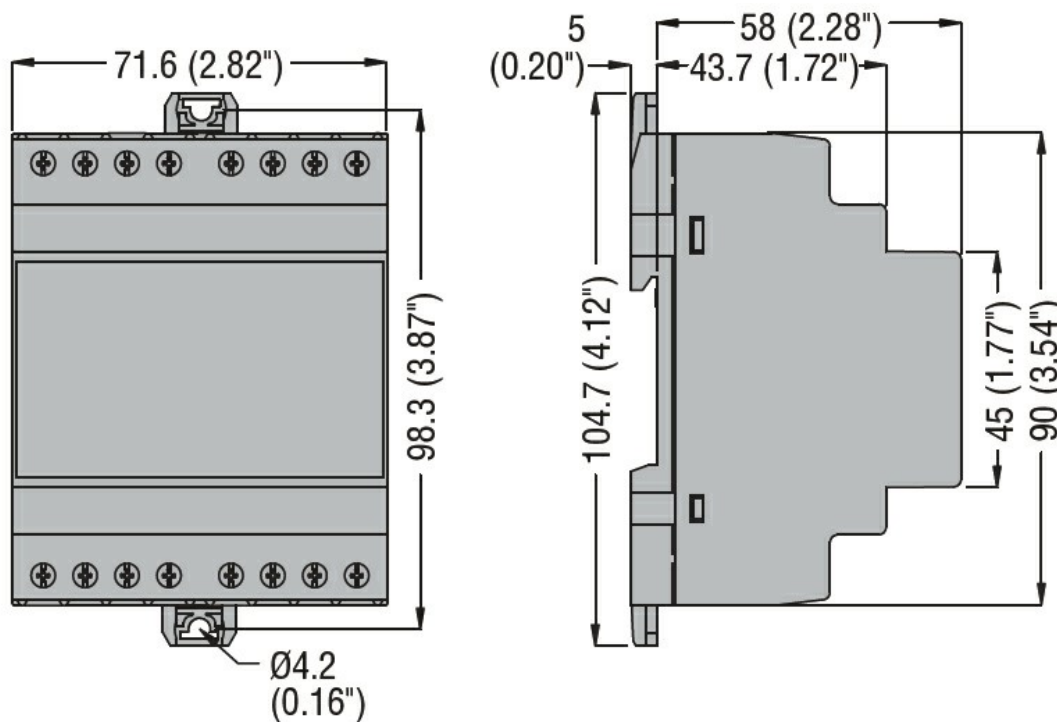
Wilgotność względna % <80

Maksymalny stopień zanieczyszczenia 2

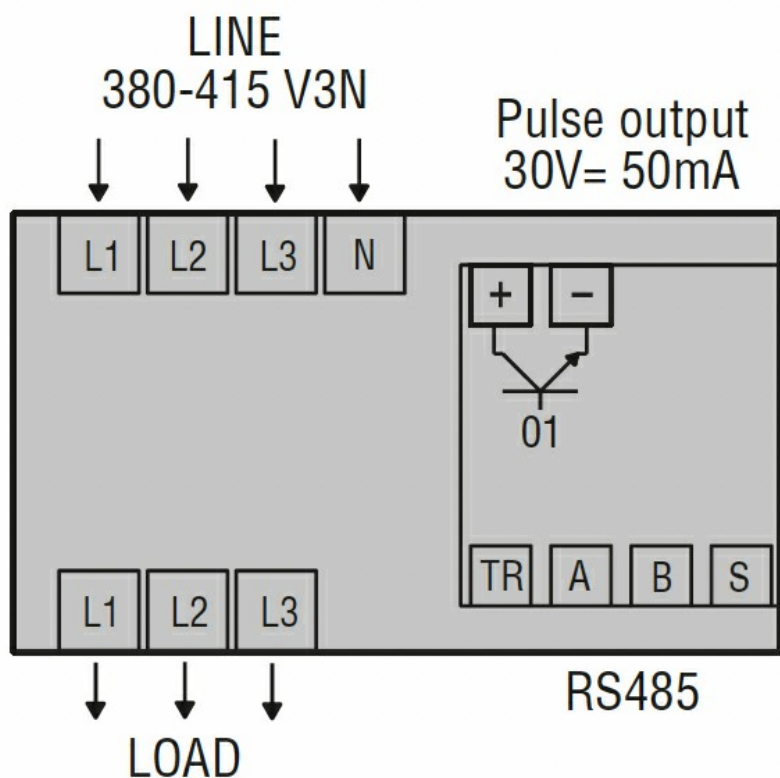
Środowisko mechaniczne Klasa M1

Środowisko magnetyczne Class E2

Wymiary



Schemat połączeń elektrycznych



Certyfikaty i zgodność

Zgodność

BS EN 50470-3

IEC/EN/BS 62052-11

IEC/EN/BS 62052-31

VDE-AR-E 2418-3-100

Certyfikaty

EAC

MID (moduli B + D)

MIR

Klasyfikacja ETIM

ETIM 8,0

EC001506 -
Licznik energii
elektrycznej