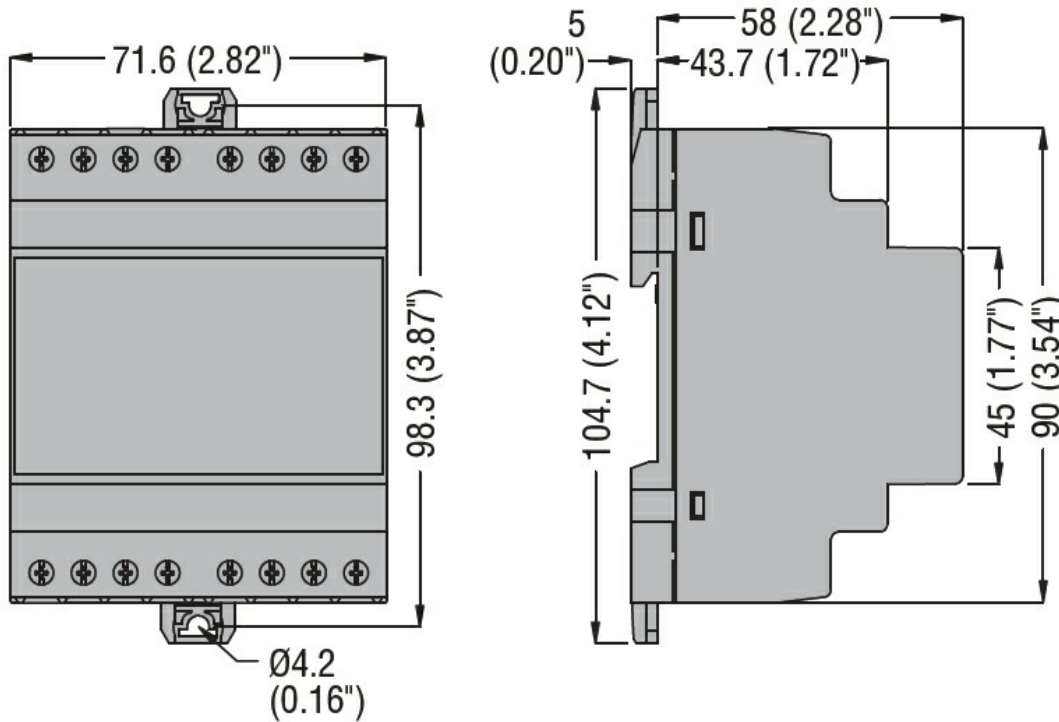




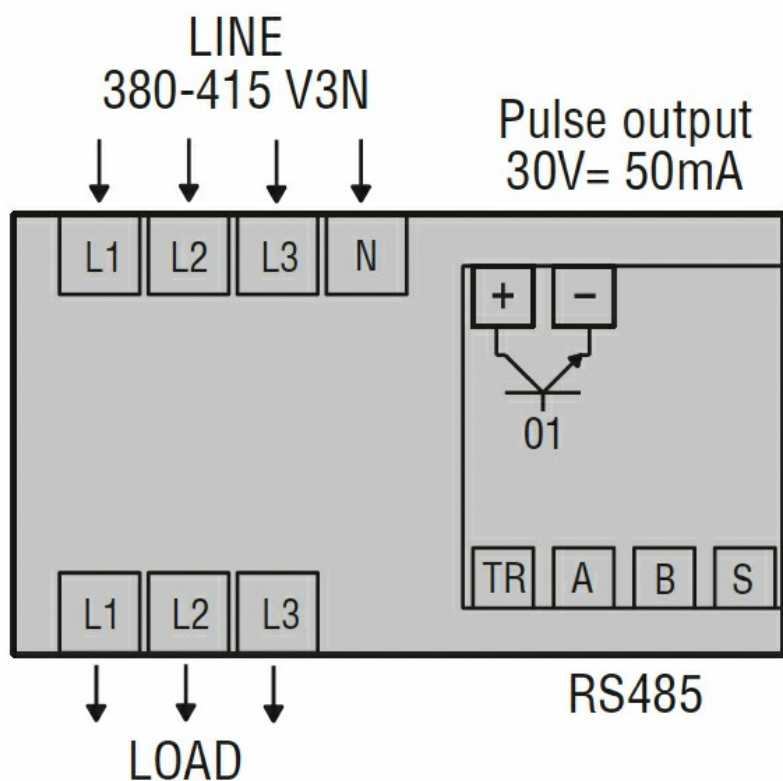
Przeznaczenie produktu	Trójfazowe liczniki energii DMED341MID7E		
Seria produktu	DMED341MID7E		
Typ	3F + N		
Szerokość w modułach DIN	4		
Zasilanie pomocnicze U_s			
Częstotliwość robocza	min.	Hz	50
Pobór mocy			
	Maksymalny	VA	20
Maksymalne rozproszenie mocy		W	1.35
Wejścia pomiaru napięcia			
Napięcie znamionowe (U_e)	międzyfazowe	VAC	400
	fazowe	VAC	230
Zakres napięcia roboczego			
	międzyfazowe	VAC	323...456
	fazowe	VAC	187...264
Typ podłączenia	Bezpośrednio		
Prąd			
Maksymalny wg IEC (I_{max})		A	80
Minimalny wg IEC (I_{min})		A	0.5
znamionowy wg IEC (I_{ref-Ib})		A	10
Rozruchu wg IEC (I_{st})		mA	40
Naliczania (I_{tr})		A	1
Dokładność			
	Energia czynna	Class B (EN 50470-3)	
	Energia bierna	Klasa 2 (PN-EN IEC 62053-23)	
Interfejs szeregowy RS485			
Prędkość przesyłu danych		bps	Programowalna 1200...38400
Izolacja			
Znamionowe napięcie izolacji U_i IEC/EN		V	300
Znamionowe napięcie udarowe U_{imp}		kV	6
Próba napięciem sieci		kV	4
Właściwości mechaniczne			
Materiał obudowy	Poliamid		
Typ zacisków	Stałe		
Przekrój poprzeczny przewodu			
	min.	mm ²	2.5
	maks.	mm ²	25
	min.	AWG	14
	maks.	AWG	4
Moment dokręcania maks.			

	Nm	2
	Ibin	17.7
Montaż		Szyna DIN
Masa	g	360
Warunki otoczenia		
Temperatura		
Temperatura pracy		
	min.	°C -25
	maks.	°C +70
Temperatura składowania		
	min.	°C -25
	maks.	°C +70
Wilgotność względna	%	<80
Maksymalny stopień zanieczyszczenia		2
Środowisko mechaniczne		Klasa M1
Środowisko magnetyczne		Class E2

Wymiary



Schemat połączeń elektrycznych



Certyfikaty i zgodność

Zgodność

BS EN 50470-3

IEC/EN/BS 62052-11

IEC/EN/BS 62052-31

VDE-AR-E 2418-3-100

Certyfikaty

EAC

MID (moduli B + D)

MIR

Klasyfikacja ETIM

ETIM 8,0

EC001506 -
Licznik energii
elektrycznej