



Przeznaczenie produktu

Seria produktu

Typ

Szerokość w modułach DIN

Trójfazowe  
liczniki energii  
DMED310T2  
3F + N lub bez  
4

#### Zasilanie pomocnicze $U_s$

Częstotliwość robocza

min.	Hz	50
maks.	Hz	60

Pobór mocy

Maksymalny VA 3.5

Maksymalne rozproszenie mocy

W 2.7

#### Wejścia pomiaru napięcia

Napięcie znamionowe ( $U_e$ )

międzyfazowe	VAC	380...415
fazowe	VAC	220...240

Zakres napięcia roboczego

międzyfazowe	VAC	323...456
fazowe	VAC	187...264

Typ podłączenia

Via CT

#### Prąd

Maksymalny wg IEC ( $I_{max}$ )

A 5

Minimalny wg IEC ( $I_{min}$ )

A 0.05

znamionowy wg IEC ( $I_{ref-Ib}$ )

A 5

Rozruchu wg IEC ( $I_{st}$ )

mA 0.005

Naliczania ( $I_{tr}$ )

A 0.25

#### Dokładność

Energia czynna	Class 1 (IEC/EN 62053-21)
Energia bierna	Klasa 2 (PN-EN IEC 62053-23)

#### Charakterystyka wyjść

Częstotliwość impulsów LED

pulse/kWh 1000

Czas trwania impulsów LED

ms 30

Częstotliwość impulsów wyjścia półprzewodnikowego

pulse/kWh 0.1-1-10-100 programmable

Czas trwania impulsów wyjścia półprzewodnikowego

ms 100

Zewnętrzne napięcie wyjścia półprzewodnikowego

VDC 10...30

Prąd maksymalny wyjścia półprzewodnikowego

mA 50

#### Izolacja

Znamionowe napięcie izolacji  $U_i$  IEC/EN

V 250

Znamionowe napięcie udarowe  $U_{imp}$

kV 6

Próba napięciem sieci

kV 4

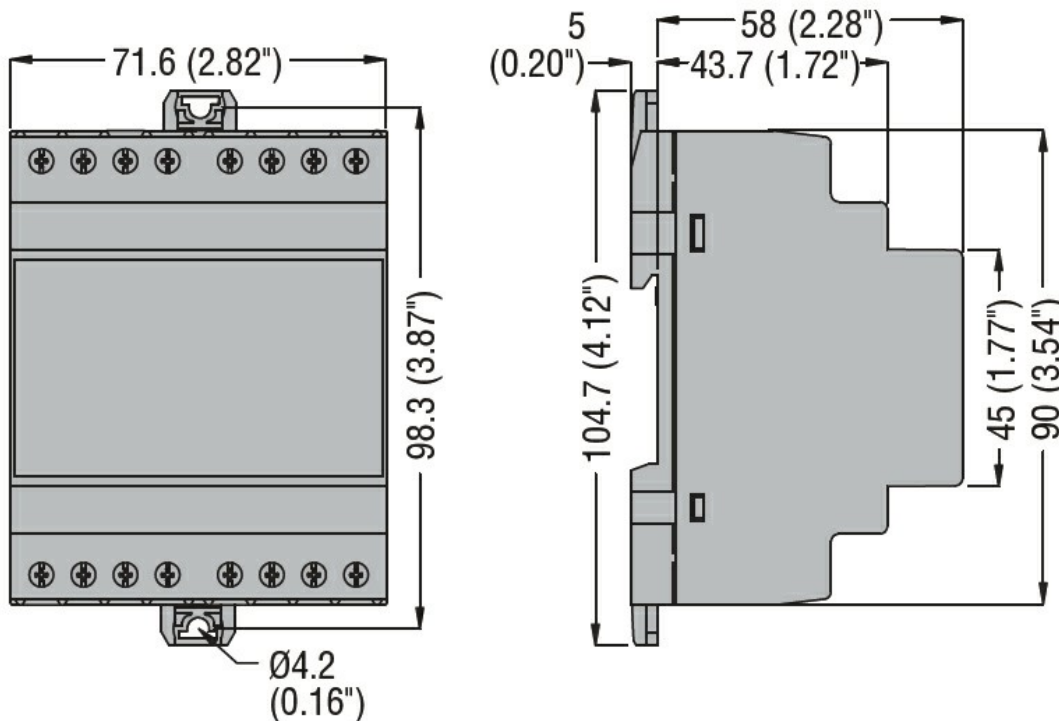
#### Właściwości mechaniczne

Materiał obudowy

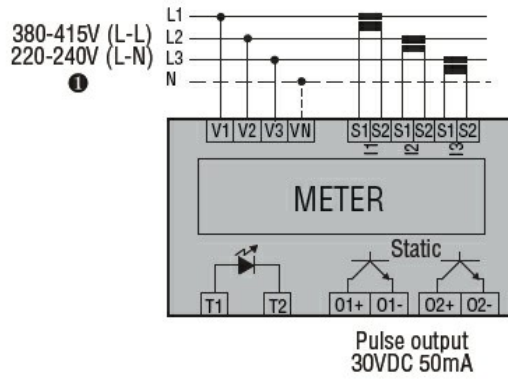
Poliamid

Typ zacisków	Stałe		
Przekrój poprzeczny przewodu	min.	mm <sup>2</sup>	0.2
			4 for supply voltage
	maks.	mm <sup>2</sup>	measurement; 2.5 for current measurement
	min.	AWG	24
	maks.	AWG	12
Moment dokręcania maks.		Nm	0.8
		lbin	7
Montaż	Szyna DIN		
Masa	g	332	
<b>Warunki otoczenia</b>			
Temperatura	Temperatura pracy		
	min.	°C	-25
	maks.	°C	+55
	Temperatura składowania		
	min.	°C	-25
	maks.	°C	+70
Wilgotność względna	%	<80	
Maksymalny stopień zanieczyszczenia	2		

**Wymiary**



**Schemat połączeń elektrycznych**



### Certyfikaty i zgodność

#### Zgodność

IEC/EN 50470-1

IEC/EN 61010-1

IEC/EN 61010-2-030

#### Certyfikaty

EAC

RCM

### Klasyfikacja ETIM

ETIM 8,0

EC001506 -  
Licznik energii  
elektrycznej