



Przeznaczenie produktu	Trójfazowe liczniki energii DMED302		
Seria produktu	DMED302		
Typ	3F + N		
Szerokość w modułach DIN	4		
Zasilanie pomocnicze U_s			
Częstotliwość robocza	min.	Hz	50
	maks.	Hz	60
Pobór mocy			
	Maksymalny	VA	20
		W	1.35
Wejścia pomiaru napięcia			
Napięcie znamionowe (U_e)	międzyfazowe	VAC	380...415
	fazowe	VAC	220...240
Zakres napięcia roboczego			
	międzyfazowe	VAC	323...456
	fazowe	VAC	187...264
Typ podłączenia	Bezpośrednio		
Prąd			
Maksymalny wg IEC (I_{max})	A	80	
Minimalny wg IEC (I_{min})	A	0.5	
znamionowy wg IEC (I_{ref-Ib})	A	10	
Rozruchu wg IEC (I_{st})	mA	40	
Naliczania (I_{tr})	A	1	
Dokładność			
	Energia czynna	Class 1 (IEC/EN 62053-21)	
	Energia bierna	Klasa 2 (PN-EN IEC 62053-23)	
Charakterystyka wyjść			
Częstotliwość impulsów LED	pulse/kWh 1000		
Czas trwania impulsów LED	ms	30	
Zewnętrzne napięcie wyjścia półprzewodnikowego	VDC	10...30	
Prąd maksymalny wyjścia półprzewodnikowego	mA	50	
Izolacja			
Znamionowe napięcie izolacji U_i IEC/EN	V	250	
Znamionowe napięcie udarowe U_{imp}	kV	6	
Próba napięciem sieci	kV	4	
Właściwości mechaniczne			
Materiał obudowy	Poliamid		
Typ zacisków	Stałe		
Przekrój poprzeczny przewodu	min.	mm ²	2.5

maks.	mm ²	25
min.	AWG	14
maks.	AWG	4

Moment dokręcania maks.

Nm	2
lbin	17.7

Montaż

Szyna DIN

Masa

g 360

Warunki otoczenia

Temperatura

Temperatura pracy

min.	°C	-25
maks.	°C	+55

Temperatura składowania

min.	°C	-25
maks.	°C	+70

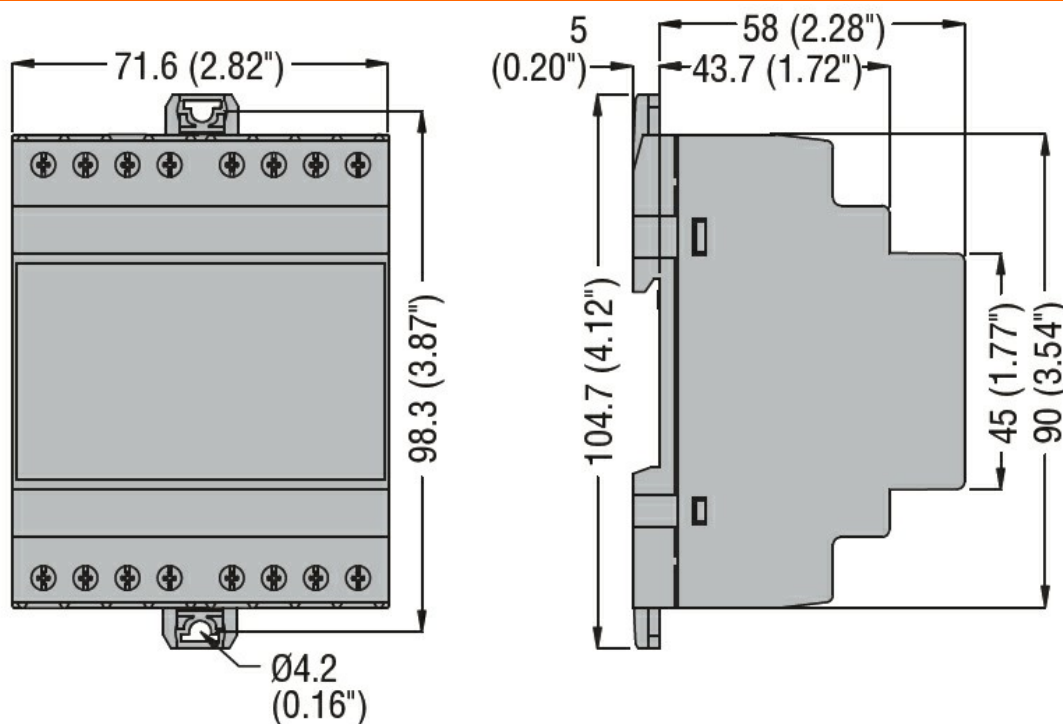
Wilgotność względna

% <80

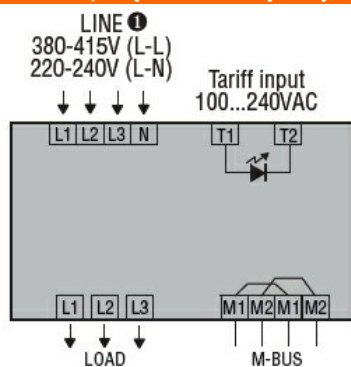
Maksymalny stopień zanieczyszczenia

2

Wymiary



Schemat połączeń elektrycznych



Certyfikaty i zgodność

Zgodność

IEC/EN 50470-1

IEC/EN 61010-1

IEC/EN 61010-2-030

Certyfikaty

EAC

RCM

Klasyfikacja ETIM

ETIM 8,0

EC001506 -
Licznik energii
elektrycznej