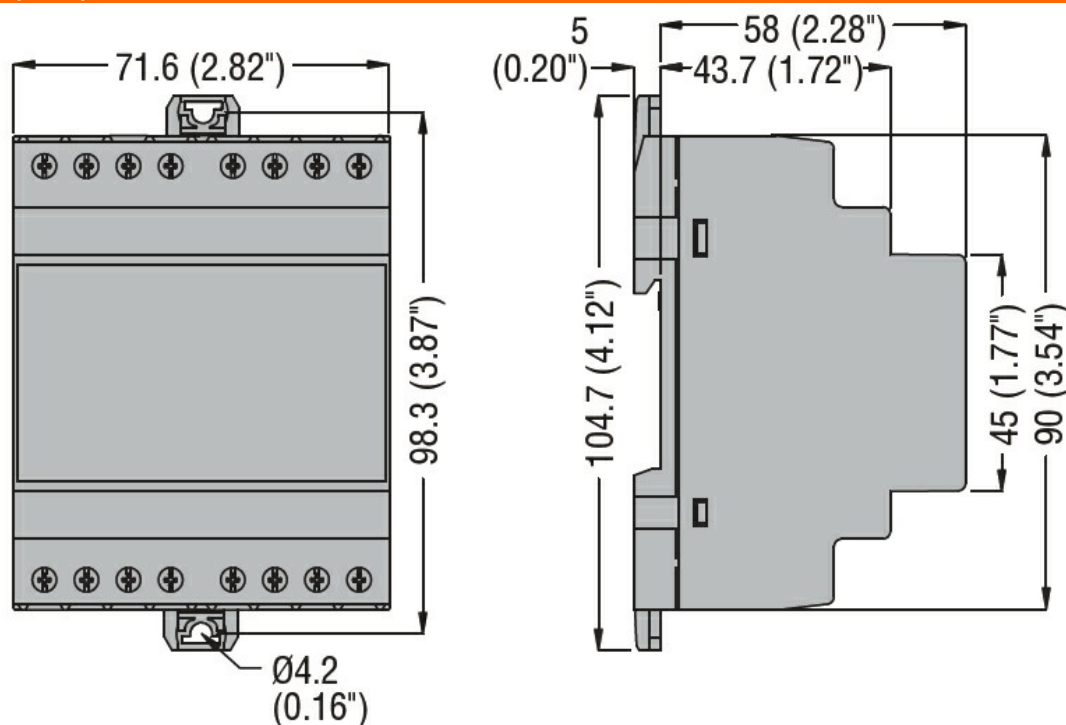




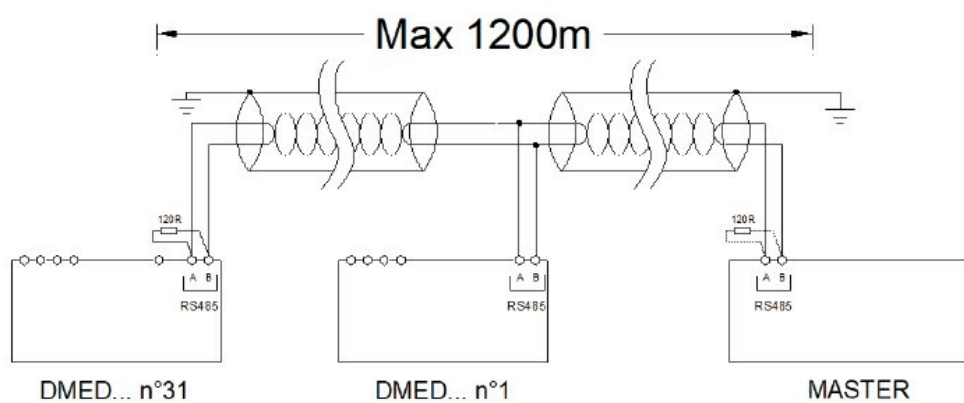
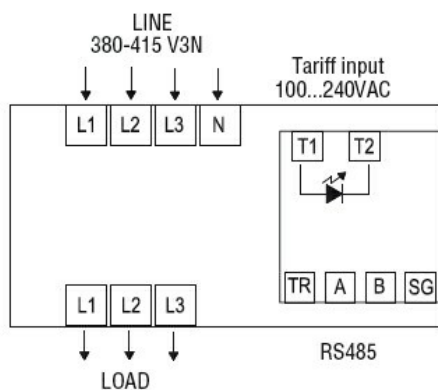
Przeznaczenie produktu	Trójfazowe liczniki energii DMED301MID		
Seria produktu	DMED301MID		
Typ	3F + N		
Szerokość w modułach DIN	4		
<b>Zasilanie pomocnicze <math>U_s</math></b>			
Częstotliwość robocza	min.	Hz	50
<b>Pobór mocy</b>			
	Maksymalny	VA	20
Maksymalne rozproszenie mocy		W	1.35
<b>Wejścia pomiaru napięcia</b>			
Napięcie znamionowe ( $U_e$ )	międzyfazowe	VAC	400
	fazowe	VAC	230
<b>Zakres napięcia roboczego</b>			
	międzyfazowe	VAC	323...456
	fazowe	VAC	187...264
Typ podłączenia	Bezpośrednio		
<b>Prąd</b>			
Maksymalny wg IEC ( $I_{max}$ )		A	80
Minimalny wg IEC ( $I_{min}$ )		A	0.5
znamionowy wg IEC ( $I_{ref-Ib}$ )		A	10
Rozruchu wg IEC ( $I_{st}$ )		mA	40
Naliczania ( $I_{tr}$ )		A	1
<b>Dokładność</b>			
	Energia czynna	Class B (EN 50470-3)	
	Energia bierna	Klasa 2 (PN-EN IEC 62053-23)	
<b>Interfejs szeregowy RS485</b>			
Prędkość przesyłu danych		bps	Programowalna 1200...38400
<b>Izolacja</b>			
Znamionowe napięcie izolacji $U_i$ IEC/EN		V	250
Znamionowe napięcie udarowe $U_{imp}$		kV	6
Próba napięciem sieci		kV	4
<b>Właściwości mechaniczne</b>			
Materiał obudowy	Poliamid		
Typ zacisków	Stałe		
<b>Przekrój poprzeczny przewodu</b>			
	min.	mm <sup>2</sup>	2.5
	maks.	mm <sup>2</sup>	25
	min.	AWG	14
	maks.	AWG	4
<b>Moment dokręcania maks.</b>			

	Nm	2
	lbin	17.7
Montaż		Szyna DIN
Masa	g	360
<b>Warunki otoczenia</b>		
Temperatura		
	Temperatura pracy	
	min.	°C -25
	maks.	°C +55
	Temperatura składowania	
	min.	°C -25
	maks.	°C +70
Wilgotność względna	%	<80
Maksymalny stopień zanieczyszczenia		2
Środowisko mechaniczne		Klasa M1
Środowisko magnetyczne		Class E2

**Wymiary**



**Schemat połączeń elektrycznych**



**Certyfikaty i zgodność**

Zgodność

EN50470-1

EN50470-3

TR 50579

Certyfikaty

EAC

MID (moduli B + D)

RCM

**Klasyfikacja ETIM**

ETIM 8,0

EC001506 -  
Licznik energii  
elektrycznej