



Przeznaczenie produktu	Trójfazowe liczniki energii DMED301		
Seria produktu	DMED301		
Typ	3F + N		
Szerokość w modułach DIN	4		
Zasilanie pomocnicze U_s			
Częstotliwość robocza	min.	Hz	50
	maks.	Hz	60
Pobór mocy			
	Maksymalny	VA	20
Maksymalne rozproszenie mocy		W	1.35
Wejścia pomiaru napięcia			
Napięcie znamionowe (U_e)	międzyfazowe	VAC	380...415
	fazowe	VAC	220...240
Zakres napięcia roboczego			
	międzyfazowe	VAC	323...456
	fazowe	VAC	187...264
Typ podłączenia	Bezpośrednio		
Prąd			
Maksymalny wg IEC (I_{max})		A	80
Minimalny wg IEC (I_{min})		A	0.5
znamionowy wg IEC (I_{ref-Ib})		A	10
Rozruchu wg IEC (I_{st})		mA	60
Naliczania (I_{tr})		A	1
Dokładność			
	Energia czynna	Class 1 (IEC/EN 62053-21)	
	Energia bierna	Klasa 2 (PN-EN IEC 62053-23)	
Interfejs szeregowy RS485			
Prędkość przesyłu danych		bps	Programowalna 1200...38400
Izolacja			
Znamionowe napięcie izolacji U_i IEC/EN		V	250
Znamionowe napięcie udarowe U_{imp}		kV	6
Próba napięciem sieci		kV	4
Właściwości mechaniczne			
Materiał obudowy	Poliamid		
Typ zacisków	Stałe		
Przekrój poprzeczny przewodu			
	min.	mm ²	2.5
	maks.	mm ²	25
	min.	AWG	14
	maks.	AWG	4

Moment dokręcania maks.

Nm 2
lbin 17.7

Montaż

Szyna DIN

Masa

g 360

Warunki otoczenia

Temperatura

Temperatura pracy

min. °C -25
maks. °C +55

Temperatura składowania

min. °C -25
maks. °C +70

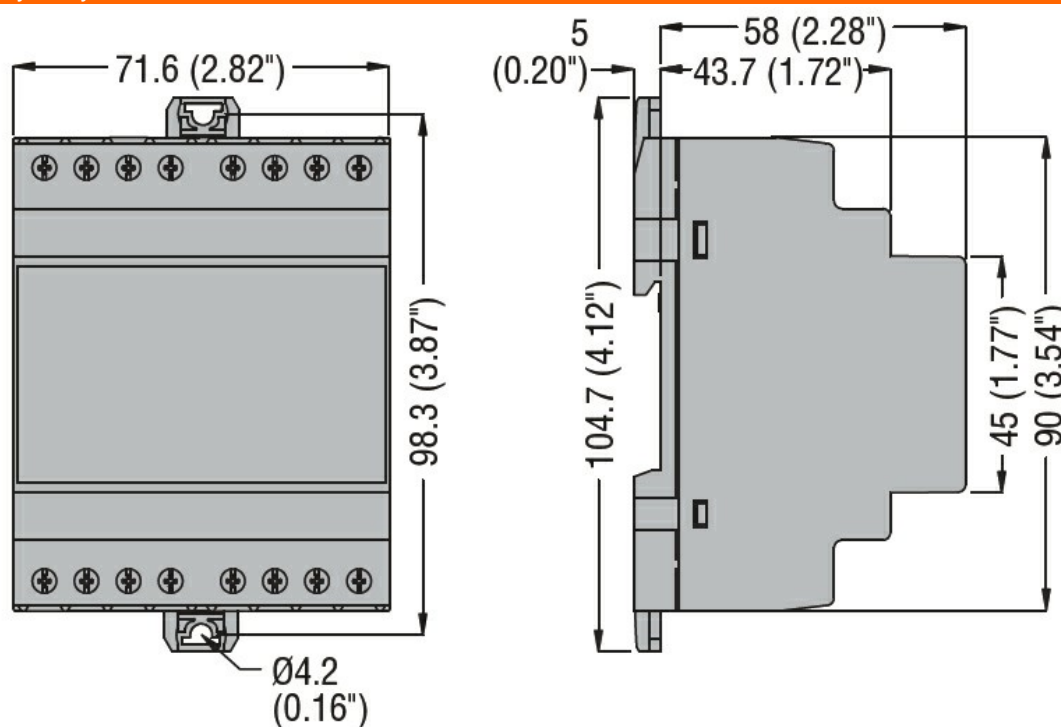
Wilgotność względna

% <80

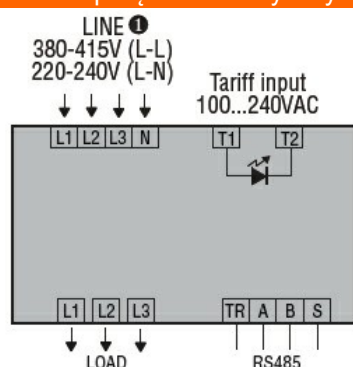
Maksymalny stopień zanieczyszczenia

2

Wymiary



Schemat połączeń elektrycznych



Certyfikaty i zgodność

Zgodność

IEC/EN 50470-1
IEC/EN 61010-1

IEC/EN 61010-2-030

Certyfikaty

EAC

RCM

Klasyfikacja ETIM

ETIM 8,0

EC001506 -
Licznik energii
elektrycznej