



Przeznaczenie produktu	Rejestrator danych		
Seria produktu	DMECD		
Szerokość w modułach DIN	4		
<b>Zasilanie pomocnicze Us</b>			
Pomocnicze znamionowe napięcie zasilania DC	VDC	110...250	
Zakres pomocniczego napięcia roboczego			
AC	min.	VAC	85
	maks.	VAC	264
DC	min.	VDC	93.5
	maks.	VDC	300
Częstotliwość robocza	min.	Hz	50
	maks.	Hz	60
Pobór mocy	Maksymalny	VA	8.8
Maksymalne rozproszenie mocy		W	3.6
<b>Dokładność</b>			
	Energia czynna	Class 1 (IEC/EN 62053-21)	
<b>Interfejs szeregowy RS485</b>			
Prędkość przesyłu danych	bps	Programowalna 1200...38400	
<b>Izolacja</b>			
Znamionowe napięcie izolacji Ui IEC/EN	V	250	
Znamionowe napięcie udarowe Uimp	kV	6.5	
Próba napięciem sieci	kV	3.6	
<b>Właściwości mechaniczne</b>			
Materiał obudowy	Poliamid		
Typ zacisków	Stałe		
Przekrój poprzeczny przewodu	min.	mm <sup>2</sup>	0.2
	maks.	mm <sup>2</sup>	4
	min.	AWG	24
	maks.	AWG	12
Moment dokręcania maks.	Nm	0.8	
	lbin	7	
Montaż	Szyna DIN		
Masa	g	337	
<b>Warunki otoczenia</b>			
Temperatura	Temperatura pracy		

min.	°C	-20
maks.	°C	+60

Temperatura składowania

min.	°C	-30
maks.	°C	+80

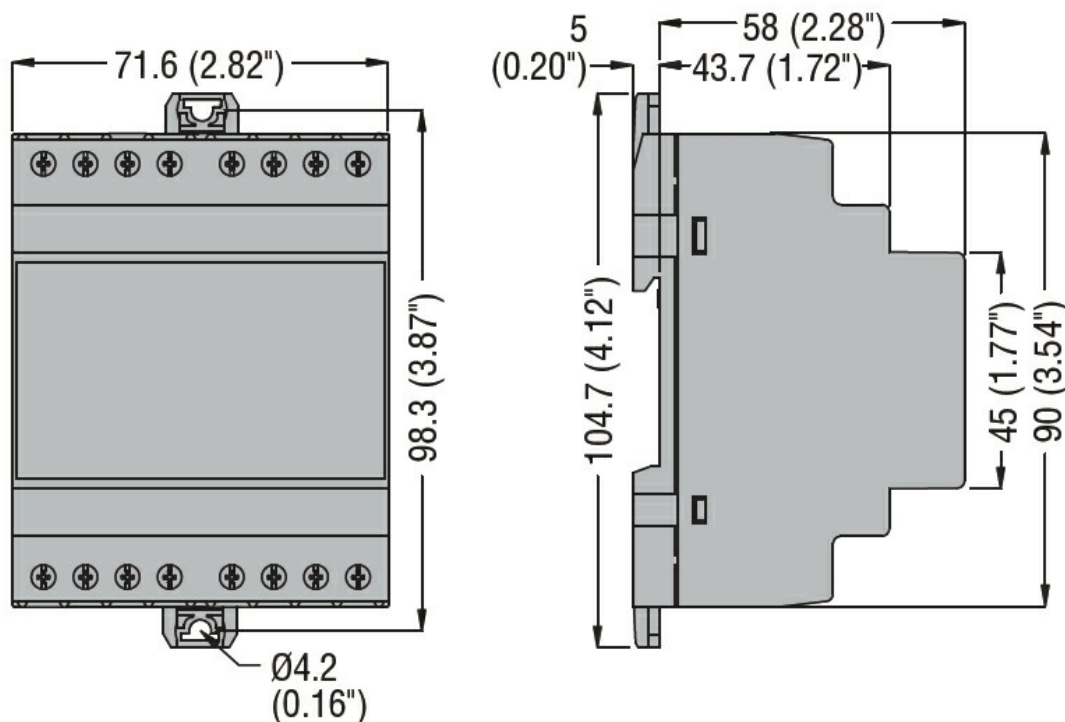
Wilgotność względna

% <90

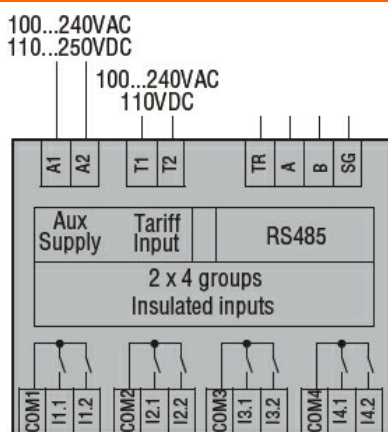
Maksymalny stopień zanieczyszczenia

2

### Wymiary



### Schemat połączeń elektrycznych



### Certyfikaty i zgodność

Zgodność

IEC/EN 61000-6-2

IEC/EN 61000-6-3

IEC/EN 61010-1

Certyfikaty

cULus

EAC

### Klasyfikacja ETIM

ETIM 8,0

EC002300 -  
Licznik impulsów

