



Przeznaczenie produktu

Przekładniki
prądowe
DM2TMA0600

Seria produktu

Zasilanie pomocnicze U_s

Częstotliwość robocza

min.	Hz	50
maks.	Hz	60

Wejścia prądowe

Prąd pierwotny I_{pn} (/5)

A 600

Prąd strony wtórnej

A 5

Przebieżenie wytrzymałwane I_{pn}

% 120

Obciążenie

Kl. obciążenia 0,5	VA	0.5
Kl. obciążenia 1	VA	1.5

Izolacja

Znamionowe napięcie izolacji U_i IEC/EN

V 720

Znamionowy prąd termiczny krótkotrwały I_{th} wg IEC

lth for s 40...60

Znamionowy prąd dynamiczny I_{dyn} wg IEC

lth for s 2.5

Typ suchej izolacji

Klasa E

Właściwości mechaniczne

Typ zacisków

Przewód o
długości 2m

Masa

g 380

Warunki otoczenia

Temperatura

Temperatura pracy

min.	°C	-25
maks.	°C	+50

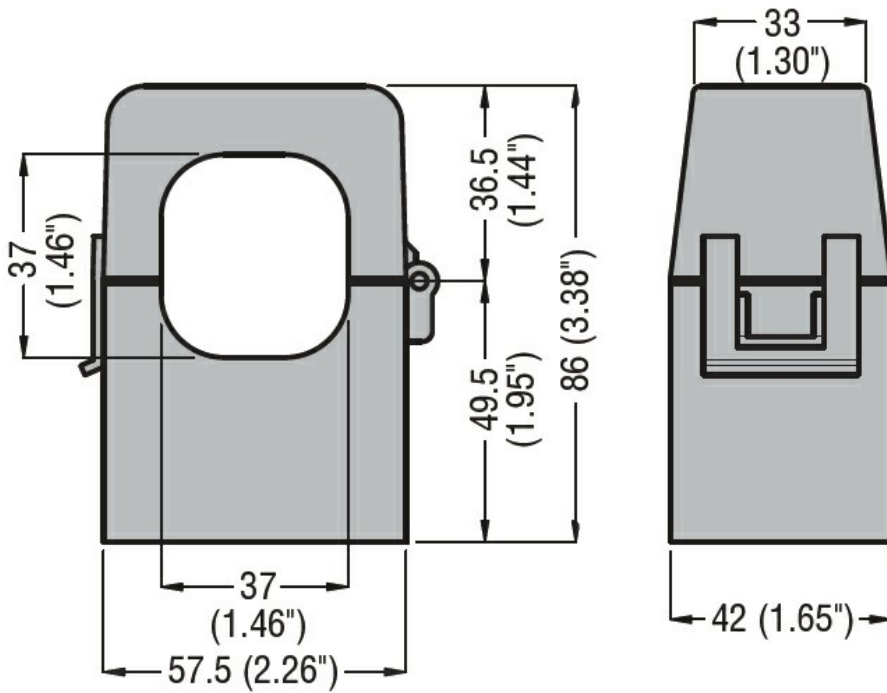
Temperatura składowania

min.	°C	-40
maks.	°C	+80

Wilgotność względna

% 90

Wymiary



Certyfikaty i zgodność

Zgodność

IEC/EN/BS 61869-1

IEC/EN/BS 61869-2

Certyfikaty

EAC

Klasyfikacja ETIM

ETIM 8,0

EC002048 -
Przekładnik
prądowy