



Analizzatore di rete con LCD widescreen a colori, RS485 DMG7500 Trifase + neutro

Denominazione del prodotto

Tipo
Tipo

Alimentazione ausiliaria Us

Tensione nominale ausiliaria AC	VAC	100...240
Tensione nominale ausiliaria DC	VDC	110...250

Limiti di funzionamento tensione ausiliaria

AC

min	VAC	90
max	VAC	264

DC

min	VDC	100
max	VDC	300

Frequenza di impiego

min	Hz	45
max	Hz	66

Potenza assorbita

max	VA	15
-----	----	----

Potenza massima dissipata

W	6
---	---

Ingressi di misura della tensione

Tensione nominale (Ue)

fase-fase	VAC	600
fase-neutro	VAC	347

Campo di misura

fase-fase	VAC	40...830
fase-neutro	VAC	5...480

Ingressi di misura della tensione Frequenza di impiego

min	Hz	45 and 360
max	Hz	66 and 440

Metodo misura ingressi di tensione

True RMS

Modalità di inserzione

Linee monofase, bifase, trifase, trifase bilanciata e trifase ARON

Ingressi di corrente

Corrente nominale (Ie)

A	1A/5A
---	-------

Campo di misura

0.004...6

Metodo misura

TRMS

Sovraccaricabilità

+20% Ie da TA esterno con secondario 5A

Limite termico di breve durata

A	120A per 0.5s
---	---------------

Accuratezza

Tensione di fase	Class 0.2 (IEC/EN 61557-12), V:50-480V~
Tensione concatenata	Class 0.2 (IEC/EN 61557-12), V:87-830V~
Corrente	Class 0.2 (IEC/EN 61557-12), In:5A~
Frequenza	Class 0.02 (IEC/EN 61557-12)
Potenza attiva	Class 0.5 (IEC/EN 61557-12)
Potenza reattiva	Class 1 (IEC/EN 61557-12)
Energia attiva	Class 0.5s (IEC/EN 62053-22)
Energia reattiva	Class 1 (IEC/EN 62053-24)
THD	Class 5 (IEC/EN 61557-12)
Armoniche ordine 2-15	Class 5 (IEC/EN 61557-12)

Isolamenti

Tensione nominale di isolamento IEC/EN	V	600
Tensione nominale di tenuta ad impulso (Uimp)	kV	9.6
Tensione di tenuta alla frequenza di esercizio	kV	5.4

Funzioni

Analisi armonica	63rd ordine
Logica PLC programmabile	Si
Tipo di porta di comunicazione	RS485
Funzione gateway ethernet-RS485	+EXP1013
Memoria dati per data logging	No
Monitoraggio corrente e tensione di neutro/terra	No
Statistiche della qualità della rete secondo EN50160	No
Supporto EASY BRANCH	Si

Caratteristiche meccaniche

Tipo custodia	Xantar RAL 7035		
Attacchi tipo	Estraibili		
Sezione conduttori	min	mm ²	0.2
	max	mm ²	2.5
	min	AWG	24
	max	AWG	12
Coppia di serraggio (Max)	Nm	0.5	
	lbin	4.5	
Fissaggio	Ad incasso		
Peso prodotto	g	420	

Condizioni ambientali

Temperatura	Temperatura di impiego
-------------	------------------------

min	°C	-20
max	°C	+60

Temperatura di stoccaggio

min	°C	-30
max	°C	+80

Umidità relativa

% <80

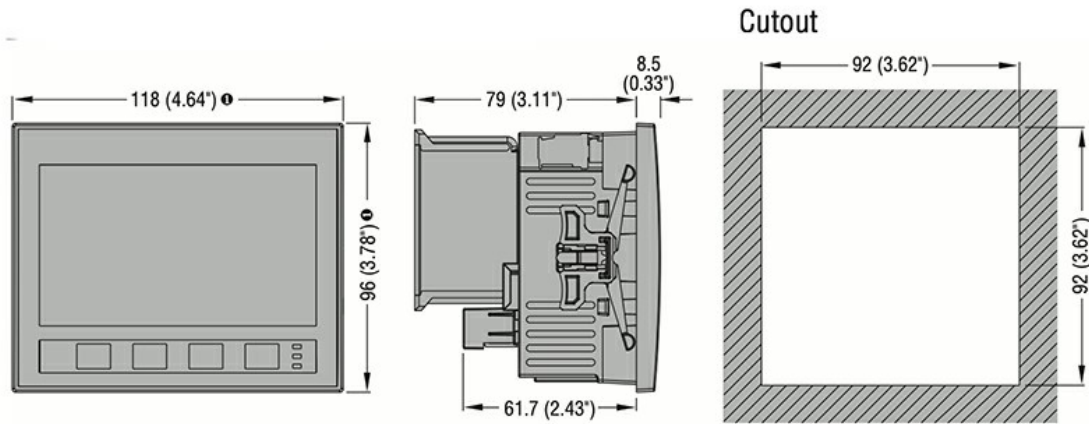
Grado di inquinamento massimo

2

Grado di protezione

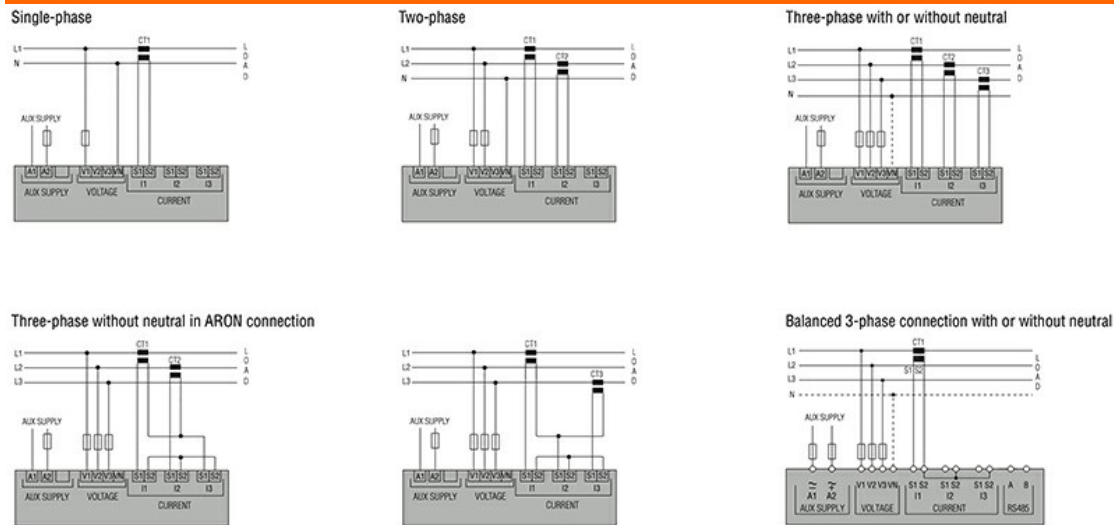
IP65

Dimensioni



① Dimensions with gasket: 122x100mm/4.80x3.94".

Schemi elettrici



CODE	AUX SUPPLY
DMG100-110-200-210-300	100...240VAC 110...250VDC
DMG6...	100...440VAC 110...250VDC
DMG7000-7500-8000-9000	100...240VAC 110...250VDC



Omologazioni e conformità

Conformità

- IEC/EN/BS 61000-6-2
- IEC/EN/BS 61000-6-4
- IEC/EN/BS 61010-1

Omologazioni

- CE
- EAC

UKCA

Classificazione ETIM

ETIM 8.0

EC002301 -
Strumento di
misura
multifunzione