



Analizzatore di rete con LCD widescreen a colori
DMG7000
Trifase + neutro

Denominazione del prodotto

Tipo

Tipo

Alimentazione ausiliaria Us

Tensione nominale ausiliaria AC VAC 100...240

Tensione nominale ausiliaria DC VDC 110...250

Limiti di funzionamento tensione ausiliaria

AC

min VAC 90
max VAC 264

DC

min VDC 100
max VDC 300

Frequenza di impiego

min Hz 45
max Hz 66

Potenza assorbita

max VA 15

Potenza massima dissipata

W 6

Ingressi di misura della tensione

Tensione nominale (Ue)

fase-fase VAC 600
fase-neutro VAC 347

Campo di misura

fase-fase VAC 40...830
fase-neutro VAC 5...480

Ingressi di misura della tensione Frequenza di impiego

min Hz 45 and 360
max Hz 66 and 440

Metodo misura ingressi di tensione

True RMS

Modalità di inserzione

Linee monofase, bifase, trifase, trifase bilanciata e trifase ARON

Ingressi di corrente

Corrente nominale (Ie) A 1A/5A

Campo di misura 0.004...6

Metodo misura TRMS

Sovraccaricabilità

+20% Ie da TA esterno con secondario 5A

Limite termico di breve durata A 120A per 0.5s

Accuratezza

Tensione di fase	Class 0.2 (IEC/EN 61557-12), V:50-480V~
Tensione concatenata	Class 0.2 (IEC/EN 61557-12), V:87-830V~
Corrente	Class 0.2 (IEC/EN 61557-12), In:5A~
Frequenza	Class 0.02 (IEC/EN 61557-12)
Potenza attiva	Class 0.5 (IEC/EN 61557-12)
Potenza reattiva	Class 1 (IEC/EN 61557-12)
Energia attiva	Class 0.5s (IEC/EN 62053-22)
Energia reattiva	Class 1 (IEC/EN 62053-24)
THD	Class 5 (IEC/EN 61557-12)
Armoniche ordine 2-15	Class 5 (IEC/EN 61557-12)

Isolamenti

Tensione nominale di isolamento IEC/EN	V	600
Tensione nominale di tenuta ad impulso (Uimp)	kV	9.6
Tensione di tenuta alla frequenza di esercizio	kV	5.4

Funzioni

Analisi armonica	63rd ordine
Logica PLC programmabile	Si
Tipo di porta di comunicazione	No
Funzione gateway ethernet-RS485	+EXP1012 +EXP1013
Memoria dati per data logging	No
Monitoraggio corrente e tensione di neutro/terra	No
Statistiche della qualità della rete secondo EN50160	No
Supporto EASY BRANCH	No

Caratteristiche meccaniche

Tipo custodia	Xantar RAL 7035
Attacchi tipo	Estraibili
Sezione conduttori	min mm ² 0.2 max mm ² 2.5 min AWG 24 max AWG 12
Coppia di serraggio (Max)	Nm 0.5 lbin 4.5
Fissaggio	Ad incasso
Peso prodotto	g 412

Condizioni ambientali

Temperatura

Temperatura di impiego

min	°C	-20
max	°C	+60

Temperatura di stoccaggio

min	°C	-30
max	°C	+80

Umidità relativa

% <80

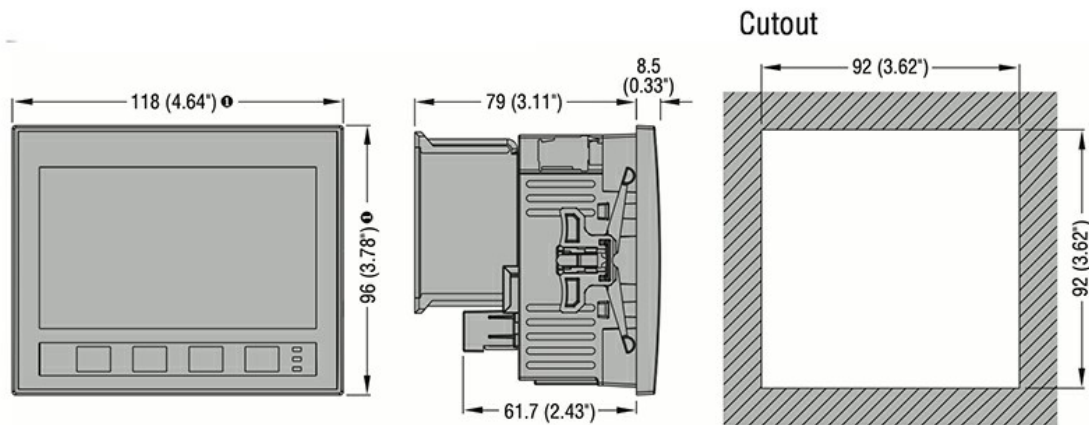
Grado di inquinamento massimo

2

Grado di protezione

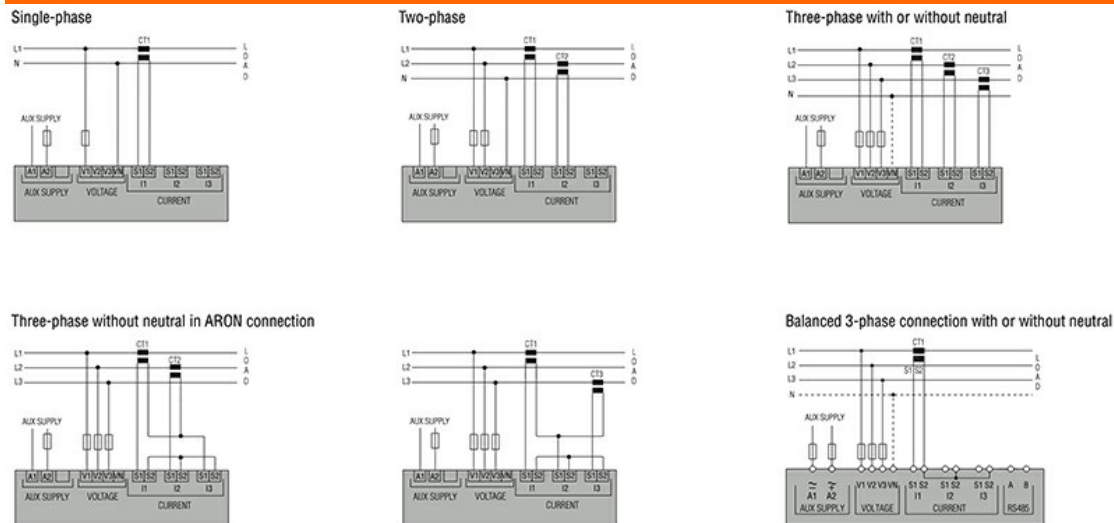
IP65

Dimensioni



① Dimensions with gasket: 122x100mm/4.80x3.94"

Schemi elettrici



CODE	AUX SUPPLY
DMG100-110-200-210-300	100...240VAC 110...250VDC
DMG6...	100...440VAC 110...250VDC
DMG7000-7500-8000-9000	100...240VAC 110...250VDC



Omologazioni e conformità

Conformità

IEC/EN/BS 61000-6-2

IEC/EN/BS 61000-6-4

IEC/EN/BS 61010-1

Omologazioni

CE

EAC

UKCA

Classificazione ETIM

ETIM 8.0

EC002301 -
Strumento di
misura
multifunzione