



Multimetri LCD
da pannello.
Espandibili
DMG611
Trifase + neutro

Denominazione del prodotto

Tipo

Tipo

Alimentazione ausiliaria Us

| | | |
|---------------------------------|-----|-----------|
| Tensione nominale ausiliaria AC | VAC | 100...440 |
|---------------------------------|-----|-----------|

| | | |
|---------------------------------|-----|-----------|
| Tensione nominale ausiliaria DC | VDC | 120...250 |
|---------------------------------|-----|-----------|

Limiti di funzionamento tensione ausiliaria

AC

| | | |
|-----|-----|-----|
| min | VAC | 90 |
| max | VAC | 484 |

DC

| | | |
|-----|-----|------|
| min | VDC | 93.5 |
| max | VDC | 300 |

Frequenza di impiego

| | | |
|-----|----|----|
| min | Hz | 45 |
| max | Hz | 66 |

Potenza assorbita

| | | |
|-----|----|-----|
| max | VA | 9.5 |
|-----|----|-----|

Potenza massima dissipata

| | |
|---|-----|
| W | 3.5 |
|---|-----|

Ingressi di misura della tensione

Tensione nominale (Ue)

| | | |
|-------------|-----|-----|
| fase-fase | VAC | 600 |
| fase-neutro | VAC | 300 |

Campo di misura

| | | |
|-------------|-----|----------|
| fase-fase | VAC | 50...720 |
| fase-neutro | VAC | 30...360 |

Ingressi di misura della tensione Frequenza di impiego

| | | |
|-----|----|----|
| min | Hz | 45 |
| max | Hz | 66 |

Metodo misura ingressi di tensione

True RMS

Modalità di inserzione

Linee monofase,
bifase, trifase e
trifase bilanciata

Ingressi di corrente

| | | |
|------------------------|---|-------|
| Corrente nominale (Ie) | A | 1A/5A |
|------------------------|---|-------|

| | | |
|-----------------------------------|---|-----------|
| Inserzione con bobine di Rogowski | A | 20...6300 |
|-----------------------------------|---|-----------|

| | | |
|-----------------|--|------------|
| Campo di misura | | 0.025...6A |
|-----------------|--|------------|

| | | |
|---------------|--|------|
| Metodo misura | | TRMS |
|---------------|--|------|

Sovraccaricabilità

+20% Ie da TA
esterno con
secondario 5A

| | | |
|--------------------------------|---|------------|
| Limite termico di breve durata | A | 50A per 1s |
|--------------------------------|---|------------|

Corrente

| | | |
|----------------|---|-----|
| massima (Imax) | A | 500 |
|----------------|---|-----|

Accuratezza

| | |
|----------------------|----------------------------|
| Tensione di fase | ±0.5% |
| Tensione concatenata | ±0.5% |
| Corrente | ±0.5% |
| Frequenza | ±0.05% |
| Potenza attiva | ±0.5% |
| Energia attiva | Class 1 (IEC/EN 62053-21) |
| Energia reattiva | Classe 2 (IEC/EN 62053-23) |

Isolamenti

| | | |
|--|----|-----|
| Tensione nominale di isolamento IEC/EN | V | 600 |
| Tensione nominale di tenuta ad impulso (Uimp) | kV | 9.5 |
| Tensione di tenuta alla frequenza di esercizio | kV | 5.2 |

Funzioni

| | |
|---------------------------------|-------------|
| Analisi armonica | 15th ordine |
| Logica PLC programmabile | No |
| Tipo di porta di comunicazione | RS485 |
| Funzione gateway ethernet-RS485 | No |

Caratteristiche meccaniche

| | |
|--------------------|------------|
| Tipo custodia | Poliammide |
| Attacchi tipo | Estraibili |
| Sezione conduttori | |

| | | |
|-----|-----------------|-----|
| min | mm ² | 0.2 |
| max | mm ² | 2.5 |
| min | AWG | 24 |
| max | AWG | 12 |

Coppia di serraggio (Max)

| | |
|------|-----|
| Nm | 0.5 |
| lbin | 4.5 |

| | |
|---------------|------------|
| Fissaggio | Ad incasso |
| Peso prodotto | g 350 |

Condizioni ambientali
Temperatura
Temperatura di impiego

| | | |
|-----|----|-----|
| min | °C | -20 |
| max | °C | +60 |

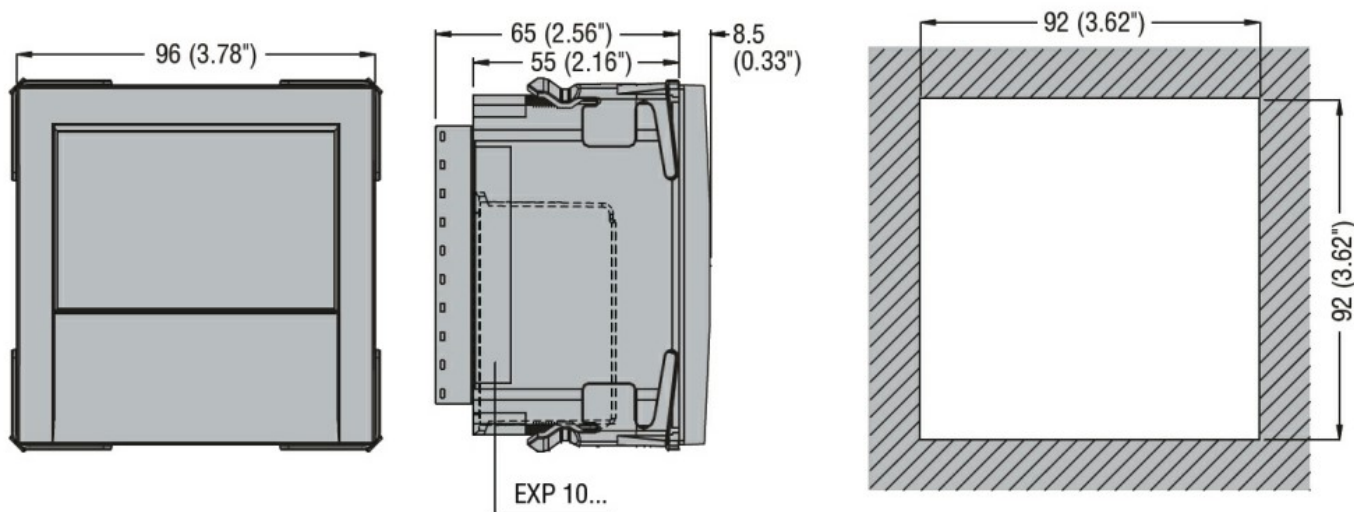
Temperatura di stoccaggio

| | | |
|-----|----|-----|
| min | °C | -30 |
| max | °C | +80 |

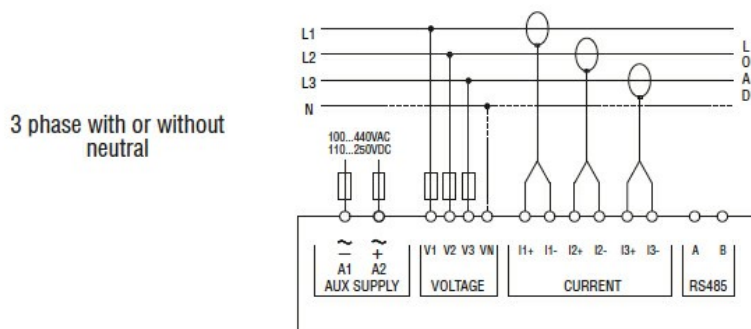
| | | |
|-------------------------------|---|------|
| Umidità relativa | % | <90 |
| Grado di inquinamento massimo | | 2 |
| Grado di protezione | | IP54 |

Dimensioni

MULTIMETRO DA INCASSO A LCD, ESPANDIBILE, LCD A ICONE 72X46MM
RETROILLUMINATO, ALIMENTAZIONE AUSILIARIA 100...440VAC/120...250VDC, PORTA
OTTICA FRONTALE E SERIALE RS485 INTEGRATA. LETTURA CORRENTE TRAMITE 3
BOBINE DI ROGOWSKI INCLUSE, CORRENTE MASSIMA 500A



Schemi elettrici



Omologazioni e conformità

Conformità

IEC/EN 61000-6-2
IEC/EN 61000-6-3
IEC/EN 61010-1
IEC/EN 61010-2-030

Omologazioni

EAC

Classificazione ETIM

ETIM 8.0

EC002301 -
Strumento di
misura
multifunzione