



Multimetri LCD
da pannello.
Espandibili
DMG611
Trifase + neutro

Denominazione del prodotto

Tipo

Tipo

Alimentazione ausiliaria Us

Tensione nominale ausiliaria AC	VAC	100...440
---------------------------------	-----	-----------

Tensione nominale ausiliaria DC	VDC	120...250
---------------------------------	-----	-----------

Limiti di funzionamento tensione ausiliaria

AC

min	VAC	90
max	VAC	484

DC

min	VDC	93.5
max	VDC	300

Frequenza di impiego

min	Hz	45
max	Hz	66

Potenza assorbita

max	VA	9.5
-----	----	-----

Potenza massima dissipata

W	3.5
---	-----

Ingressi di misura della tensione

Tensione nominale (Ue)

fase-fase	VAC	600
fase-neutro	VAC	300

Campo di misura

fase-fase	VAC	50...720
fase-neutro	VAC	30...360

Ingressi di misura della tensione Frequenza di impiego

min	Hz	45
max	Hz	66

Metodo misura ingressi di tensione

True RMS

Modalità di inserzione

Linee monofase,
bifase, trifase e
trifase bilanciata

Ingressi di corrente

Corrente nominale (Ie)	A	1A/5A
------------------------	---	-------

Inserzione con bobine di Rogowski	A	20...6300
-----------------------------------	---	-----------

Campo di misura		0.025...6A
-----------------	--	------------

Metodo misura		TRMS
---------------	--	------

Sovraccaricabilità

+20% Ie da TA
esterno con
secondario 5A

Limite termico di breve durata	A	50A per 1s
--------------------------------	---	------------

Corrente

massima (Imax)	A	100
----------------	---	-----

Accuratezza

Tensione di fase	±0.5%
Tensione concatenata	±0.5%
Corrente	±0.5%
Frequenza	±0.05%
Potenza attiva	±0.5%
Energia attiva	Class 1 (IEC/EN 62053-21)
Energia reattiva	Classe 2 (IEC/EN 62053-23)

Isolamenti

Tensione nominale di isolamento IEC/EN	V	600
Tensione nominale di tenuta ad impulso (Uimp)	kV	9.5
Tensione di tenuta alla frequenza di esercizio	kV	5.2

Funzioni

Analisi armonica	15th ordine
Logica PLC programmabile	No
Tipo di porta di comunicazione	RS485
Funzione gateway ethernet-RS485	No

Caratteristiche meccaniche

Tipo custodia	Poliammide
Attacchi tipo	Estraibili
Sezione conduttori	

min	mm ²	0.2
max	mm ²	2.5
min	AWG	24
max	AWG	12

Coppia di serraggio (Max)

Nm	0.5
lbin	4.5

Fissaggio	Ad incasso
Peso prodotto	g 350

Condizioni ambientali

Temperatura

Temperatura di impiego

min	°C	-20
max	°C	+60

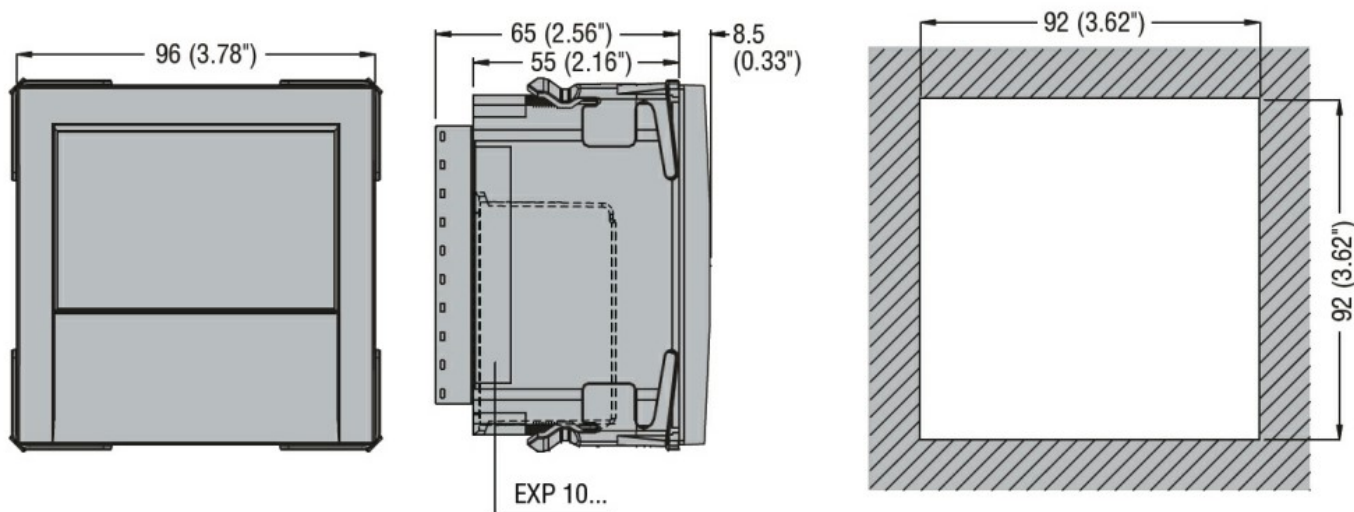
Temperatura di stoccaggio

min	°C	-30
max	°C	+80

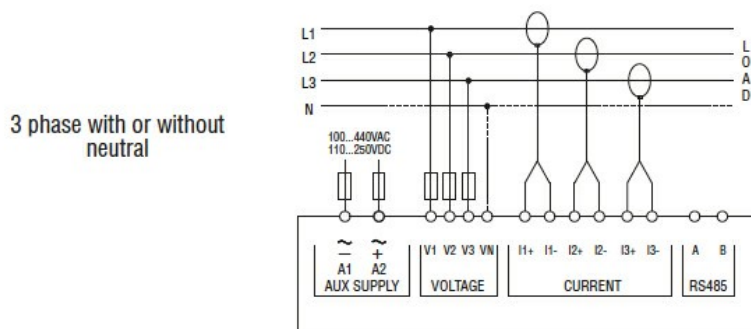
Umidità relativa	%	<90
Grado di inquinamento massimo		2
Grado di protezione		IP54

Dimensioni

MULTIMETRO DA INCASSO A LCD, ESPANDIBILE, LCD A ICONE 72X46MM
RETROILLUMINATO, ALIMENTAZIONE AUSILIARIA 100...440VAC/120...250VDC, PORTA
OTTICA FRONTALE E SERIALE RS485 INTEGRATA. LETTURA CORRENTE TRAMITE 3
BOBINE DI ROGOWSKI INCLUSE, CORRENTE MASSIMA 100A



Schemi elettrici



Omologazioni e conformità

Conformità

IEC/EN 61000-6-2
IEC/EN 61000-6-3
IEC/EN 61010-1
IEC/EN 61010-2-030

Omologazioni

EAC

Classificazione ETIM

ETIM 8.0

EC002301 -
Strumento di
misura
multifunzione