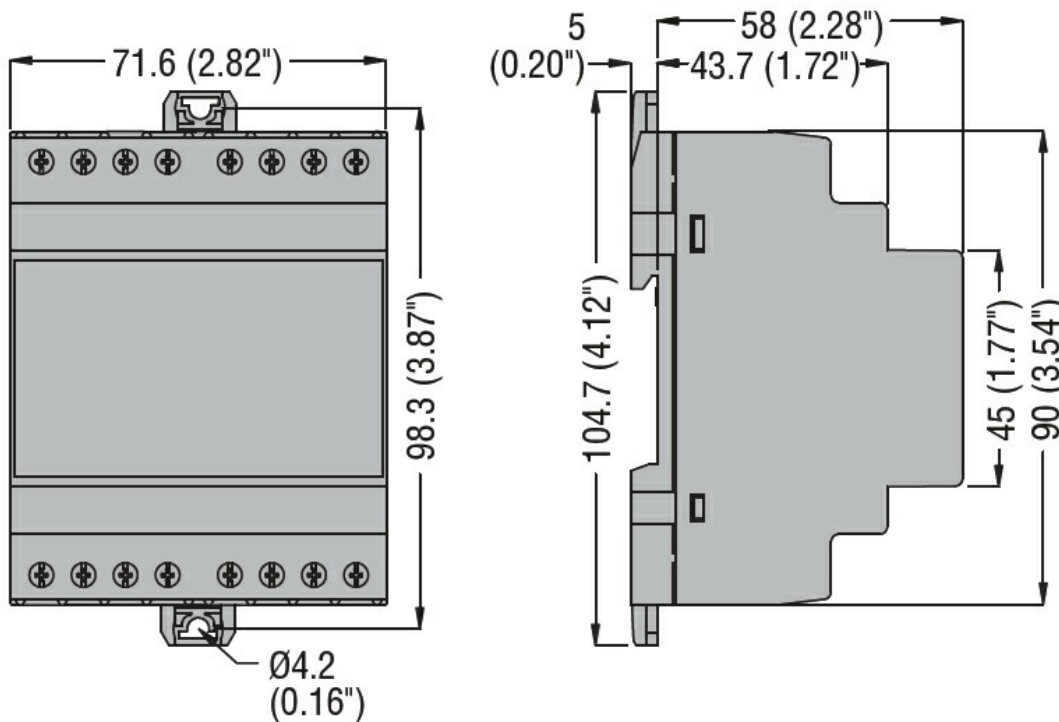




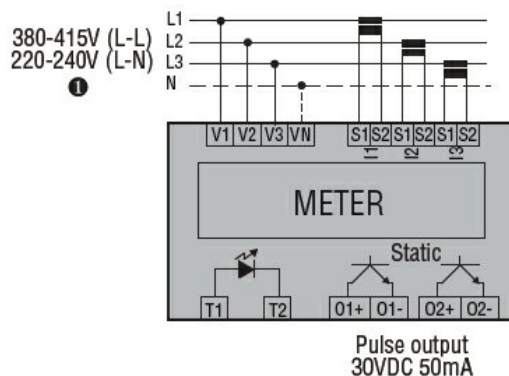
Denominazione del prodotto	Contatori di energia trifase DMED310T2		
Tipo	Trifase con o senza neutro		
Tipo	4		
Numero di moduli DIN	4		
Alimentazione ausiliaria Us			
Frequenza di impiego	min	Hz	50
	max	Hz	60
Potenza assorbita	max	VA	3.5
Potenza massima dissipata		W	2.7
Ingressi di misura della tensione			
Tensione nominale (Ue)	fase-fase	VAC	380...415
	fase-neutro	VAC	220...240
Campo di misura	fase-fase	VAC	323...456
	fase-neutro	VAC	187...264
Modalità di inserzione	Via CT		
Corrente			
massima (Imax)		A	5
minima (Imin)		A	0.05
nominale (Iref-Ib)		A	5
di start (Ist)		mA	0.005
di transazione (Itr)		A	0.25
Accuratezza			
	Energia attiva	Class 1 (IEC/EN 62053-21)	
	Energia reattiva	Classe 2 (IEC/EN 62053-23)	
Caratteristiche di uscita			
Impulsi LED		pulse/kWh	1000
Durata impulso LED		ms	30
Impulsi uscita statica		pulse/kWh	0.1-1-10-100 programmable
Durata impulso uscita statica		ms	100
Tensione esterna uscita statica		VDC	10...30
Corrente massima uscite statiche		mA	50
Isolamenti			
Tensione nominale di isolamento IEC/EN		V	250
Tensione nominale di tenuta ad impulso (Uimp)		kV	6
Tensione di tenuta alla frequenza di esercizio		kV	4
Caratteristiche meccaniche			

Tipo custodia	Poliammide		
Attacchi tipo	Fissi		
Sezione conduttori	min	mm ²	0.2 4 for supply voltage measurement; 2.5 for current measurement
	max	mm ²	
	min	AWG	24
	max	AWG	12
Coppia di serraggio (Max)		Nm	0.8
		lbin	7
Fissaggio	Guida DIN		
Peso prodotto		g	332
Condizioni ambientali			
Temperatura			
	Temperatura di impiego		
	min	°C	-25
	max	°C	+55
	Temperatura di stoccaggio		
	min	°C	-25
	max	°C	+70
Umidità relativa		%	<80
Grado di inquinamento massimo			2

Dimensioni



Schemi elettrici



Omologazioni e conformità

Conformità

IEC/EN 50470-1
IEC/EN 61010-1
IEC/EN 61010-2-030

Omologazioni

EAC
RCM

Classificazione ETIM

ETIM 8.0

EC001506 -
Contatore di
energia elettrica