



Denominazione del prodotto	Contatori di energia trifase DMED305T2MID + CERTIFICATO UTF		
Tipo	Trifase + neutro		
Tipo	4		
Numero di moduli DIN	4		
<b>Alimentazione ausiliaria Us</b>			
Frequenza di impiego	min	Hz	50
Potenza assorbita	max	VA	3.5
Potenza massima dissipata		W	2.7
<b>Ingressi di misura della tensione</b>			
Tensione nominale (Ue)	fase-fase	VAC	400
	fase-neutro	VAC	230
Campo di misura	fase-fase	VAC	323...456
	fase-neutro	VAC	187...264
Modalità di inserzione	Via CT		
<b>Corrente</b>			
massima (Imax)		A	5
minima (Imin)		A	0.05
nominale (Iref-Ib)		A	5
di start (Ist)		mA	0.005
di transazione (Itr)		A	0.25
<b>Accuratezza</b>			
	Energia attiva	Class 0.5s (IEC/EN 62053-22)	
	Energia reattiva	Classe 2 (IEC/EN 62053-23)	
<b>Caratteristiche di uscita</b>			
Impulsi LED		pulse/kWh	1000
Durata impulso LED		ms	30
Impulsi uscita statica		pulse/kWh	0.1-1-10-100 programmable
Durata impulso uscita statica		ms	100
Tensione esterna uscita statica		VDC	10...30
Corrente massima uscite statiche		mA	50
<b>Isolamenti</b>			
Tensione nominale di isolamento IEC/EN		V	250
Tensione nominale di tenuta ad impulso (Uimp)		kV	6
Tensione di tenuta alla frequenza di esercizio		kV	4

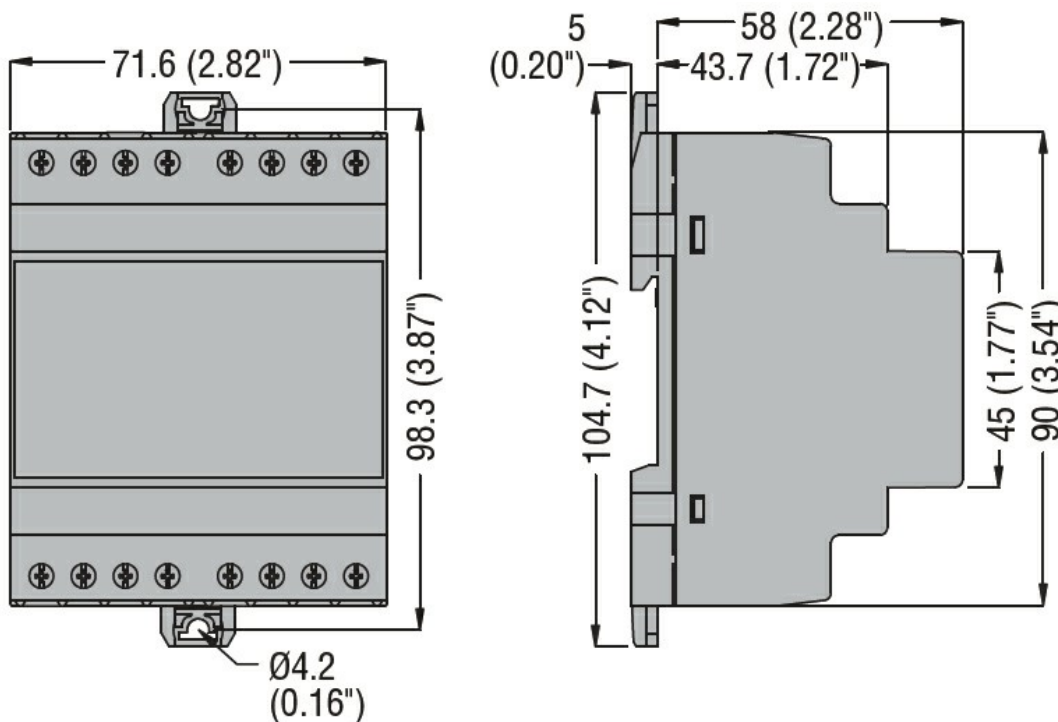
### Caratteristiche meccaniche

Tipo custodia	Poliammide		
Attacchi tipo	Fissi		
Sezione conduttori	min	mm <sup>2</sup>	0.2 4 for supply voltage measurement; 2.5 for current measurement
	max	mm <sup>2</sup>	
	min	AWG	24
	max	AWG	12
Coppia di serraggio (Max)		Nm	0.8
		lbin	7
Fissaggio	Guida DIN		
Peso prodotto		g	381

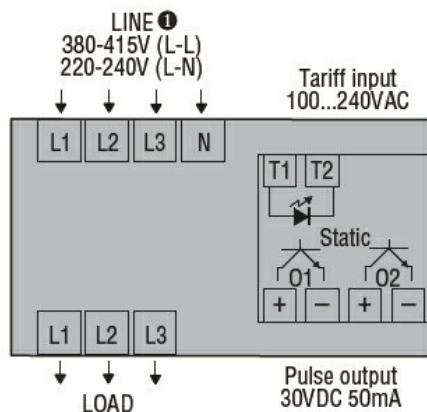
### Condizioni ambientali

Temperatura	Temperatura di impiego	min	°C	-25
		max	°C	+55
	Temperatura di stoccaggio	min	°C	-25
		max	°C	+70
Umidità relativa			%	<80
Grado di inquinamento massimo				2
Ambiente meccanico				Classe M1
Ambiente magnetico				Classe E1

### Dimensioni



### Schemi elettrici



### Omologazioni e conformità

#### Conformità

EN50470-1

EN50470-3

TR 50579

#### Omologazioni

RCM

### Classificazione ETIM

ETIM 8.0

EC001506 -  
Contatore di  
energia elettrica