



Denominazione del prodotto	Contatori di energia trifase DMED302MID		
Tipo	Trifase + neutro		
Tipo	4		
Numero di moduli DIN	4		
Alimentazione ausiliaria Us			
Frequenza di impiego	min	Hz	50
Potenza assorbita	max	VA	20
Potenza massima dissipata		W	1.35
Ingressi di misura della tensione			
Tensione nominale (Ue)	fase-fase	VAC	400
	fase-neutro	VAC	230
Campo di misura	fase-fase	VAC	323...456
	fase-neutro	VAC	187...264
Modalità di inserzione	Diretto		
Corrente			
massima (Imax)		A	80
minima (Imin)		A	0.5
nominale (Iref-Ib)		A	10
di start (Ist)		mA	40
di transazione (Itr)		A	1
Accuratezza			
	Energia attiva	Class B (EN 50470-3)	
	Energia reattiva	Classe 2 (IEC/EN 62053-23)	
Caratteristiche di uscita			
Impulsi LED		pulse/kWh	1000
Durata impulso LED		ms	30
Tensione esterna uscita statica		VDC	10...30
Corrente massima uscite statiche		mA	50
Isolamenti			
Tensione nominale di isolamento IEC/EN		V	250
Tensione nominale di tenuta ad impulso (Uimp)		kV	6
Tensione di tenuta alla frequenza di esercizio		kV	4
Caratteristiche meccaniche			
Tipo custodia	Poliammide		
Attacchi tipo	Fissi		
Sezione conduttori	min	mm ²	2.5

max	mm ²	25
min	AWG	14
max	AWG	4

Coppia di serraggio (Max)

Nm	2
lbin	17.7

Fissaggio

Guida DIN

Peso prodotto

g 360

Condizioni ambientali

Temperatura

Temperatura di impiego

min	°C	-25
max	°C	+55

Temperatura di stoccaggio

min	°C	-25
max	°C	+70

Umidità relativa

% <80

Grado di inquinamento massimo

2

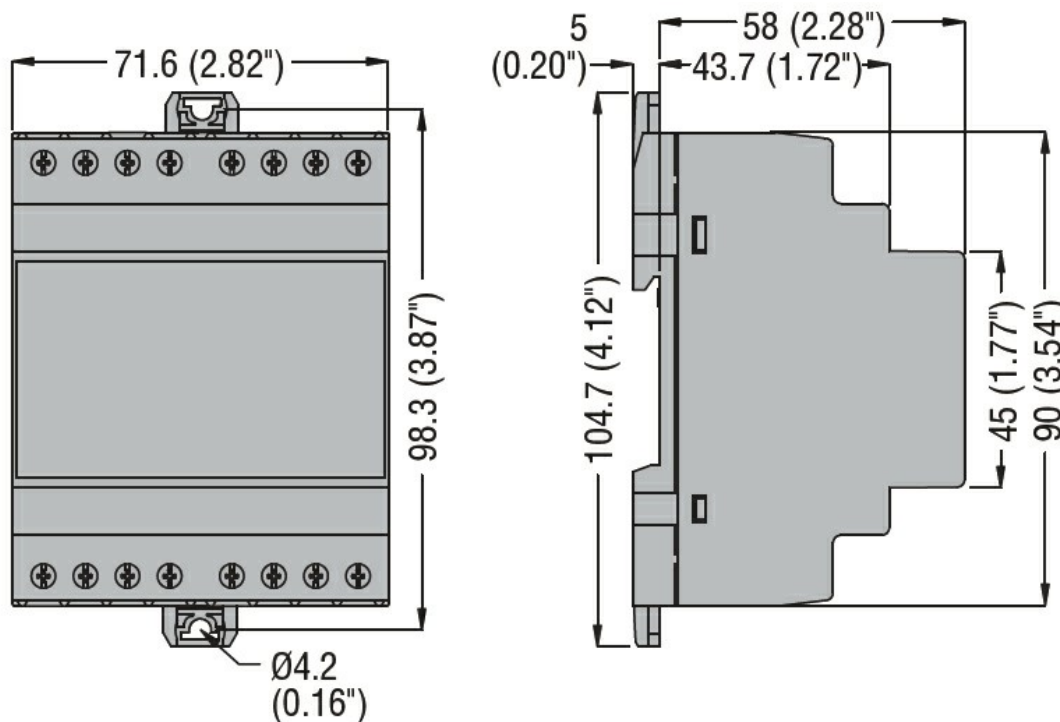
Ambiente meccanico

Classe M1

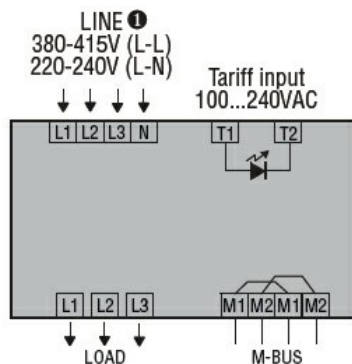
Ambiente magnetico

Class E2

Dimensioni



Schemi elettrici



Omologazioni e conformità

Conformità

EN50470-1

EN50470-3

TR 50579

Omologazioni

EAC

MID (moduli B + D)

RCM

Classificazione ETIM

ETIM 8.0

EC001506 -
Contatore di
energia elettrica