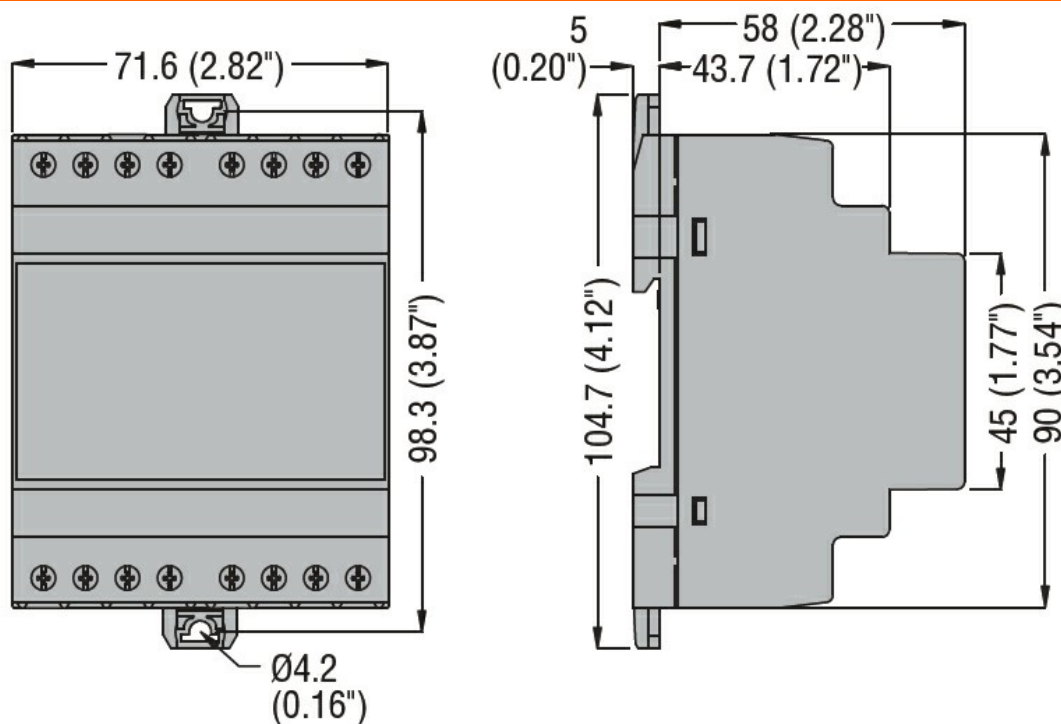




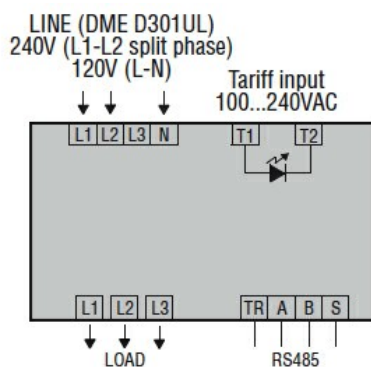
Denominazione del prodotto	Contatori di energia trifase DMED301UL		
Tipo	Trifase + neutro		
Tipo	4		
Numero di moduli DIN	4		
<b>Alimentazione ausiliaria Us</b>			
Frequenza di impiego	max	Hz	60
Potenza assorbita	max	VA	20
Potenza massima dissipata		W	1.35
<b>Ingressi di misura della tensione</b>			
Tensione nominale (Ue)	fase-fase	VAC	240
	fase-neutro	VAC	120
Campo di misura	fase-fase	VAC	204...276
	fase-neutro	VAC	102...138
Ingressi di misura della tensione	Frequenza di impiego	min	Hz 54
		max	Hz 66
Modalità di inserzione	Diretto		
<b>Corrente</b>			
massima (Imax)		A	80
minima (Imin)		A	0.5
nominale (Iref-Ib)		A	10
di start (Ist)		mA	40
di transazione (Itr)		A	1
<b>Accuratezza</b>			
	Energia attiva	Class 1 (IEC/EN 62053-21)	
	Energia reattiva	Classe 2 (IEC/EN 62053-23)	
<b>Interfaccia seriale RS485</b>			
Baud rate		bps	Programmabile 1200...38400
<b>Isolamenti</b>			
Tensione nominale di isolamento IEC/EN		V	250
Tensione nominale di tenuta ad impulso (Uimp)		kV	6
Tensione di tenuta alla frequenza di esercizio		kV	4
<b>Caratteristiche meccaniche</b>			
Tipo custodia	Poliammide		
Attacchi tipo	Fissi		
Sezione conduttori	min	mm <sup>2</sup>	2.5

	max	mm <sup>2</sup>	25
	min	AWG	14
	max	AWG	4
Coppia di serraggio (Max)			
	Nm		2
	lbin		17.7
Fissaggio			
			Guida DIN
Peso prodotto			
	g		360
<b>Condizioni ambientali</b>			
Temperatura			
Temperatura di impiego			
	min	°C	-25
	max	°C	+55
Temperatura di stoccaggio			
	min	°C	-25
	max	°C	+70
Umidità relativa			
		%	<80
Grado di inquinamento massimo			
			2

**Dimensioni**



**Schemi elettrici**



**Omologazioni e conformità**

**Conformità**

IEC/EN 50470-1  
IEC/EN 61010-1  
IEC/EN 61010-2-030

Omologazioni

cULus  
EAC  
RCM

Classificazione ETIM

ETIM 8.0

EC001506 -  
Contatore di  
energia elettrica