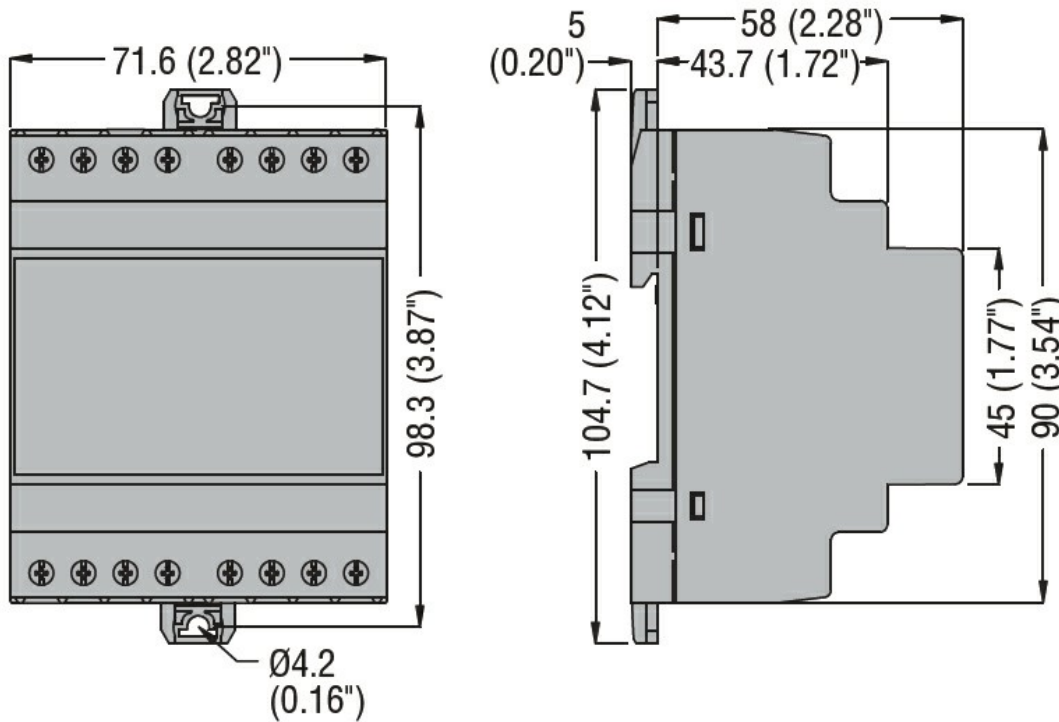




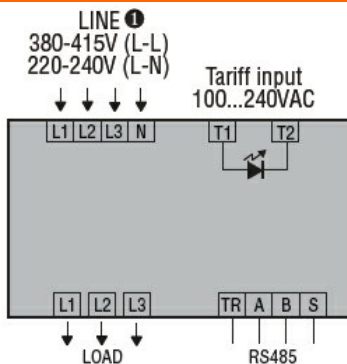
Denominazione del prodotto	Contatori di energia trifase DMED301		
Tipo	Trifase + neutro		
Tipo	4		
Numero di moduli DIN			
Alimentazione ausiliaria Us			
Frequenza di impiego	min	Hz	50
	max	Hz	60
Potenza assorbita	max	VA	20
Potenza massima dissipata		W	1.35
Ingressi di misura della tensione			
Tensione nominale (Ue)	fase-fase	VAC	380...415
	fase-neutro	VAC	220...240
Campo di misura	fase-fase	VAC	323...456
	fase-neutro	VAC	187...264
Modalità di inserzione	Diretto		
Corrente			
massima (Imax)		A	80
minima (Imin)		A	0.5
nominale (Iref-Ib)		A	10
di start (Ist)		mA	60
di transazione (Itr)		A	1
Accuratezza			
	Energia attiva		Class 1 (IEC/EN 62053-21)
	Energia reattiva		Classe 2 (IEC/EN 62053-23)
Interfaccia seriale RS485			
Baud rate		bps	Programmabile 1200...38400
Isolamenti			
Tensione nominale di isolamento IEC/EN		V	250
Tensione nominale di tenuta ad impulso (Uimp)		kV	6
Tensione di tenuta alla frequenza di esercizio		kV	4
Caratteristiche meccaniche			
Tipo custodia	Poliammide		
Attacchi tipo	Fissi		
Sezione conduttori	min	mm ²	2.5
	max	mm ²	25
	min	AWG	14

		max	AWG	4
Coppia di serraggio (Max)			Nm	2
			lbin	17.7
Fissaggio			Guida DIN	
Peso prodotto		g		360
Condizioni ambientali				
Temperatura				
	Temperatura di impiego	min	°C	-25
		max	°C	+55
	Temperatura di stoccaggio	min	°C	-25
		max	°C	+70
Umidità relativa			%	<80
Grado di inquinamento massimo				2

Dimensioni



Schemi elettrici



Omologazioni e conformità

Conformità

IEC/EN 50470-1

IEC/EN 61010-1

IEC/EN 61010-2-030

Omologazioni

EAC

RCM

Classificazione ETIM

ETIM 8.0

EC001506 -
Contatore di
energia elettrica