



Denominazione del prodotto

Tipo

Tipo

Numero di moduli DIN

Alimentazione ausiliaria Us

Frequenza di impiego

min Hz 50

Potenza assorbita

max VA 20

Potenza massima dissipata

W 1.35

Ingressi di misura della tensione

Tensione nominale (Ue)

fase-fase VAC 400
fase-neutro VAC 230

Campo di misura

fase-fase VAC 323...456
fase-neutro VAC 187...264

Modalità di inserzione

Diretto

Corrente

massima (Imax)

A 80

minima (Imin)

A 0.5

nominale (Iref-Ib)

A 10

di start (Ist)

mA 40

di transazione (Itr)

A 1

Accuratezza

Energia attiva Class 1 (IEC/EN 62053-21)
Energia reattiva Classe 2 (IEC/EN 62053-23)

Caratteristiche di uscita

Impulsi LED

pulse/kWh 1000

Durata impulso LED

ms 30

Impulsi uscita statica

pulse/kWh 1-10-100-1000 programmable

Durata impulso uscita statica

ms 100 for 1-10-10 pulse; 60 for 1000 pulse

Tensione esterna uscita statica

VDC 10...30

Corrente massima uscite statiche

mA 50

Isolamenti

Tensione nominale di isolamento IEC/EN

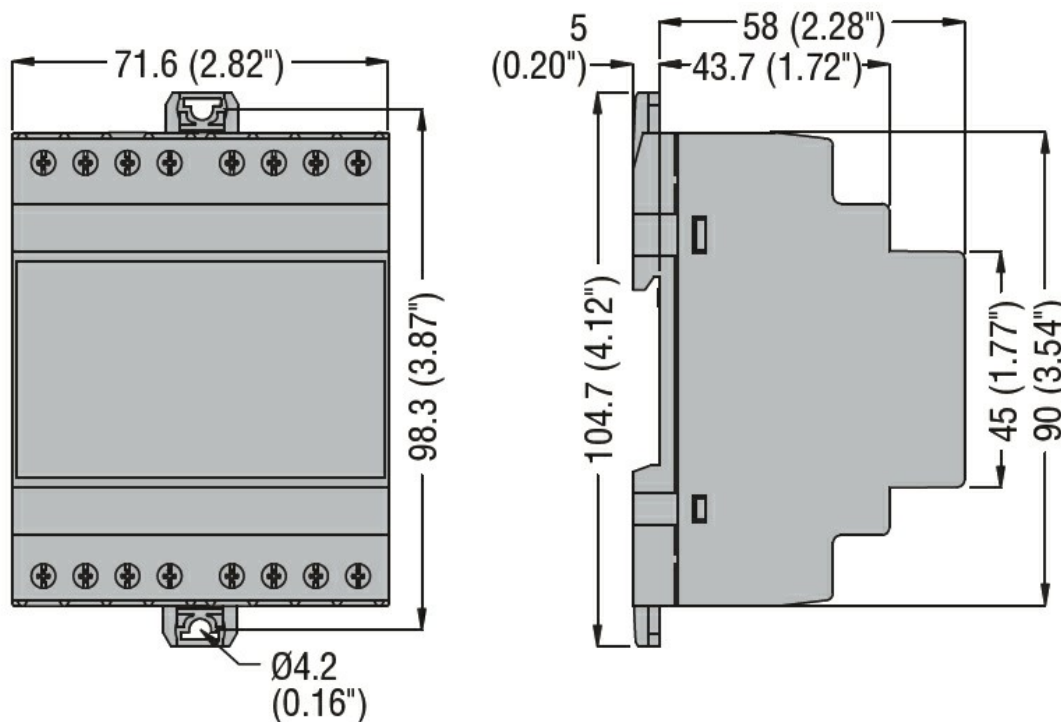
V 250

Tensione nominale di tenuta ad impulso (Uimp)

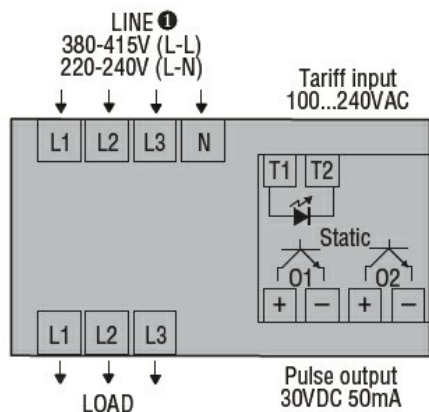
kV 6

Tensione di tenuta alla frequenza di esercizio	kV	4
Caratteristiche meccaniche		
Tipo custodia		Poliammide
Attacchi tipo		Fissi
Sezione conduttori	min mm ²	2.5
	max mm ²	25
	min AWG	14
	max AWG	4
Coppia di serraggio (Max)	Nm	2
	lbin	17.7
Fissaggio		Guida DIN
Peso prodotto	g	360
Condizioni ambientali		
Temperatura	Temperatura di impiego	
	min °C	-25
	max °C	+55
	Temperatura di stoccaggio	
	min °C	-25
	max °C	+70
Umidità relativa	%	<80
Grado di inquinamento massimo		2
Ambiente meccanico		Classe M1
Ambiente magnetico		Classe E1

Dimensioni



Schemi elettrici



Omologazioni e conformità

Conformità

EN50470-1

EN50470-3

TR 50579

Omologazioni

MID (moduli B + D)

RCM

Classificazione ETIM

ETIM 8.0

EC001506 -
Contatore di
energia elettrica