



Starter electronic  
inversor cu STO,  
7A  
ME070RSD024

Denumirea produsului

Denumirea tipului de produs

### Caracteristici electrice

Funcție		Demaror inversor
Tensiune nominală de funcționare	V	40...500
Frecvența nominală	Hz	50/60
Tensiune de alimentare auxiliară		24VDC
Curent nominal AC-3, AC-53a	A	7
Protecție termala		Integrat, clasa 10A
Interval de reglare a declanșării termice		1.5...7A
Funcția de siguranță Safe Torque Off (STO).		Built-in
Nivelul de integritate al siguranței IEC 61508		SIL3
Nivel de performanță ISO 13849-1		PL e

### Ieșiri digitale

Numărul de ieșiri	Nr.	3
Tip ieșire		1 ieșire releu cu contact C/O +2 ieșiri digitale PNP
Evaluări ale contactelor de ieșire		„Ieșire releu: 3A 230V AC15, 2A 24V DC13 Ieșiri digitale: 40mA 24VDC”

### Caracteristici mecanice

Terminale Tip		Șurub
Secțiunea dirijorului	Secțiunea conductorului AWG/kcmil	
	AWG/Kcmil min	24
	AWG/Kcmil max	14
	IEC	
	min	mm <sup>2</sup> 0.2
	max	mm <sup>2</sup> 2.5
	Cuplu de strângere pentru terminale max	Nm 0.6
Lungime de dezlipire cablu		mm 8
Poziția de operare	normală	Vertical
Fixare		35mm DIN rail (IEC/EN/BS 60715)
Greutate		g 300

### Operațiuni

Durata de viață mecanică	cycles	15 milioane
Durata de viață electrică	cycles	50 milioane

**Conditii ambientale**

Temperatura de Operare

Temperatura min	°C	-25
Temperatura max	°C	+70

Temperatura de depozitare

Temperatura min	°C	-25
Temperatura max	°C	+80

Umiditate relativă

%	20...90
---	---------

**Rezistență și protecție**

Tensiunea nominală de izolație Ui V 500

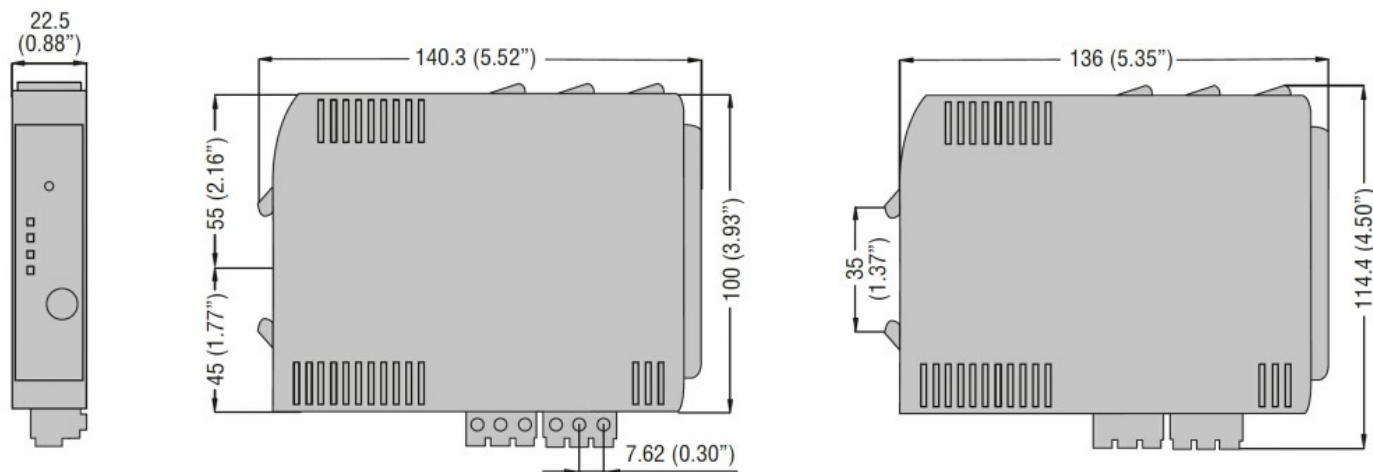
Tensiune nominală de supratensiune kV 6

Grad IP frontal IP20

Grad IP terminale IP20

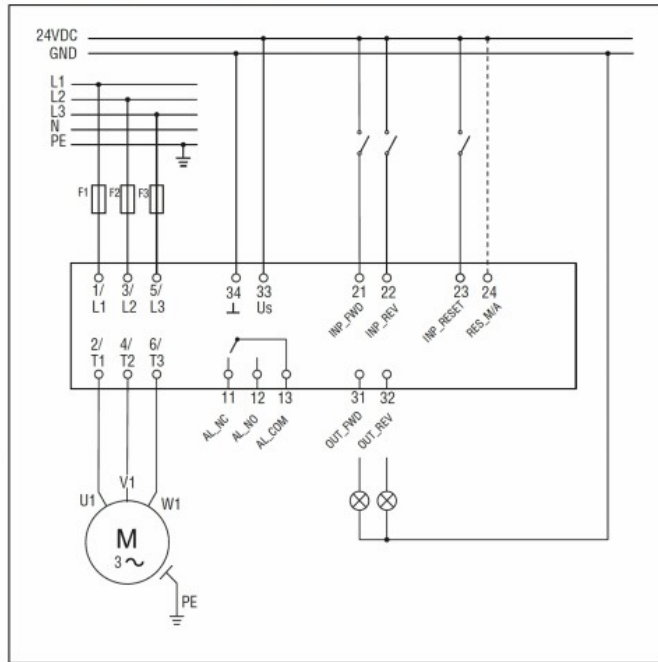
Gradul de poluare 2

**Dimensiuni**

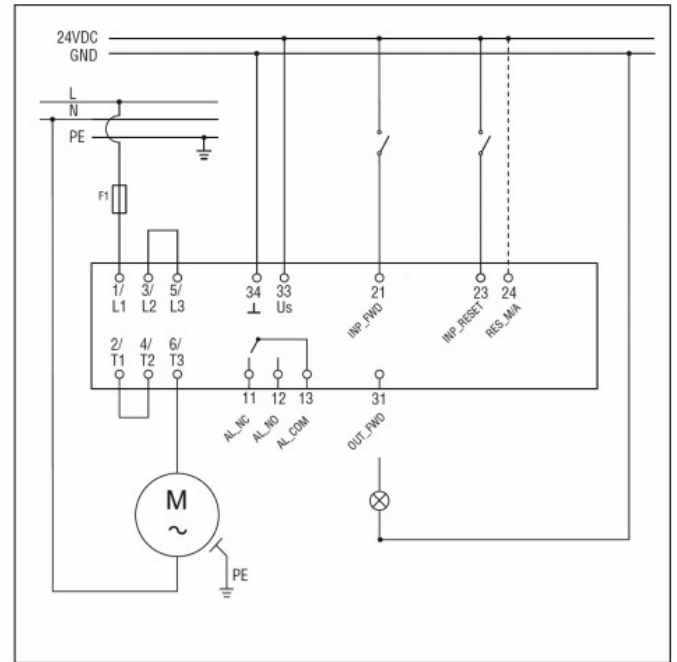


**Diagrame de cablare**

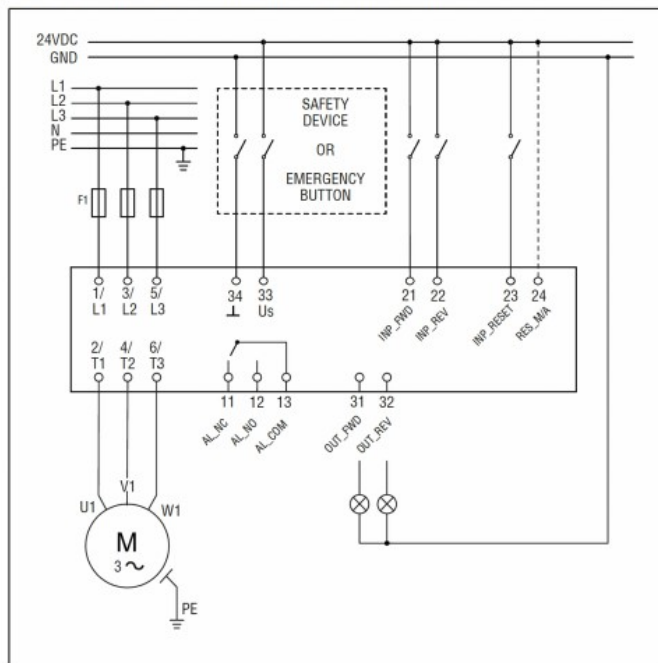
Wiring diagram for three-phase motors



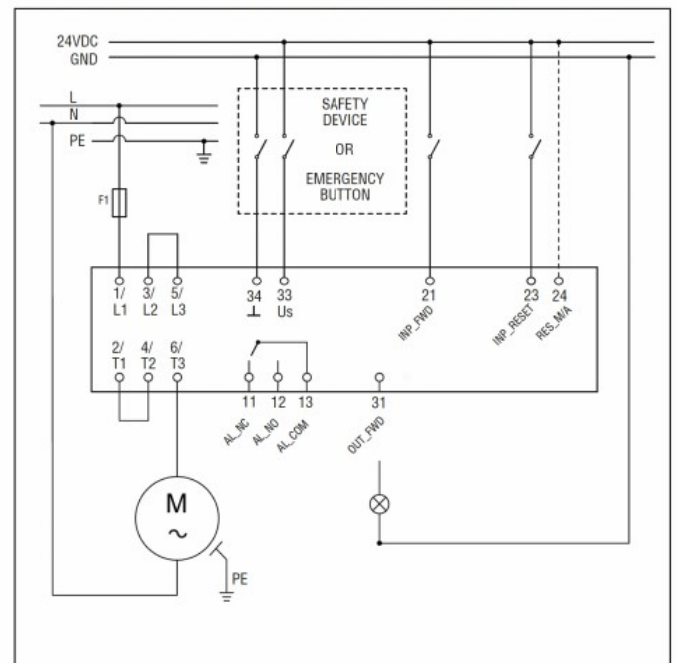
Wiring diagram for single-phase motors



Wiring diagram for three-phase motors for safety applications



Wiring diagram for single-phase motors for safety applications



**Certificari si conformitate**

**Conformitate**

CSA C22.2 n° 60947-4-2

IEC/EN/BS 60947-4

UL 60947-4-2

**Certificate**

cULus