



Denumirea produsului

Starter electronic  
inversor, 7A

Denumirea tipului de produs

ME070RD024

### Caracteristici electrice

Funcție		Demaror inversor
Tensiune nominală de funcționare	V	40...500
Frecvența nominală	Hz	50/60
Tensiune de alimentare auxiliară		24VDC
Curent nominal AC-3, AC-53a	A	7
Protecție termala		Integrat, clasa 10A
Interval de reglare a declanșării termice		1.5...7A
Funcția de siguranță Safe Torque Off (STO).		No

### Ieșiri digitale

Numărul de ieșiri	Nr.	3
Tip ieșire		1 ieșire releu cu contact C/O +2 ieșiri digitale PNP
Evaluări ale contactelor de ieșire		„Ieșire releu: 3A 230V AC15, 2A 24V DC13 Ieșiri digitale: 40mA 24VDC”

### Caracteristici mecanice

Terminale Tip		Șurub
Secțiunea dirijorului	Secțiunea conductorului AWG/kcmil	
	AWG/Kcmil min	24
	AWG/Kcmil max	14
	IEC	
	min	mm <sup>2</sup> 0.2
	max	mm <sup>2</sup> 2.5
	Cuplu de strângere pentru terminale max	Nm 0.6
Lungime de dezlipire cablu	mm	8
Poziția de operare	normală	Vertical
Fixare		35mm DIN rail (IEC/EN/BS 60715)
Greutate	g	300

### Operațiuni

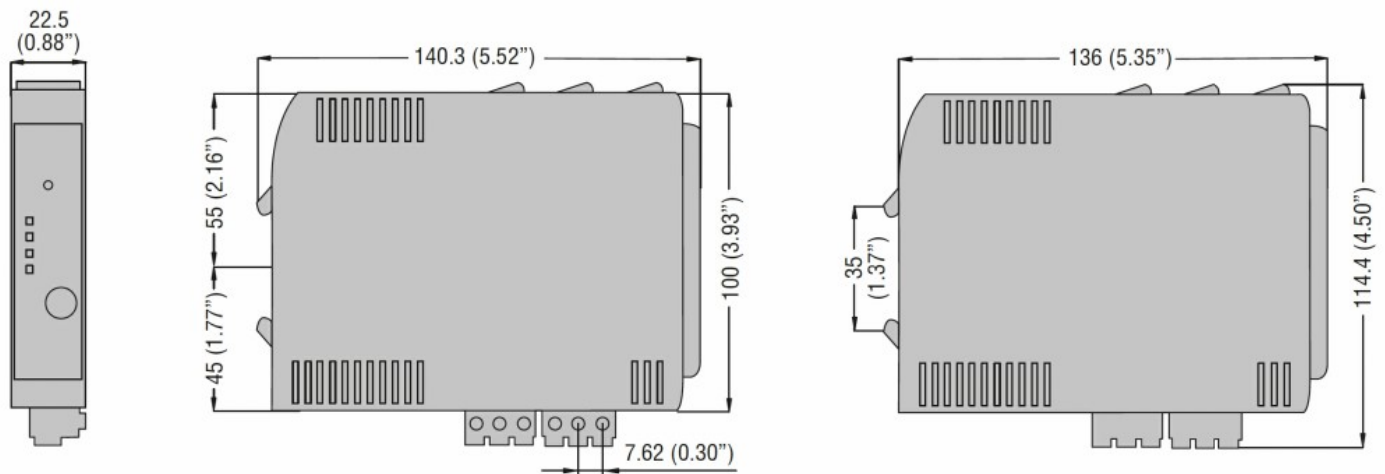
Durata de viață mecanică	cycles	15 milioane
Durata de viață electrică	cycles	50 milioane

### Condiții ambientale

Temperatura de Operare	Temperatura min	°C	-25
------------------------	-----------------	----	-----

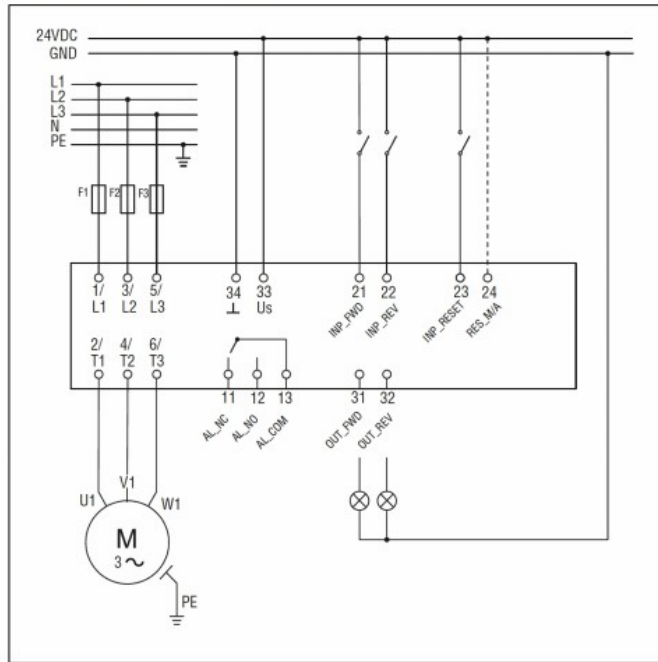
Temperatura de depozitare	Temperatura max	°C	+70
	Temperatura min	°C	-25
	Temperatura max	°C	+80
Umiditate relativă		%	20...90
<b>Rezistență și protecție</b>			
Tensiunea nominală de izolație Ui	V		500
Tensiune nominală de supratensiune	kV		6
Grad IP frontal			IP20
Grad IP terminale			IP20
Gradul de poluare			2

**Dimensiuni**

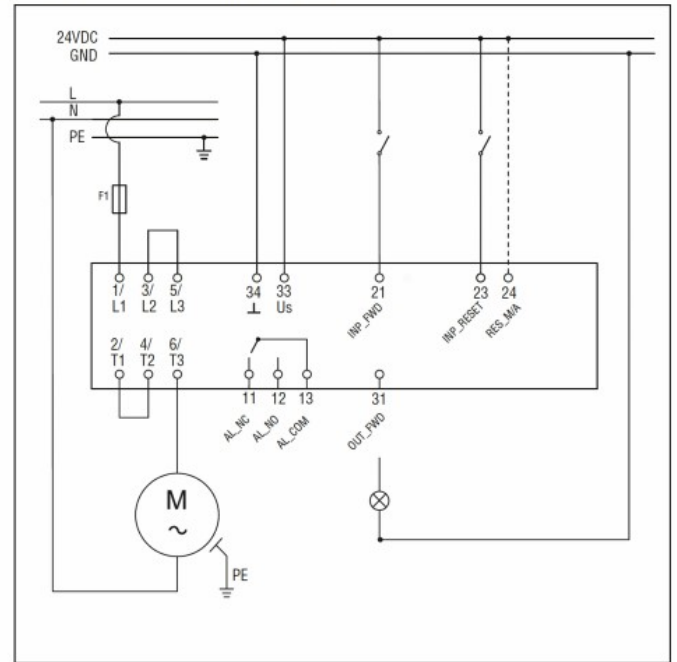


**Diagrame de cablare**

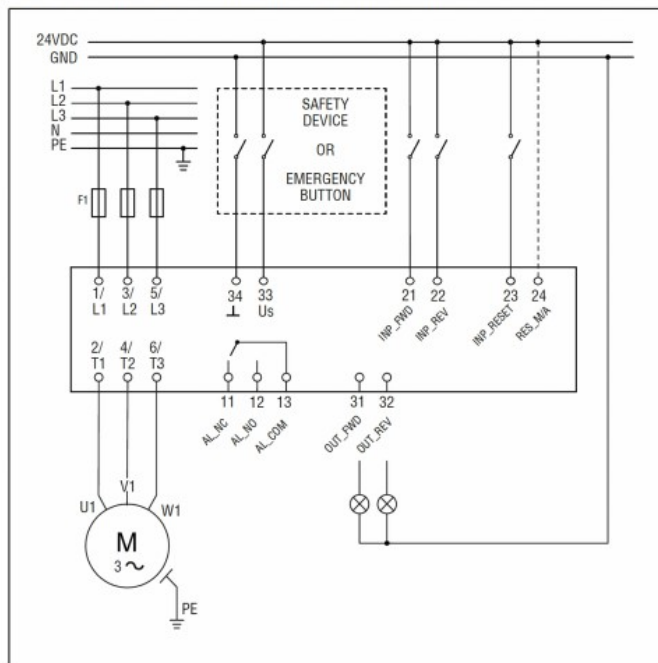
Wiring diagram for three-phase motors



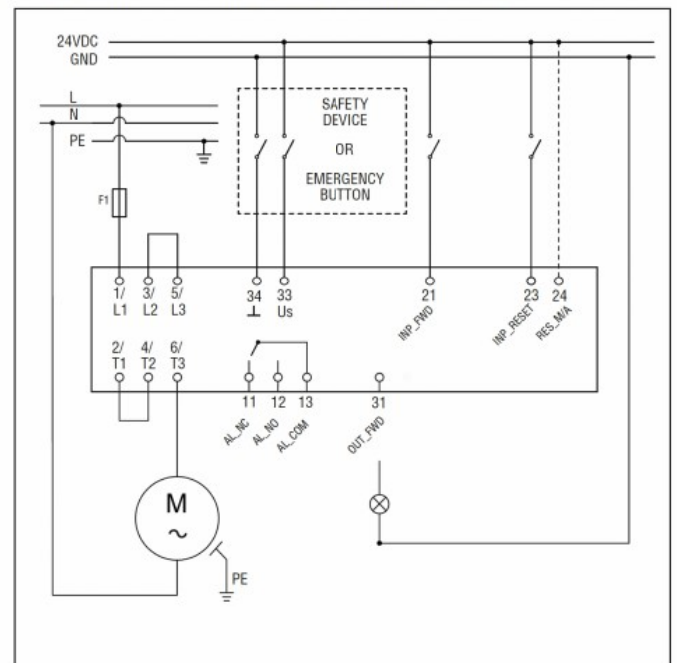
Wiring diagram for single-phase motors



Wiring diagram for three-phase motors for safety applications



Wiring diagram for single-phase motors for safety applications



**Certificari si conformitate**

**Conformitate**

CSA C22.2 n° 60947-4-2

IEC/EN/BS 60947-4-2

UL 60947-4-2

**Certificate**

cULus