



Starter electronic direct on-line, 7A ME070FD024

Denumirea produsului

Denumirea tipului de produs

Caracteristici electrice

Funcție		Pornitor Direct-On-Line
Tensiune nominală de funcționare	V	40...500
Frecvența nominală	Hz	50/60
Tensiune de alimentare auxiliară		24VDC
Curent nominal AC-3, AC-53a	A	7
Protecție termala		Integrat, clasa 10A
Interval de reglare a declanșării termice		1.5...7A
Funcția de siguranță Safe Torque Off (STO).		No

Ieșiri digitale

Numărul de ieșiri	Nr.	2
Tip ieșire		1 ieșire releu cu contact C/O +1 ieșire digitală PNP
Evaluări ale contactelor de ieșire		„Ieșire releu: 3A 230V AC15, 2A 24V DC13 Ieșiri digitale: 40mA 24VDC”

Caracteristici mecanice

Terminale Tip		Șurub		
Secțiunea dirijorului	Secțiunea conductorului AWG/kcmil	AWG/Kcmil min	24	
		AWG/Kcmil max	14	
	IEC	min	mm ²	0.2
		max	mm ²	2.5
	Cuplu de strângere pentru terminale max	Nm	0.6	
Lungime de dezlipire cablu		mm	8	
Poziția de operare	normală		Vertical	
	Fixare		35mm DIN rail (IEC/EN/BS 60715)	
Greutate		g	300	

Operațiuni

Durata de viață mecanică	cycles	15 milioane
Durata de viață electrică	cycles	50 milioane

Condiții ambientale

Temperatura de Operare

Temperatura min	°C	-25
Temperatura max	°C	+70

Temperatura de depozitare

Temperatura min	°C	-25
Temperatura max	°C	+80

Umiditate relativă

% 20...90

Rezistență și protecție

Tensiunea nominală de izolație U_i V 500

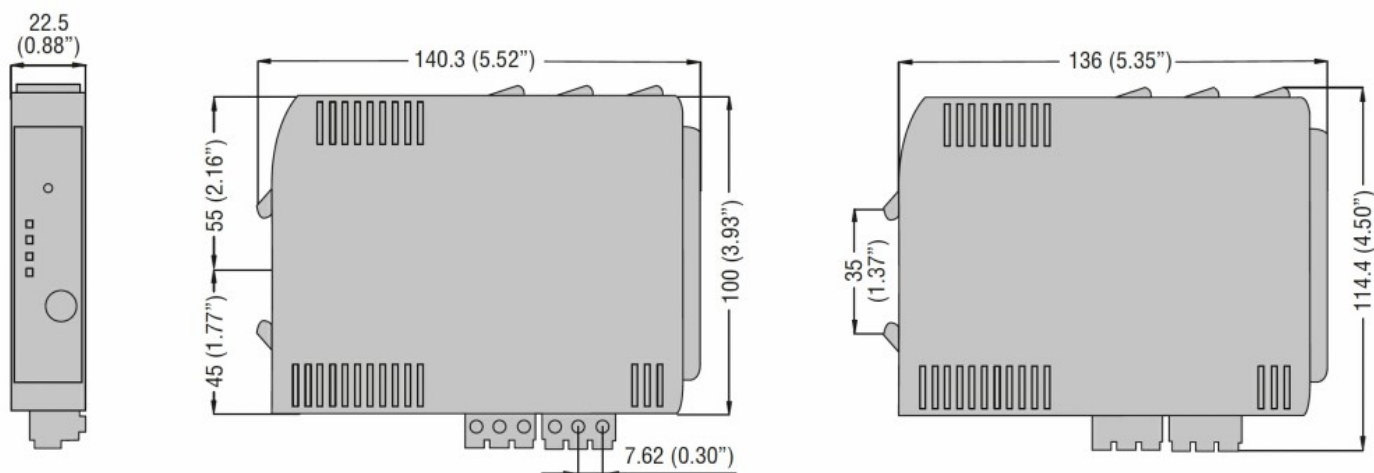
Tensiune nominală de supratensiune kV 6

Grad IP frontal IP20

Grad IP terminale IP20

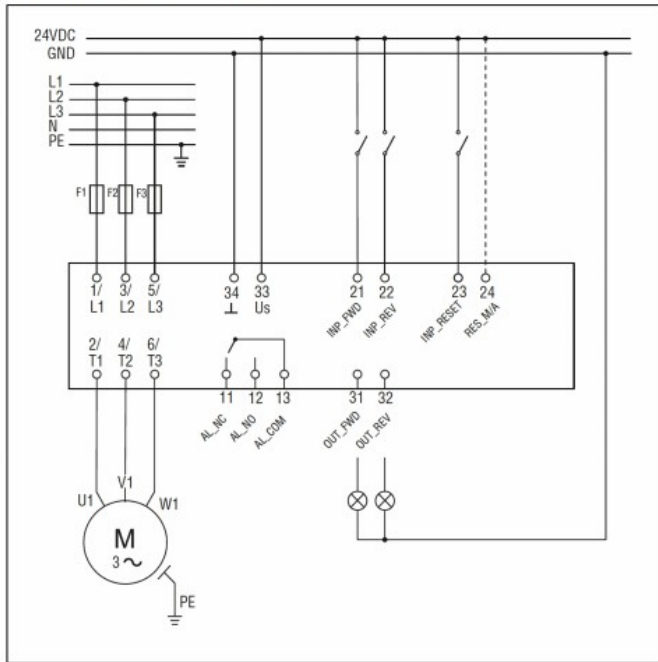
Gradul de poluare 2

Dimensiuni

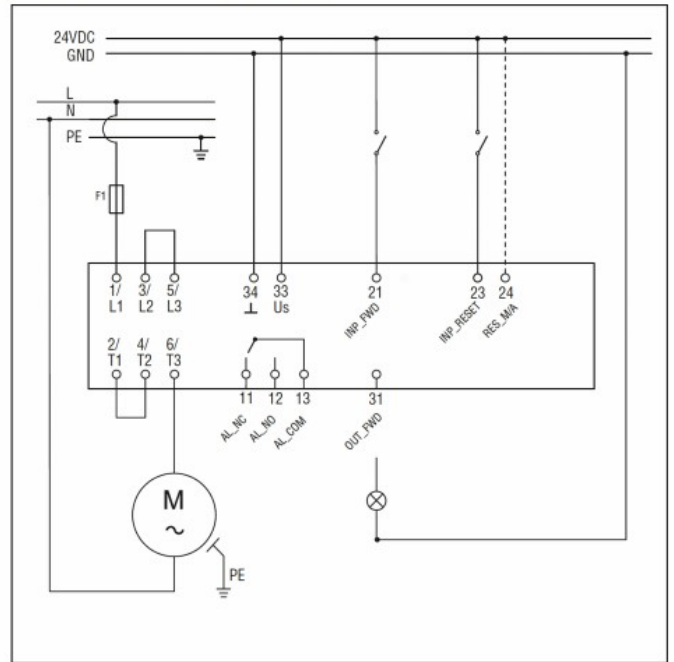


Diagrame de cablare

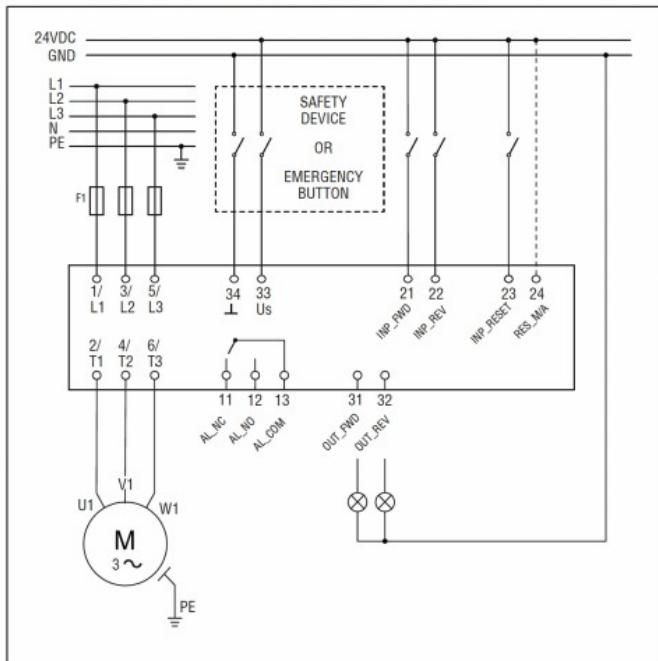
Wiring diagram for three-phase motors



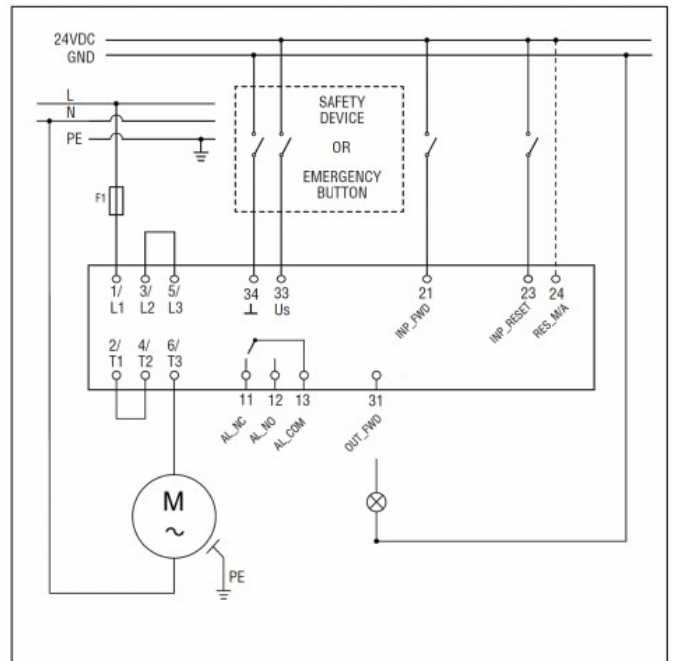
Wiring diagram for single-phase motors



Wiring diagram for three-phase motors for safety applications



Wiring diagram for single-phase motors for safety applications



Certificari si conformitate

Conformitate

CSA C22.2 n° 60947-4-2

IEC/EN/BS 60947-4-2

UL 60947-4-2

Certificate

cULus