



Starter electronic direct on-line cu STO, 2.4A ME024FSD024

Denumirea produsului

Denumirea tipului de produs

Caracteristici electrice

Funcție		Pornitor Direct-On-Line
Tensiune nominală de funcționare	V	40...500
Frecvența nominală	Hz	50/60
Tensiune de alimentare auxiliară		24VDC
Curent nominal AC-3, AC-53a	A	2.4
Protecție termala		Integrat, clasa 10A
Interval de reglare a declanșării termice		0.18...2.4A
Funcția de siguranță Safe Torque Off (STO).		Built-in
Nivelul de integritate al siguranței IEC 61508		SIL3
Nivel de performanță ISO 13849-1		PL e

Ieșiri digitale

Numărul de ieșiri	Nr.	2
Tip ieșire		1 ieșire releu cu contact C/O +1 ieșire digitală PNP
Evaluări ale contactelor de ieșire		„Ieșire releu: 3A 230V AC15, 2A 24V DC13 Ieșiri digitale: 40mA 24VDC”

Caracteristici mecanice

Terminale Tip		Șurub
Secțiunea dirijorului	Secțiunea conductorului AWG/kcmil	
		AWG/Kcmil min 24 AWG/Kcmil max 14
IEC	min	mm ² 0.2
	max	mm ² 2.5
	Cuplu de strângere pentru terminale max	Nm 0.6
Lungime de dezlipire cablu		mm 8
Poziția de operare	normală	Vertical
		35mm DIN rail (IEC/EN/BS 60715)
Fixare		
Greutate		g 300

Operațiuni

Durata de viata mecanica	cycles	15 milioane
Durata de viata electrica	cycles	50 milioane

Conditii ambientale

Temperatura de Operare	Temperatura min	°C	-25
	Temperatura max	°C	+70

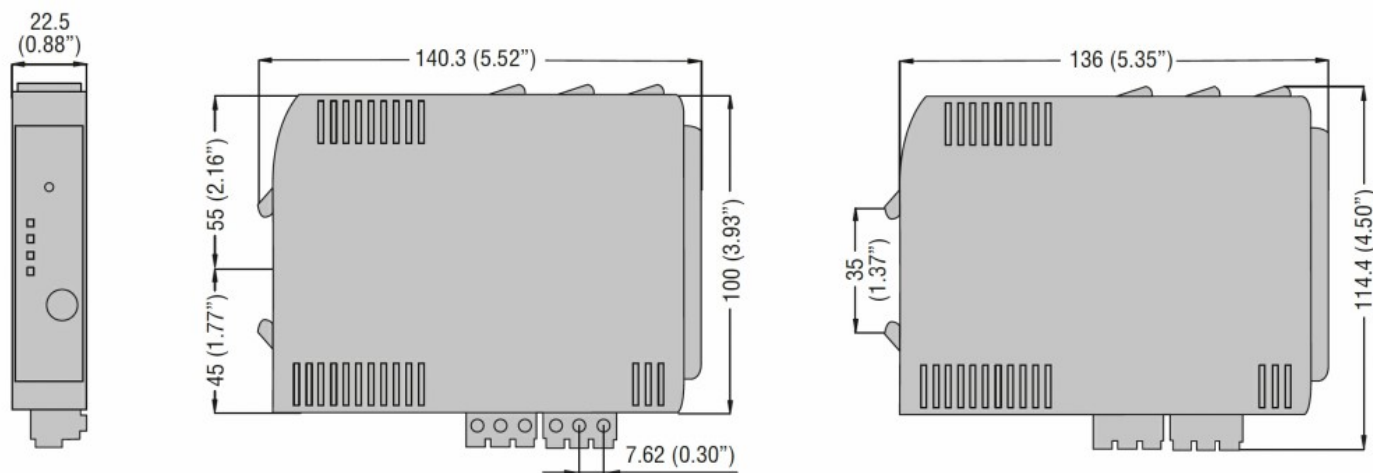
Temperatura de depozitare	Temperatura min	°C	-25
	Temperatura max	°C	+80

Umiditate relativă	%	20...90
--------------------	---	---------

Rezistență și protecție

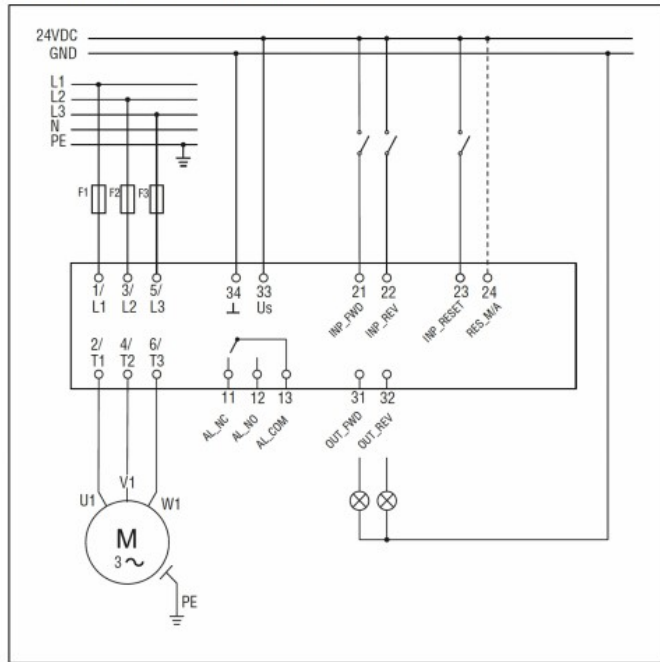
Tensiunea nominală de izolație Ui	V	500
Tensiune nominală de supratensiune	kV	6
Grad IP frontal		IP20
Grad IP terminale		IP20
Gradul de poluare		2

Dimensiuni

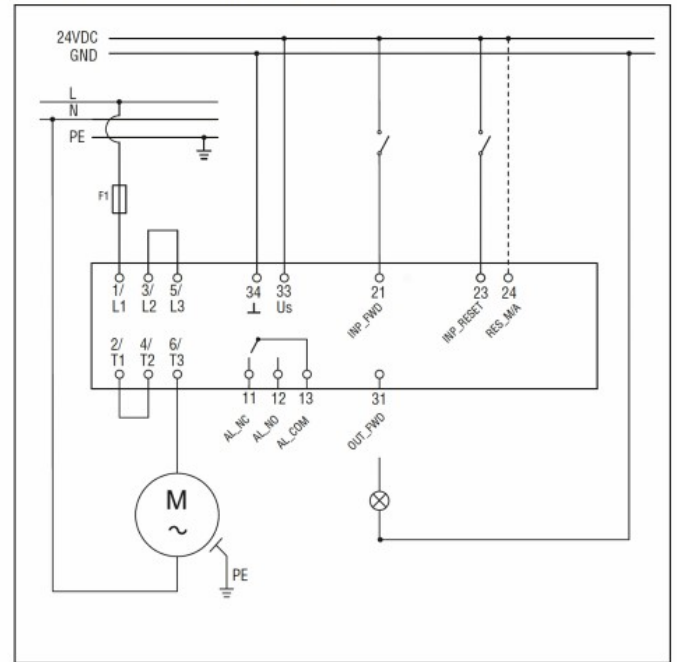


Diagrame de cablare

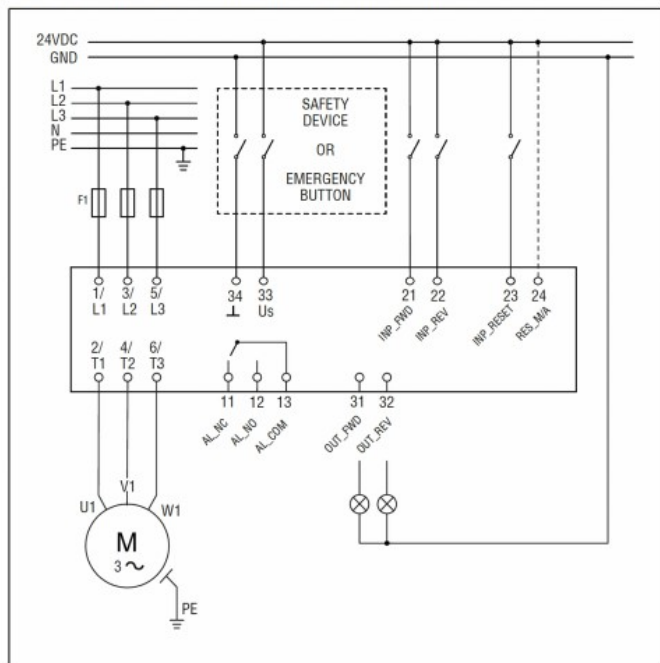
Wiring diagram for three-phase motors



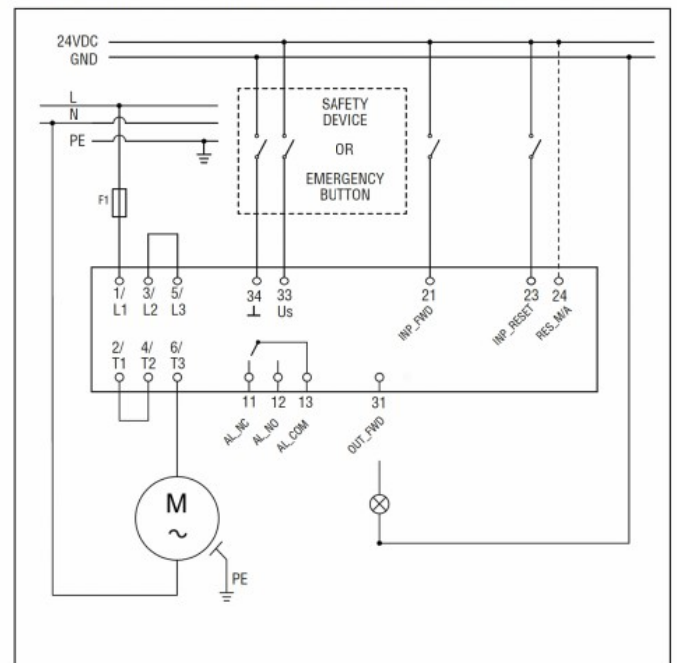
Wiring diagram for single-phase motors



Wiring diagram for three-phase motors for safety applications



Wiring diagram for single-phase motors for safety applications



Certificari si conformitate

Conformitate

CSA C22.2 n° 60947-4-2

IEC/EN/BS 60947-4

UL 60947-4-2

Certificate

cULus