



Starter electronic direct on-line, 2.4A
ME024FD024

Denumirea produsului

Denumirea tipului de produs

Caracteristici electrice

Funcție		Pornitor Direct-On-Line
Tensiune nominală de funcționare	V	40...500
Frecvența nominală	Hz	50/60
Tensiune de alimentare auxiliară		24VDC
Curent nominal AC-3, AC-53a	A	2.4
Protecție termala		Integrat, clasa 10A
Interval de reglare a declanșării termice		0.18...2.4A
Funcția de siguranță Safe Torque Off (STO).		No

Ieșiri digitale

Numărul de ieșiri	Nr.	2
Tip ieșire		1 ieșire releu cu contact C/O +1 ieșire digitală PNP
Evaluări ale contactelor de ieșire		„Ieșire releu: 3A 230V AC15, 2A 24V DC13 Ieșiri digitale: 40mA 24VDC”

Caracteristici mecanice

Terminale Tip	Șurub
Secțiunea dirijorului	
Secțiunea conductorului AWG/kcmil	
	AWG/Kcmil min 24
	AWG/Kcmil max 14
IEC	
	min mm ² 0.2
	max mm ² 2.5
Cuplu de strângere pentru terminale max	Nm 0.6
Lungime de dezlipire cablu	mm 8
Poziția de operare	normală Vertical
Fixare	35mm DIN rail (IEC/EN/BS 60715)
Greutate	g 300

Operațiuni

Durata de viața mecanică	cycles	15 milioane
Durata de viața electrică	cycles	50 milioane

Conditii ambientale

Temperatura de Operare

Temperatura min	°C	-25
Temperatura max	°C	+70

Temperatura de depozitare

Temperatura min	°C	-25
Temperatura max	°C	+80

Umiditate relativă

% 20...90

Rezistență și protecție

Tensiunea nominală de izolație U_i V 500

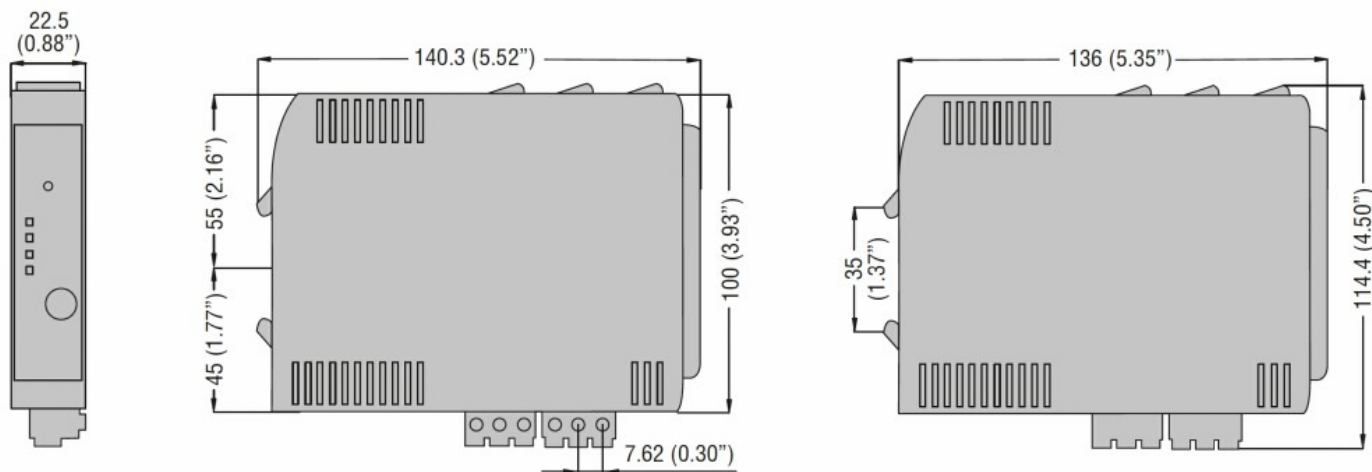
Tensiune nominală de supratensiune kV 6

Grad IP frontal IP20

Grad IP terminale IP20

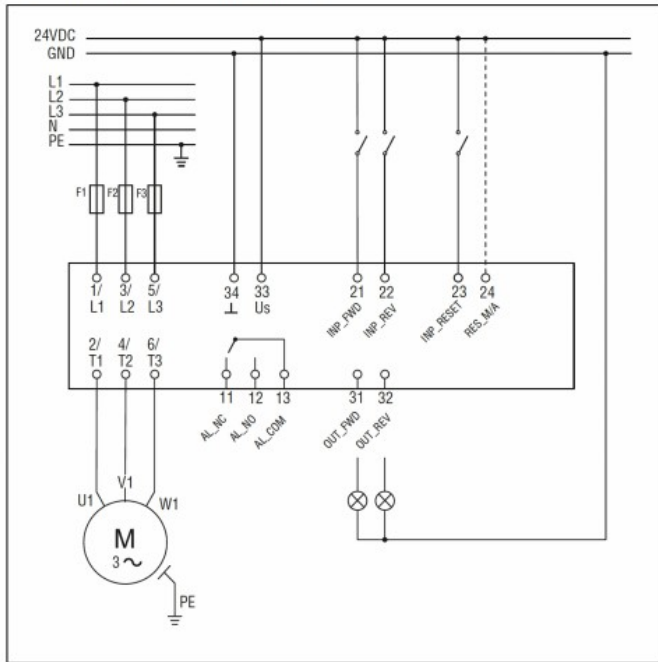
Gradul de poluare 2

Dimensiuni

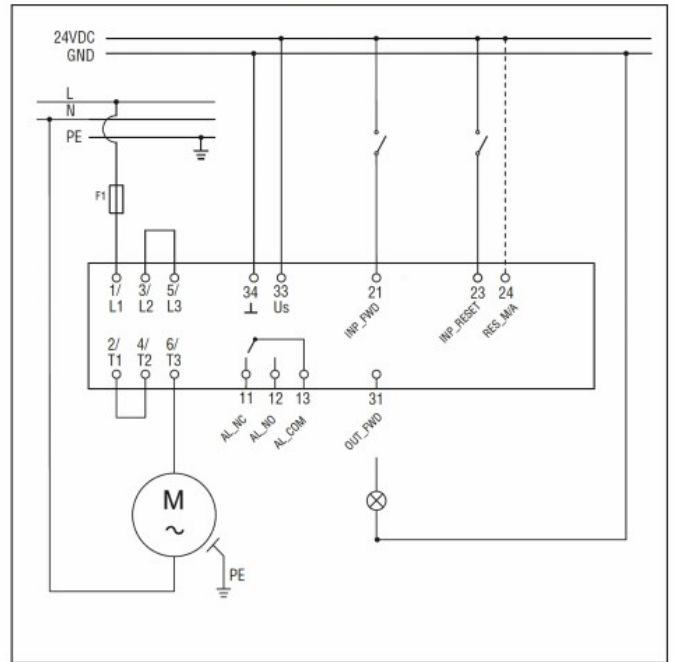


Diagrame de cablare

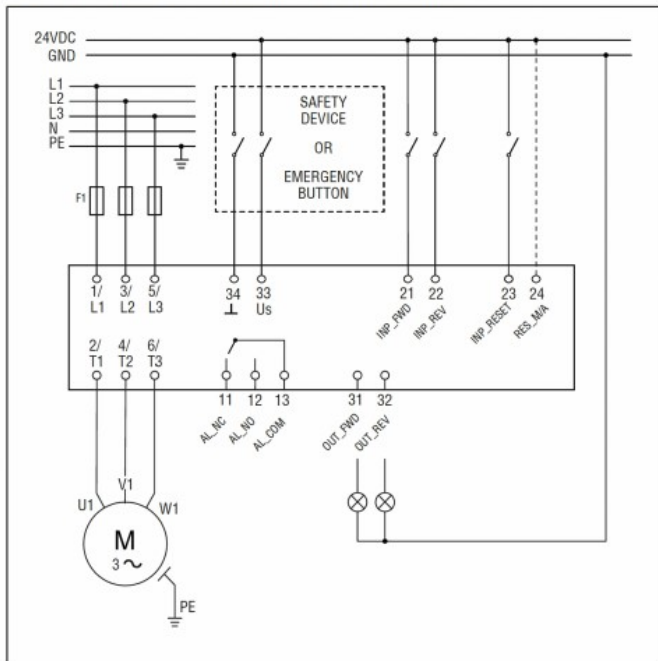
Wiring diagram for three-phase motors



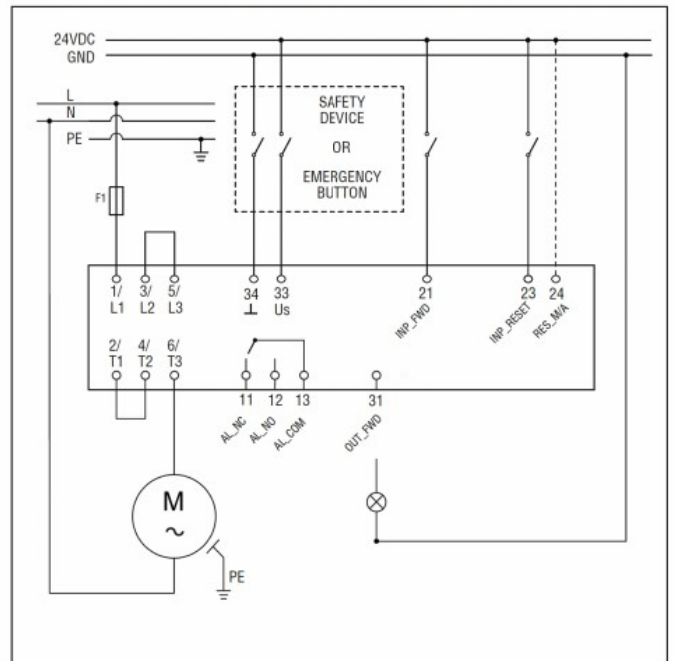
Wiring diagram for single-phase motors



Wiring diagram for three-phase motors for safety applications



Wiring diagram for single-phase motors for safety applications



Certificari si conformitate

Conformitate

CSA C22.2 n° 60947-4-2

IEC/EN/BS 60947-4-2

UL 60947-4-2

Certificate

cULus