



Starter direct
M3R08012...B8

Denumirea produsului
Denumirea tipului de produs

Caracteristici electrice

Interval de reglaj al releului	A	60-82
Caracteristici tehnice IEC ($\leq 440V$)	I_e kW	A kW 80 37...45

Componente

Carcasa de pornire standard furnizată	M3RA
Contactator standard furnizat	BF8000A
Relev termic standard furnizat	RF828200

Caracteristici mecanice

Greutate	g	3410
----------	---	------

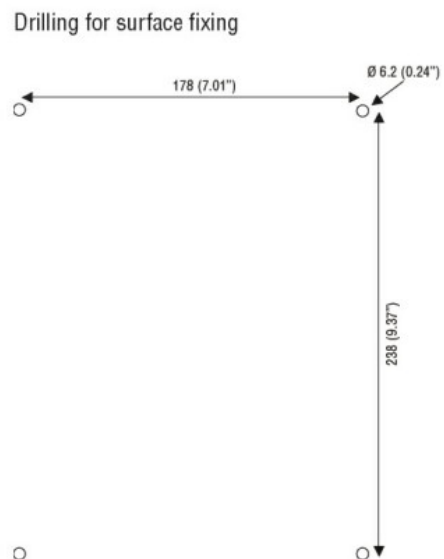
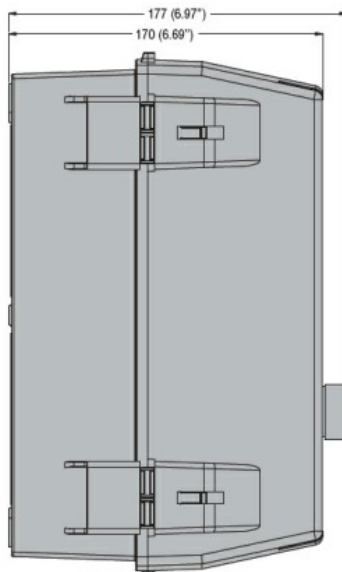
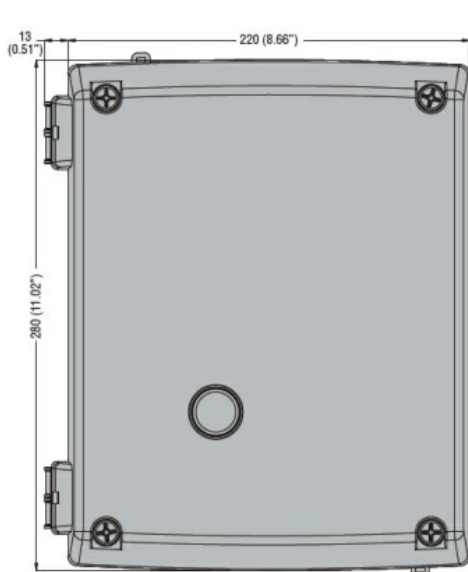
Condiții ambientale

Temperatura de Operare	Temperatura min	°C	-25
	Temperatura max	°C	+60
Temperatura de depozitare	Temperatura min	°C	-40
	Temperatura max	°C	+70

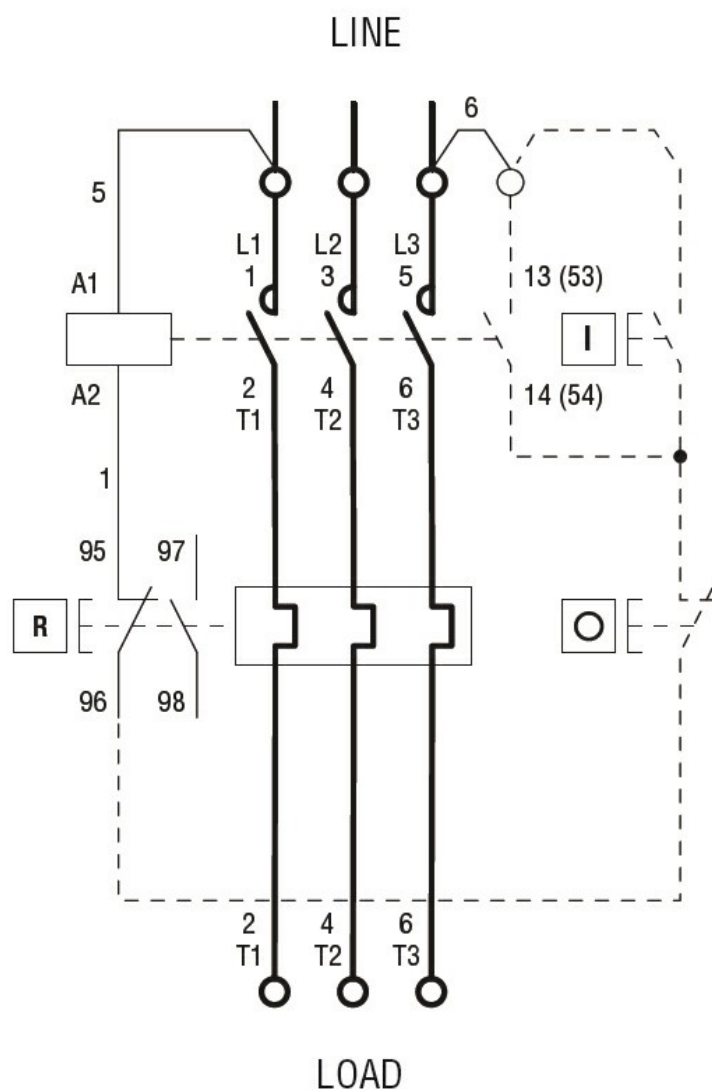
Rezistență și protecție

Grad IP frontal	IP65
-----------------	------

Dimensiuni



Diagrame de cablare



R = Reset; I = Start; O = Stop

Certificari si conformitate

Conformitate

IEC/EN 60947-1
 IEC/EN 60947-4-1
 UL508 CSA C22.2 n° 14

Certificate

EAC

Clasificare ETIM

ETIM 8.0

EC001037 -
 Cominație
 starter
 motor/starter
 motor