



Starter stea-  
 triunghi  
 M3PA70

Denumirea produsului

Denumirea tipului de produs

**Caracteristici mecanice**

Greutate g 2240

**Condiții ambientale**

Temperatura de Operare

Temperatura min °C -25  
 Temperatura max °C +60

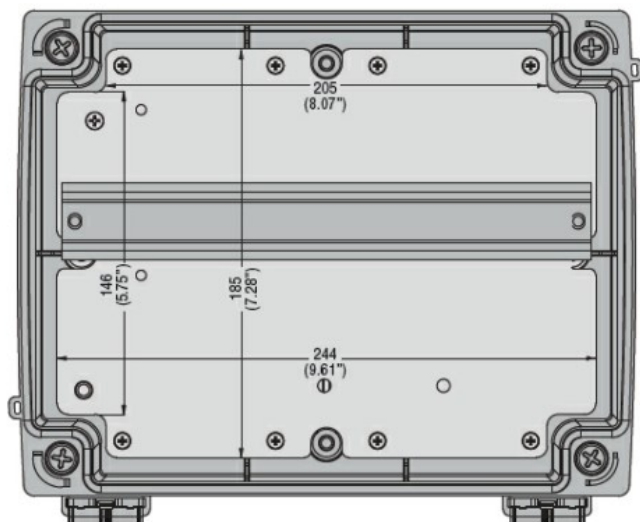
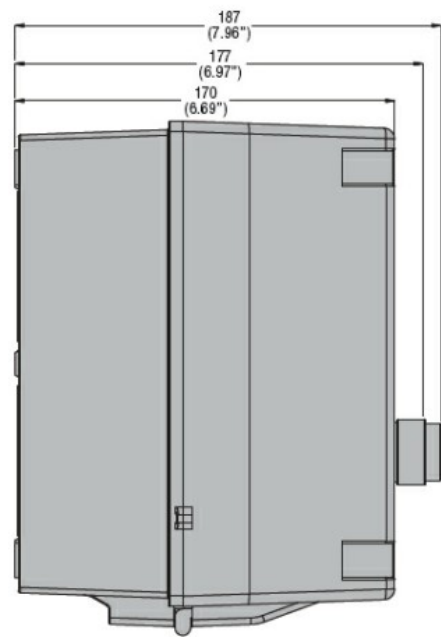
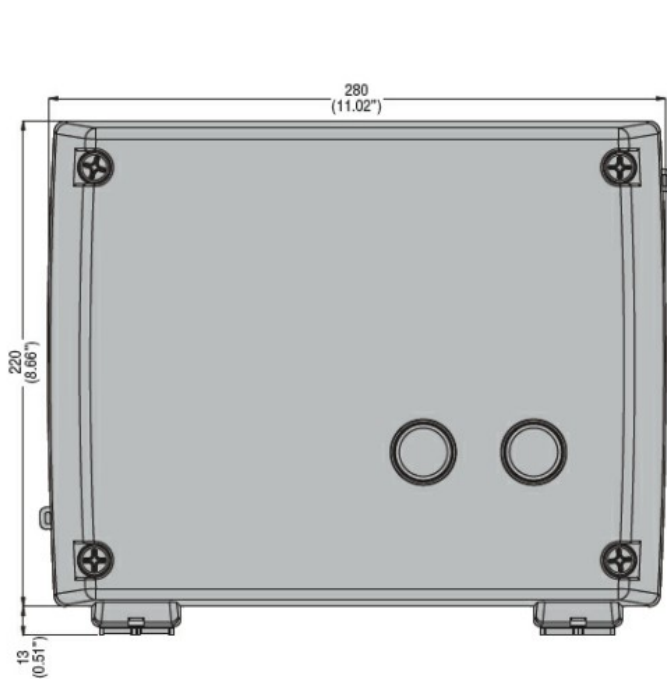
Temperatura de depozitare

Temperatura min °C -40  
 Temperatura max °C +70

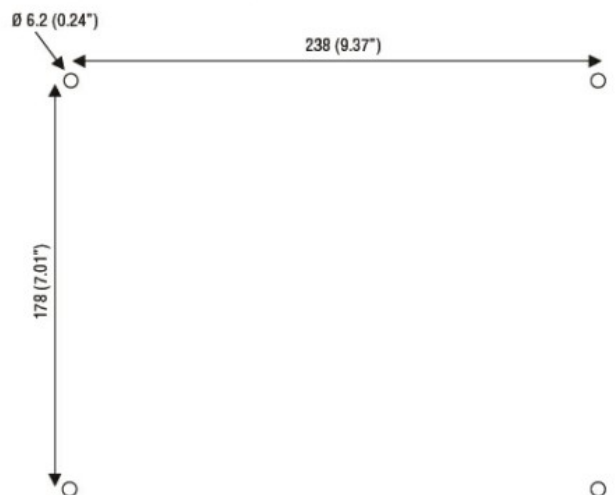
**Rezistență și protecție**

Grad IP frontal IP65

**Dimensiuni**



Drilling for surface fixing



**Certificari si conformitate**

Conformitate

CSA C22.2 n° 14

for starters

IEC/EN 60947-1

IEC/EN 60947-4-1

UL508

Certificate

/

**Clasificare ETIM**

ETIM 8.0

EC000200 -  
 Carcasă pentru  
 dispozitive cu  
 circuit de  
 comandă