



Starter stea-
triunghi
M3P02670

Denumirea produsului

Denumirea tipului de produs

Caracteristici electrice

Curent maxim de funcționare ($\leq 440V$) A 43

Componente

Carcasa de pornire standard furnizată M3PA70

Contacteur standard furnizat BF2600A,
BF2600A,
BF1810A

Releul termic se achiziționează separat RF38...

Standard de contact auxiliar furnizat BFX1020,
BFX1011,
BFX1011

Caracteristicile contactului

Puterile motorului standard IEC

230V	kW	11
400V	kW	22
440V	kW	22
500V	kW	25

Caracteristici mecanice

Greutate g 3650

Condiții ambientale

Temperatura de Operare

Temperatura min	°C	-25
Temperatura max	°C	+60

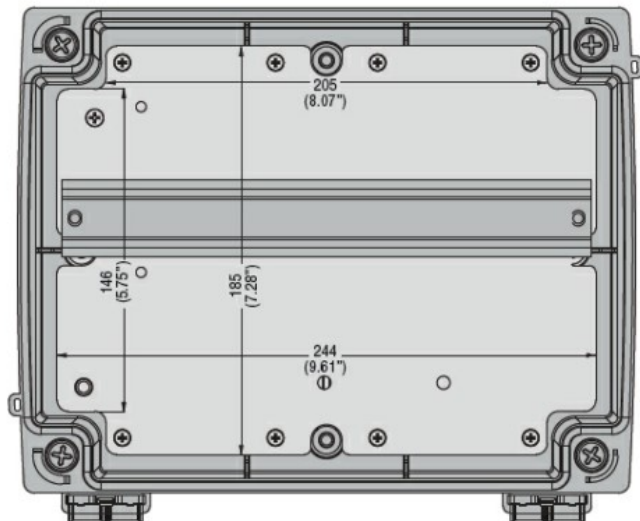
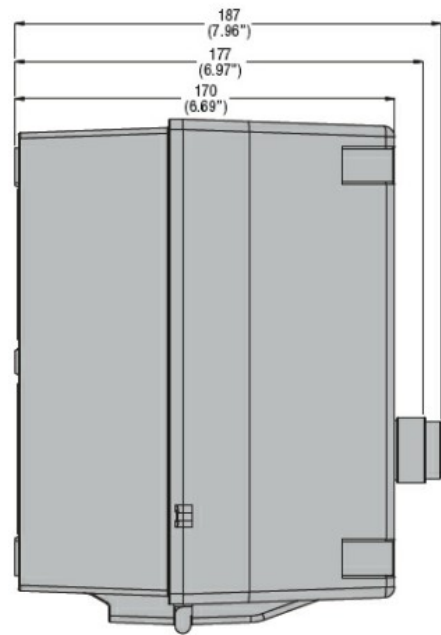
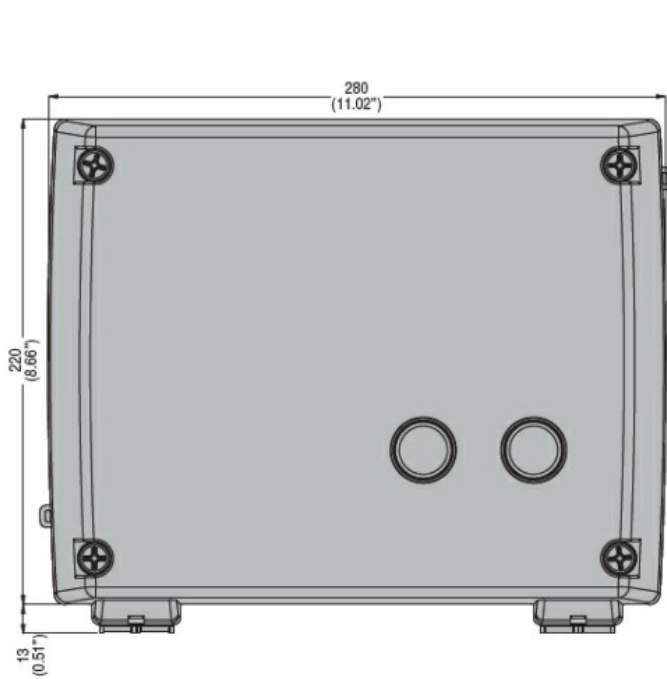
Temperatura de depozitare

Temperatura min	°C	-40
Temperatura max	°C	+70

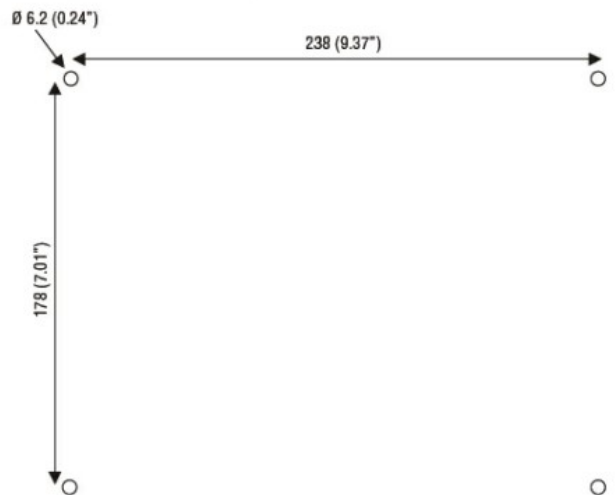
Rezistență și protecție

Grad IP frontal IP65

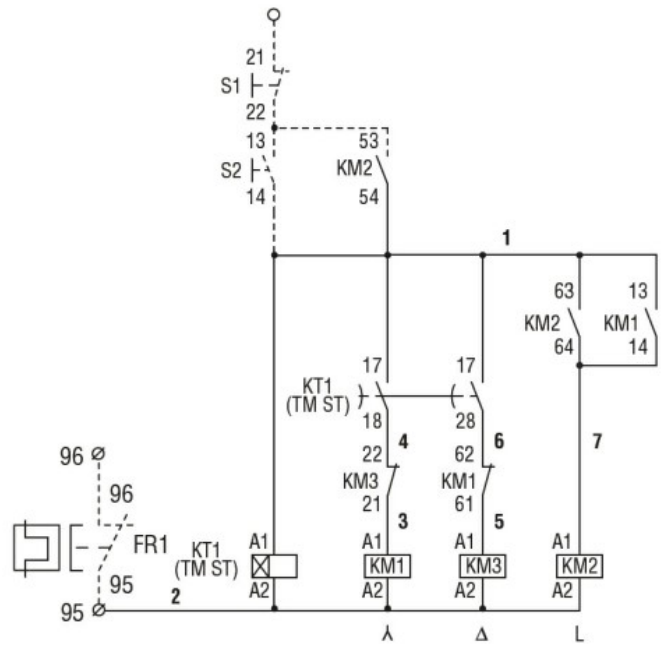
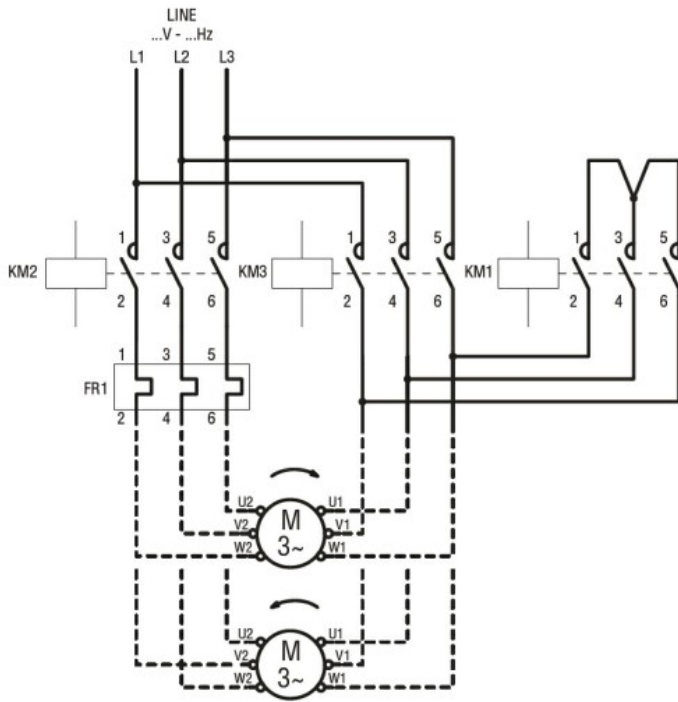
Dimensiuni



Drilling for surface fixing



Diagrame de cablare



Clasificare ETIM

ETIM 8.0

EC001037 -
Combinatie
starter
motor/starter
motor