



Starter stea-
triunghi
M3P01270

Denumirea produsului

Denumirea tipului de produs

Caracteristici electrice

Curent maxim de funcționare ($\leq 440V$) A 22

Componente

Carcasa de pornire standard furnizată M3PA70

Contactor standard furnizat BF1210A,
BF1201A,
BF0910A

Releul termic se achiziționează separat RF38...

Standard de contact auxiliar furnizat BFX1020, ...,
BFX1011

Caracteristicile contactului

Puterile motorului standard IEC

230V	kW	5.5
400V	kW	11
440V	kW	11
500V	kW	11

Caracteristici mecanice

Greutate g 3540

Condiții ambientale

Temperatura de Operare

Temperatura min	°C	-25
Temperatura max	°C	+60

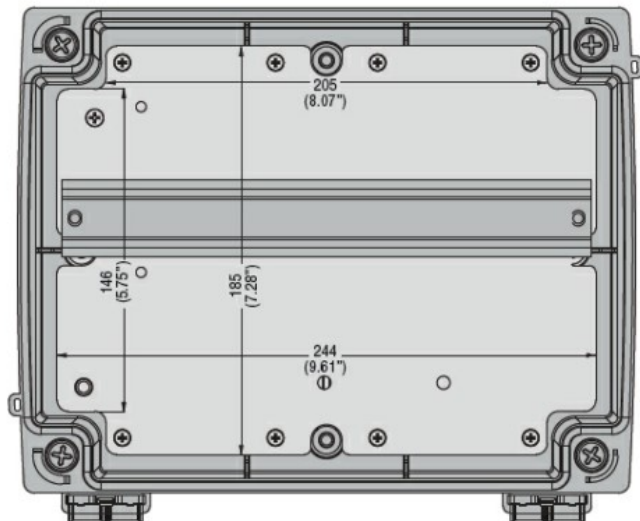
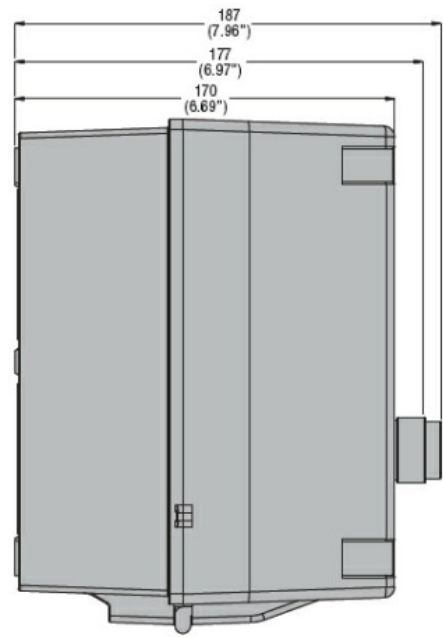
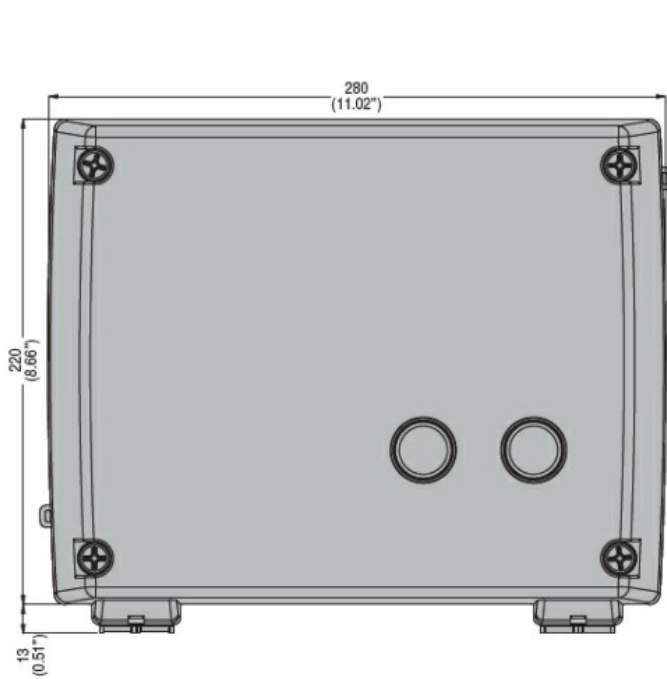
Temperatura de depozitare

Temperatura min	°C	-40
Temperatura max	°C	+70

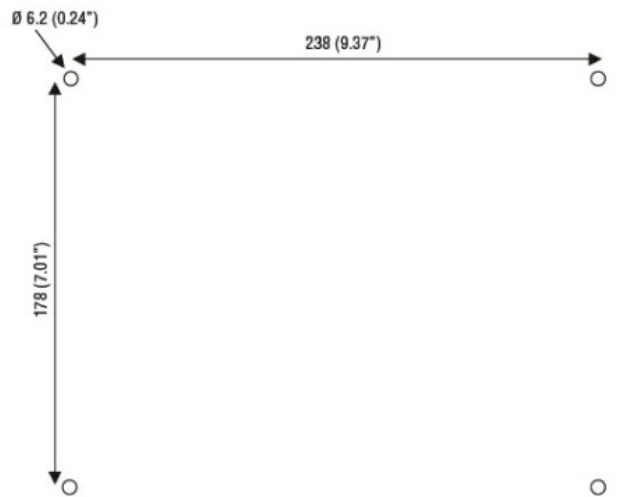
Rezistență și protecție

Grad IP frontal IP65

Dimensiuni

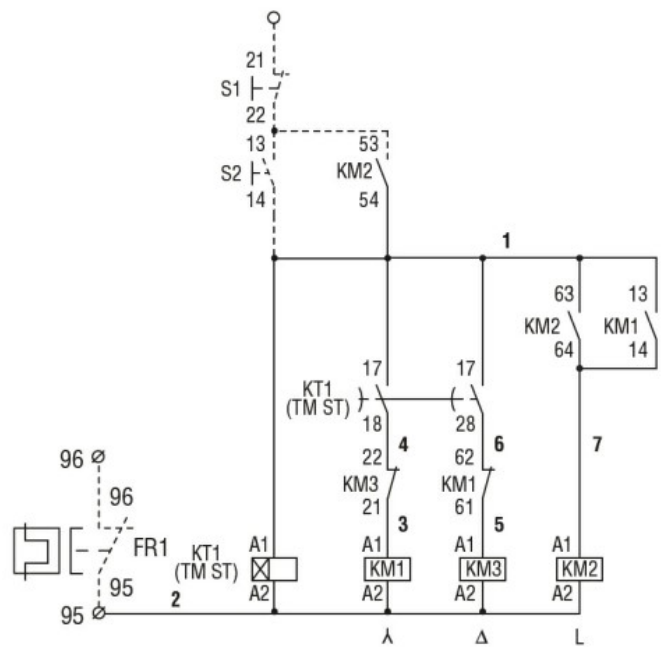
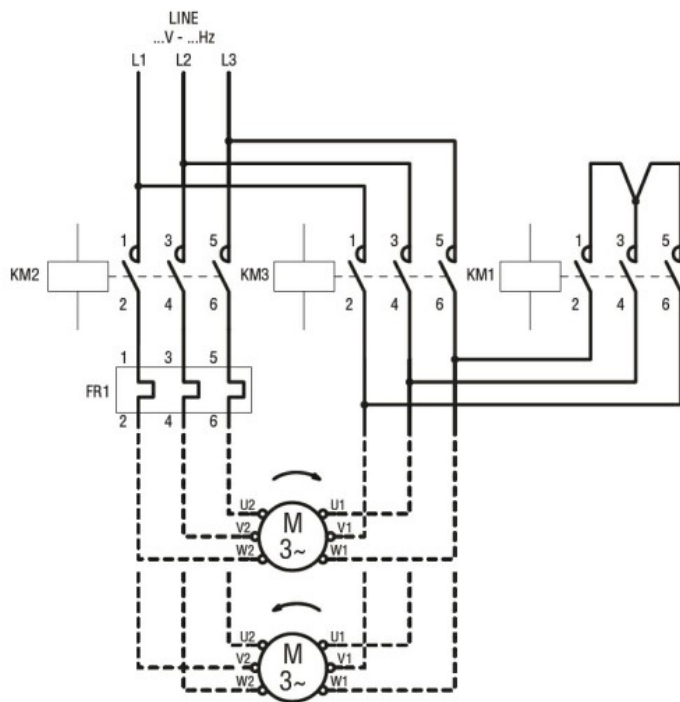


Drilling for surface fixing



Diagrame de cablare

STAR-DELTA STARTER, ENCLOSED STARTER, WITH START AND STOP/RESET BUTTONS.
STARTING TIME UP TO 12 SECONDS AND A MAXIMUM OF 30 OPERATIONS/HOUR, MAX IEC
OPERATING CURRENT 22A. COIL VOLTAGE 220VAC 60HZ



Clasificare ETIM

ETIM 8.0

EC001037 -
Combinatie
starter
motor/starter
motor