



Starter stea-  
triunghi  
M3P00970

Denumirea produsului

Denumirea tipului de produs

**Caracteristici electrice**

Curent maxim de funcționare ( $\leq 440V$ ) A 16

**Componente**

Carcasa de pornire standard furnizată M3PA70

Contacteur standard furnizat BF0910A,  
BF0901A,  
BF0910A

Releul termic se achiziționează separat RF38...

Standard de contact auxiliar furnizat BFX1020, ...,  
BFX1011

**Caracteristicile contactului**

Puterile motorului standard IEC

230V	kW	4
400V	kW	7.5
440V	kW	7.5
500V	kW	7.5

**Caracteristici mecanice**

Greutate g 3540

**Condiții ambientale**

Temperatura de Operare

Temperatura min	°C	-25
Temperatura max	°C	+60

Temperatura de depozitare

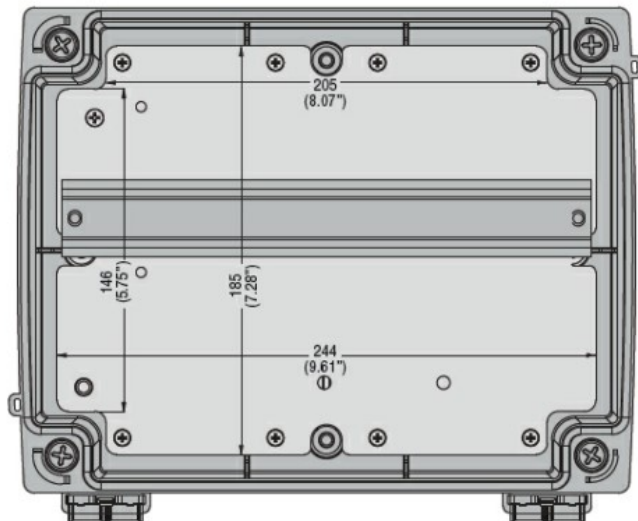
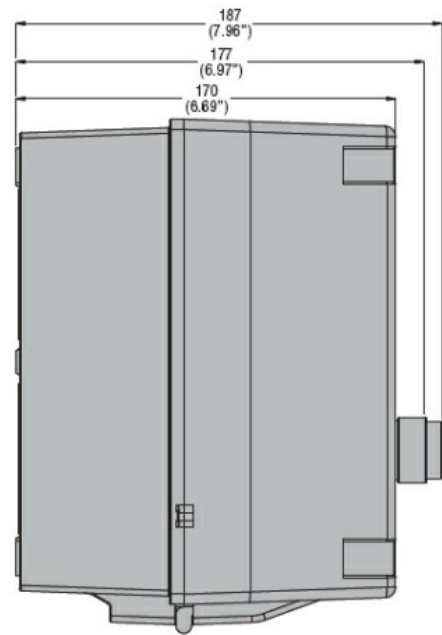
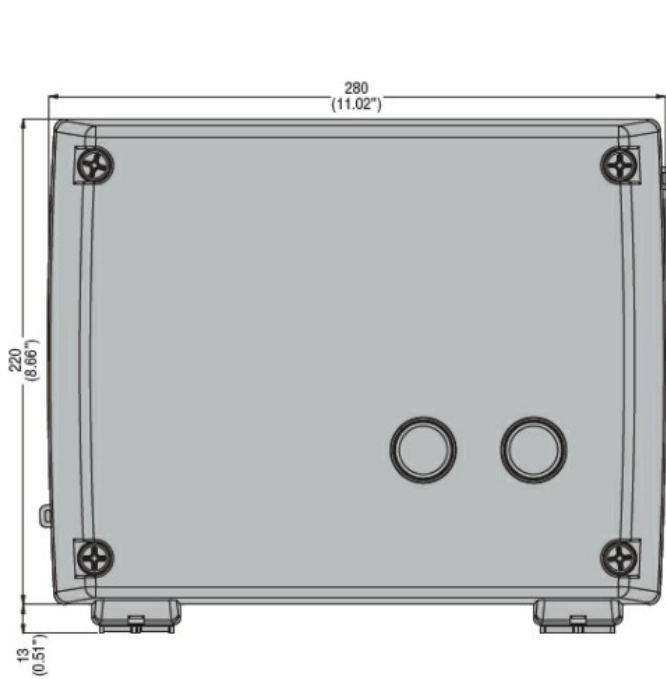
Temperatura min	°C	-40
Temperatura max	°C	+70

**Rezistență și protecție**

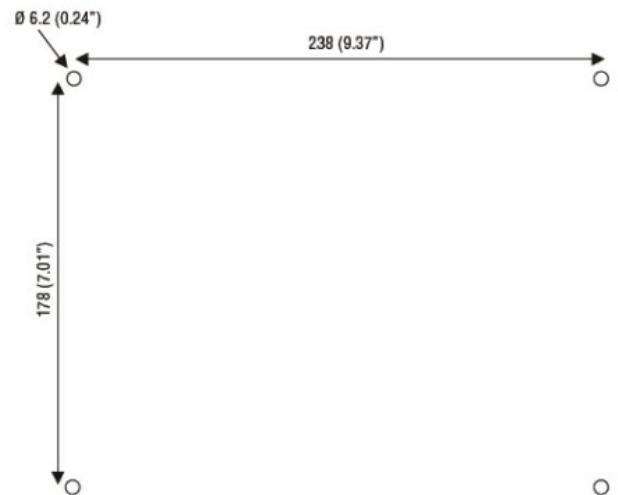
Grad IP frontal IP65

**Dimensiuni**

STAR-DELTA STARTER, ENCLOSED STARTER, WITH START AND STOP/RESET BUTTONS.  
STARTING TIME UP TO 12 SECONDS AND A MAXIMUM OF 30 OPERATIONS/HOUR, MAX IEC  
OPERATING CURRENT 16A. COIL VOLTAGE 24VAC 50/60HZ

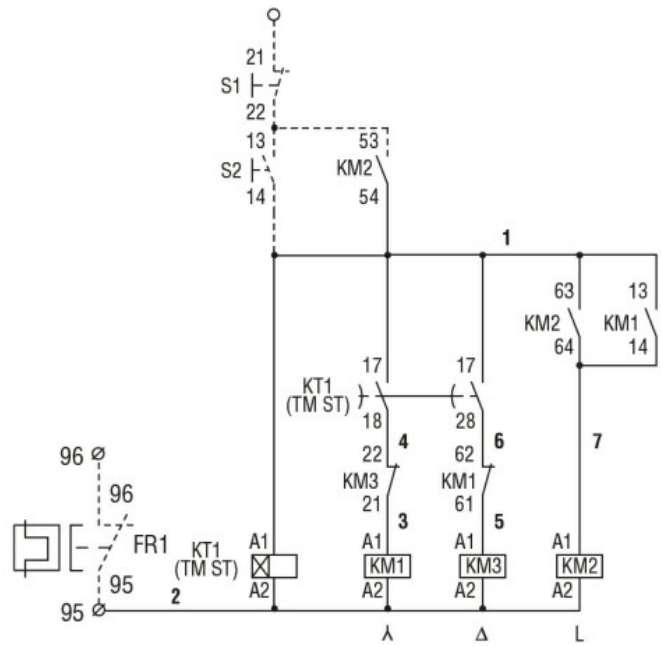
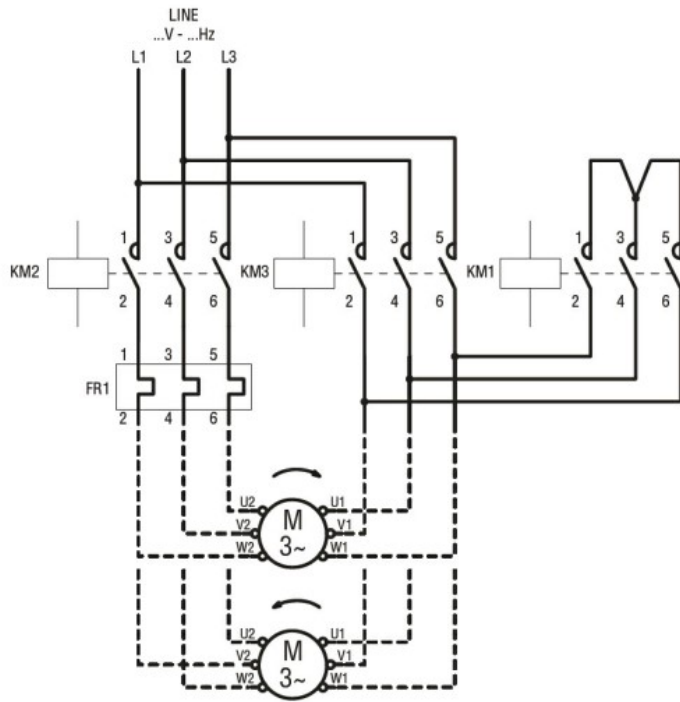


Drilling for surface fixing



**Diagrame de cablare**

STAR-DELTA STARTER, ENCLOSED STARTER, WITH START AND STOP/RESET BUTTONS.  
STARTING TIME UP TO 12 SECONDS AND A MAXIMUM OF 30 OPERATIONS/HOUR, MAX IEC  
OPERATING CURRENT 16A. COIL VOLTAGE 24VAC 50/60HZ



Clasificare ETIM

ETIM 8.0

EC001037 -  
Combinatie  
starter  
motor/starter  
motor