



Starter direct
M2R03210

Denumirea produsului

Denumirea tipului de produs

Caracteristici electrice

Curent maxim de funcționare ($\leq 440V$) A 32

Componente

Carcasa de pornire standard furnizată M2RA

Contactor standard furnizat BF3200A

Releul termic se achiziționează separat RF38...

Caracteristici mecanice

Greutate g 1110

Conditii ambientale

Temperatura de Operare

Temperatura min °C -25

Temperatura max °C +60

Temperatura de depozitare

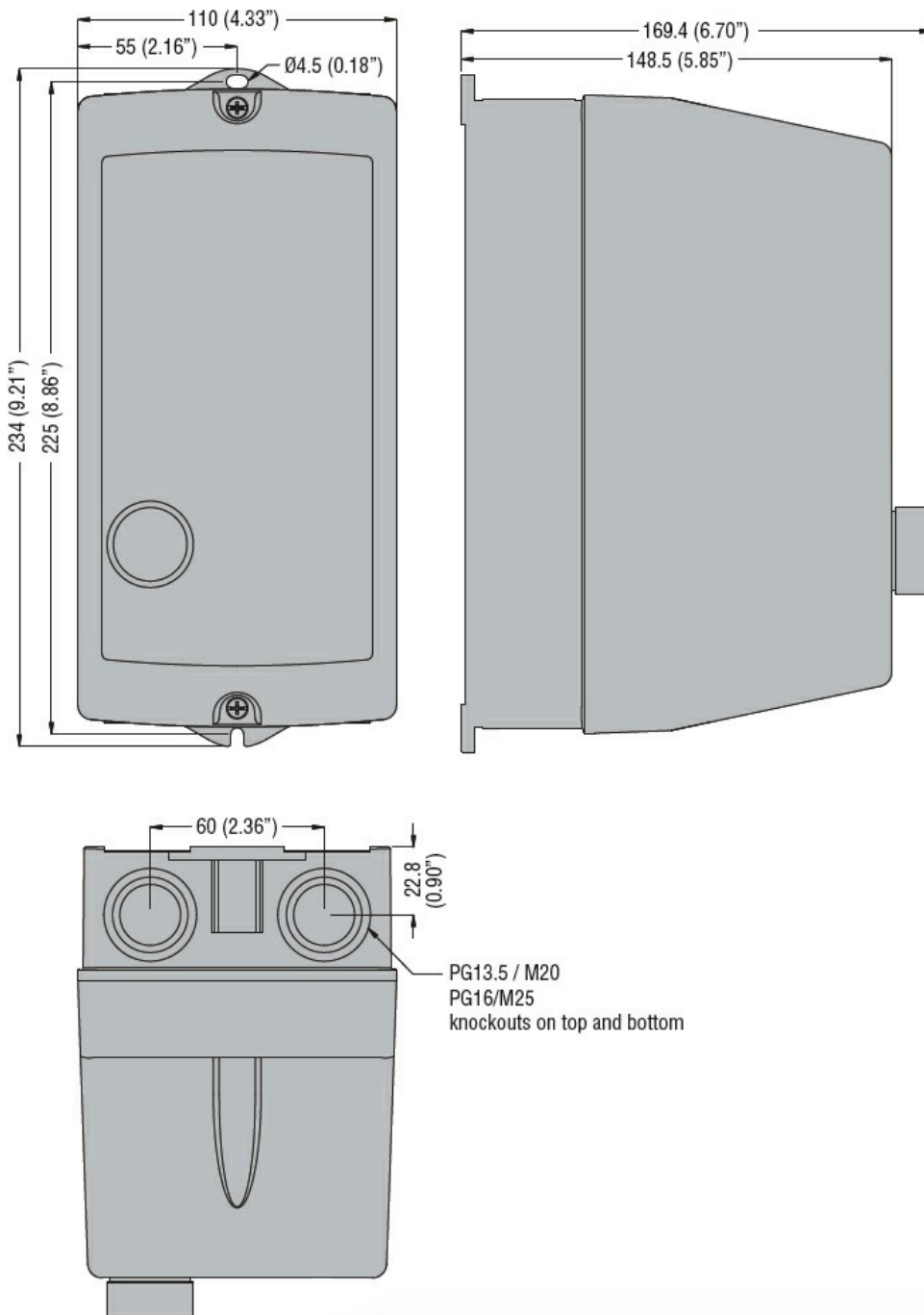
Temperatura min °C -40

Temperatura max °C +70

Rezistență și protecție

Grad IP frontal IP65

Dimensiuni



Diagrame de cablare



R = Reset; I = Start; O = Stop

Certificari si conformitate

Conformitate

IEC/EN 60947-1
IEC/EN 60947-4-1
UL508 CSA C22.2 n° 14

Certificate

CSAus
cULus
EAC

Clasificare ETIM

ETIM 8.0

EC001037 -
Combinatie
starter
motor/starter
motor