



Denumirea produsului Starter direct
Denumirea tipului de produs M2P00911

Caracteristici electrice

Interval de reglaj al releului A 4-6.5

Caracteristici tehnice IEC ($\leq 440V$)

le	A	6.5
kW	kW	2.2...3

Caracteristici mecanice

Greutate g 1515

Condiții ambientale

Temperatura de Operare

Temperatura min	°C	-25
Temperatura max	°C	+60

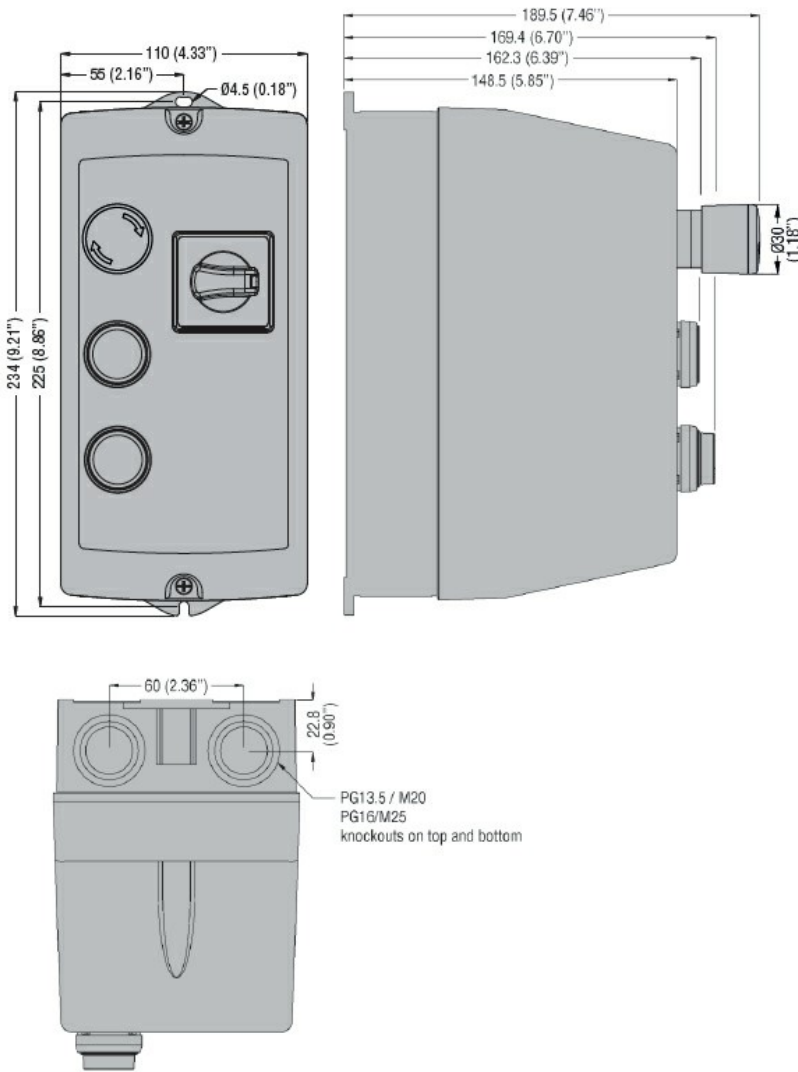
Temperatura de depozitare

Temperatura min	°C	-40
Temperatura max	°C	+70

Rezistență și protecție

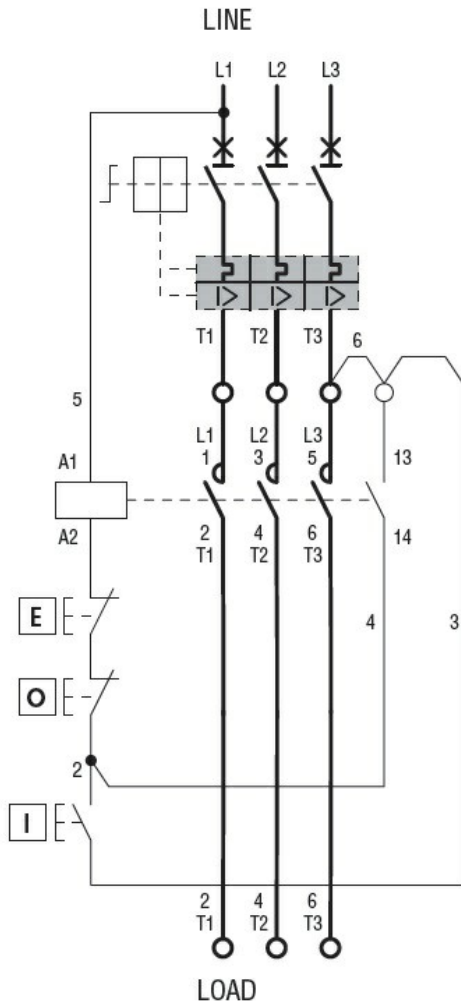
Grad IP frontal IP65

Dimensiuni



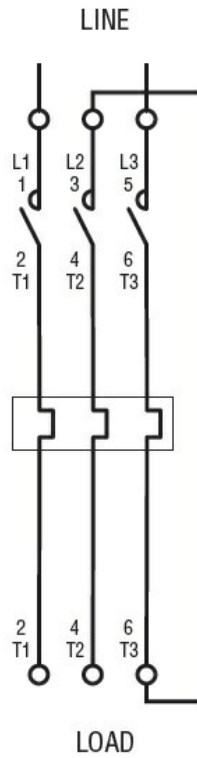
Diagrame de cablare

Incorporated button control
and rotary actuator for 3-phase motors



I = Start; O = Stop; E = Emergency Stop

Power
connection for 1-phase
motors



Certificari si conformitate

Conformitate

IEC/EN 60947-1
IEC/EN 60947-4-1

Certificate

EAC

Clasificare ETIM

ETIM 8.0

EC001037 -
Combinatie
starter
motor/starter
motor