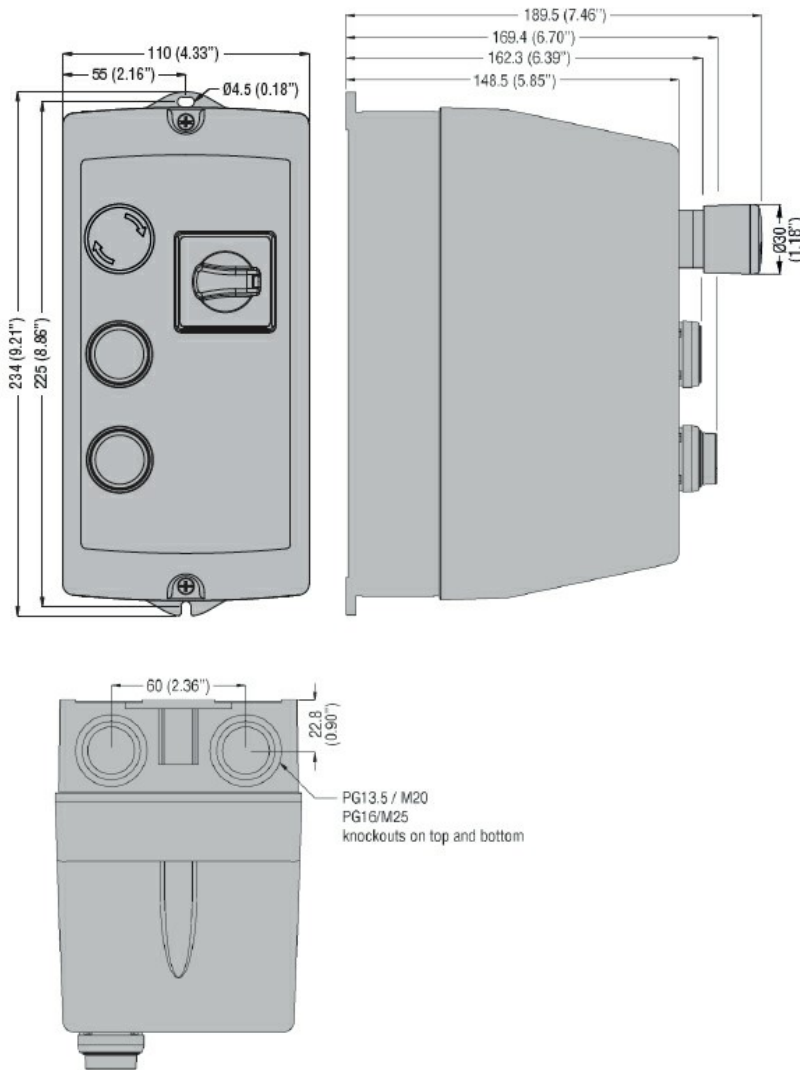




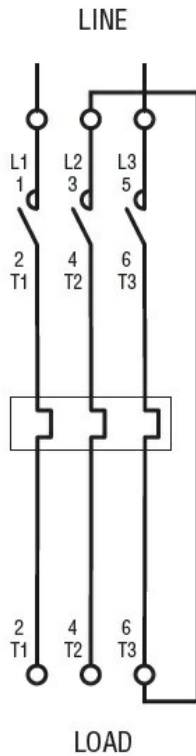
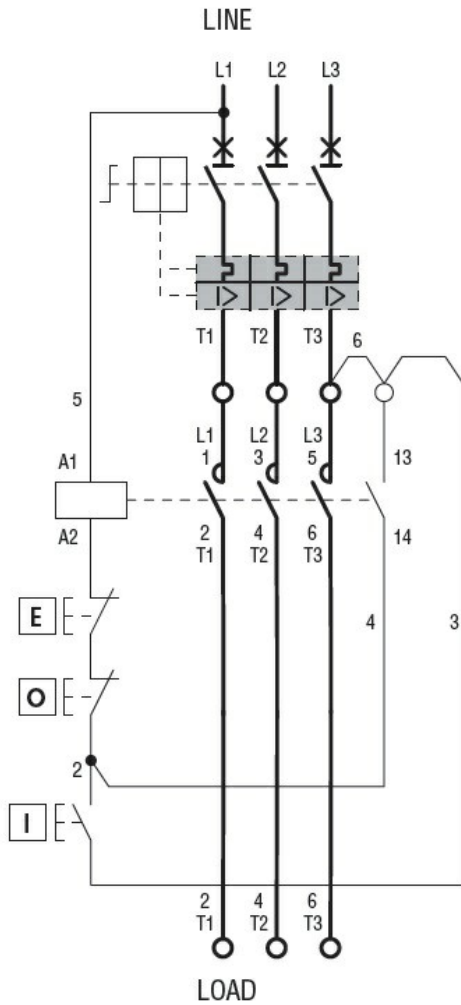
Denumirea produsului	Starter direct		
Denumirea tipului de produs	M2P00911		
Caracteristici electrice			
Interval de reglaj al releului	A	1-1.6	
Caracteristici tehnice IEC ($\leq 440V$)			
	I _e	A	1.6
	kW	kW	0.37...0.55
Caracteristici mecanice			
Greutate	g	1450	
Condiții ambientale			
Temperatura de Operare			
	Temperatura min	°C	-25
	Temperatura max	°C	+60
Temperatura de depozitare			
	Temperatura min	°C	-40
	Temperatura max	°C	+70
Rezistență și protecție			
Grad IP frontal	IP65		
Dimensiuni			



Diagrame de cablare

Incorporated button control
 and rotary actuator for 3-phase motors

Power
 connection for 1-phase
 motors



I = Start; O = Stop; E = Emergency Stop

Certificari si conformitate

Conformitate

IEC/EN 60947-1
 IEC/EN 60947-4-1

Certificate

EAC

Clasificare ETIM

ETIM 8.0

EC001037 -
 Cominație
 starter
 motor/starter
 motor