



Denumirea produsului Starter direct  
Denumirea tipului de produs M2P00911

**Caracteristici electrice**

Interval de reglaj al releului A 9-14

Caracteristici tehnice IEC ( $\leq 440V$ )

I <sub>e</sub>	A	13
kW	kW	5.5

**Caracteristici mecanice**

Greutate g 1515

**Condiții ambientale**

Temperatura de Operare

Temperatura min	°C	-25
Temperatura max	°C	+60

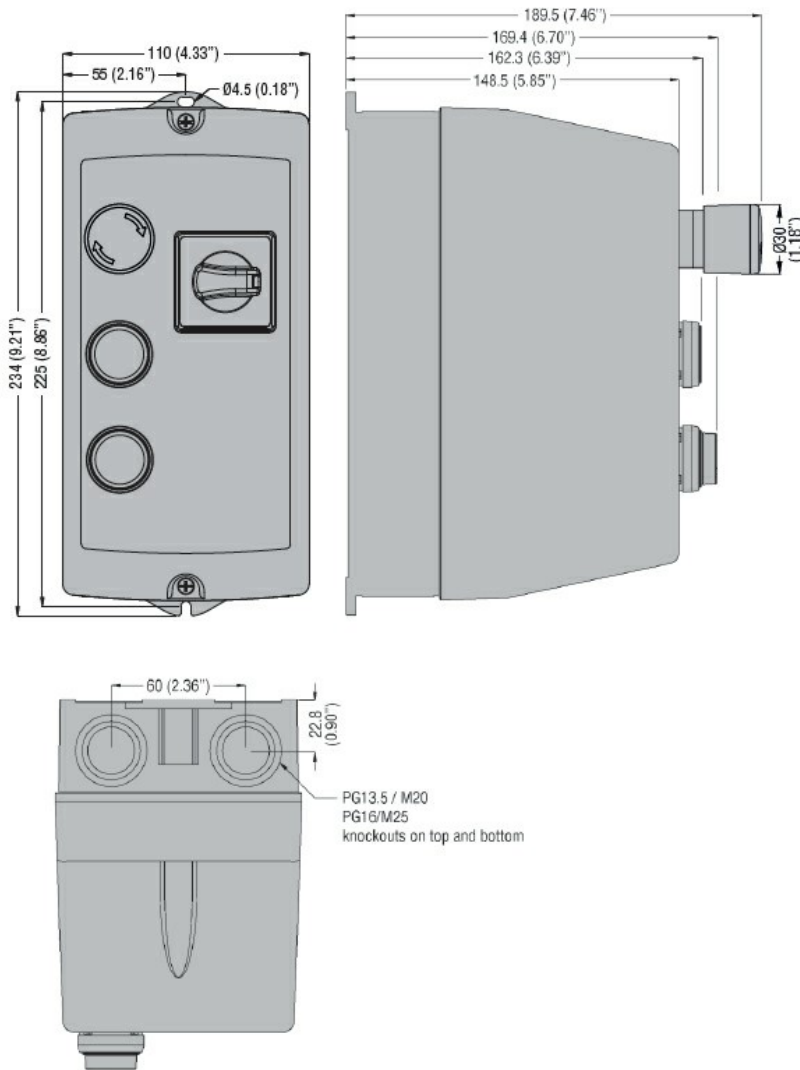
Temperatura de depozitare

Temperatura min	°C	-40
Temperatura max	°C	+70

**Rezistență și protecție**

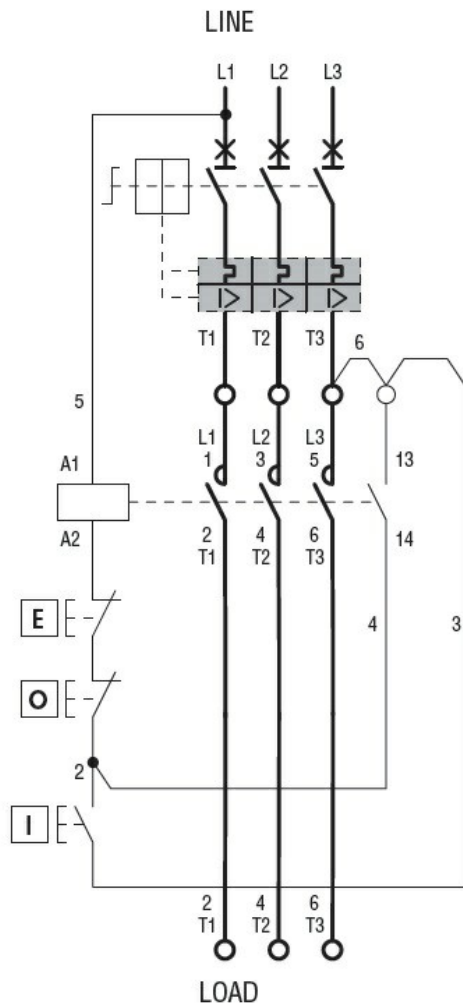
Grad IP frontal IP65

**Dimensiuni**



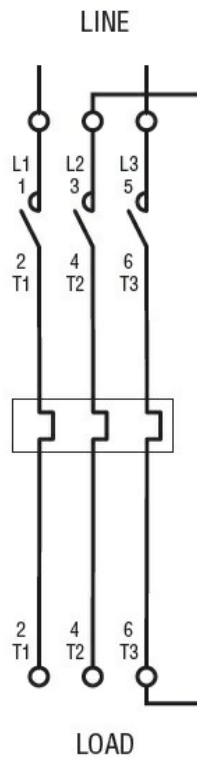
Diagrame de cablare

Incorporated button control  
and rotary actuator for 3-phase motors



I = Start; O = Stop; E = Emergency Stop

Power  
connection for 1-phase  
motors



**Certificari si conformitate**

Conformitate

IEC/EN 60947-1  
IEC/EN 60947-4-1

Certificate

EAC

**Clasificare ETIM**

ETIM 8.0

EC001037 -  
Combinatie  
starter  
motor/starter  
motor