



Denumirea produsului Starter direct
Denumirea tipului de produs M2P00911

Caracteristici electrice

Interval de reglaj al releului	A	6.3-10
Caracteristici tehnice IEC ($\leq 440V$)	le kW	A kW 10 3...5

Caracteristici mecanice

Greutate	g	1515
----------	---	------

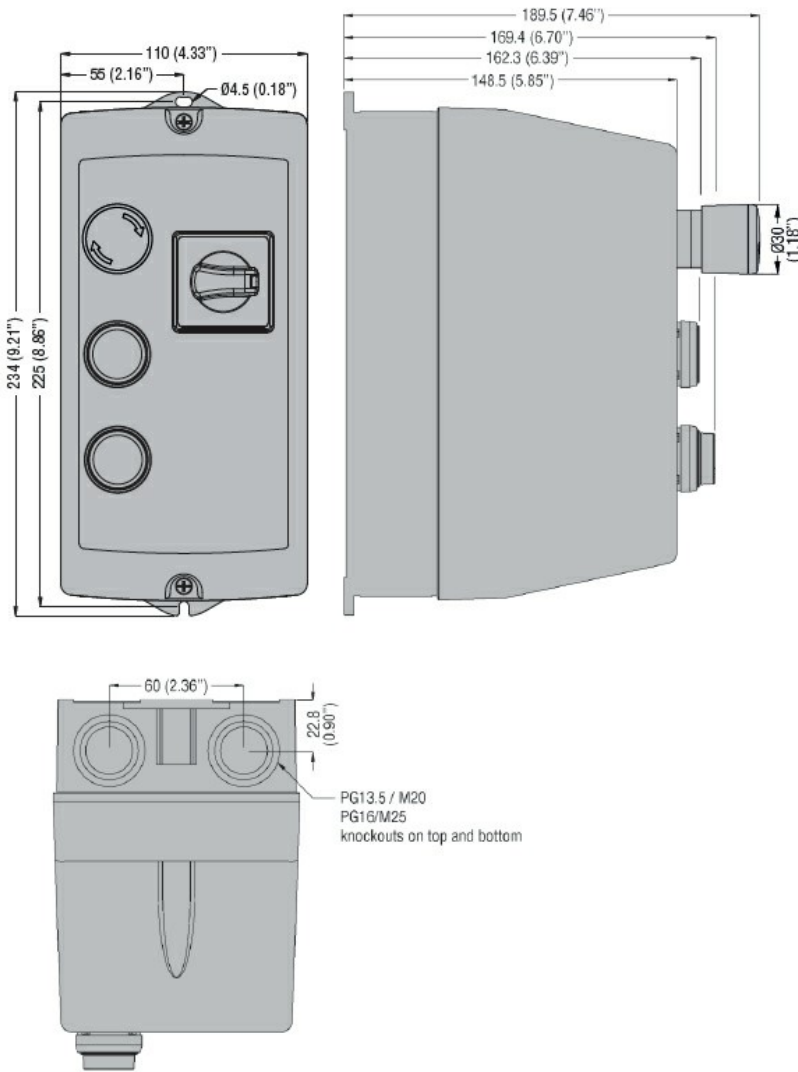
Condiții ambientale

Temperatura de Operare	Temperatura min	°C	-25
	Temperatura max	°C	+60
Temperatura de depozitare	Temperatura min	°C	-40
	Temperatura max	°C	+70

Rezistență și protecție

Grad IP frontal	IP65
-----------------	------

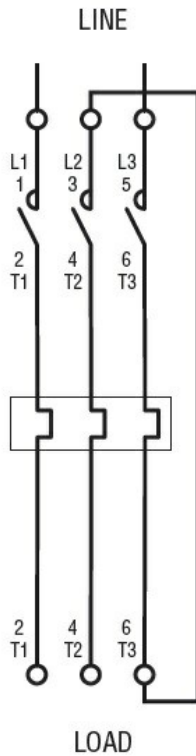
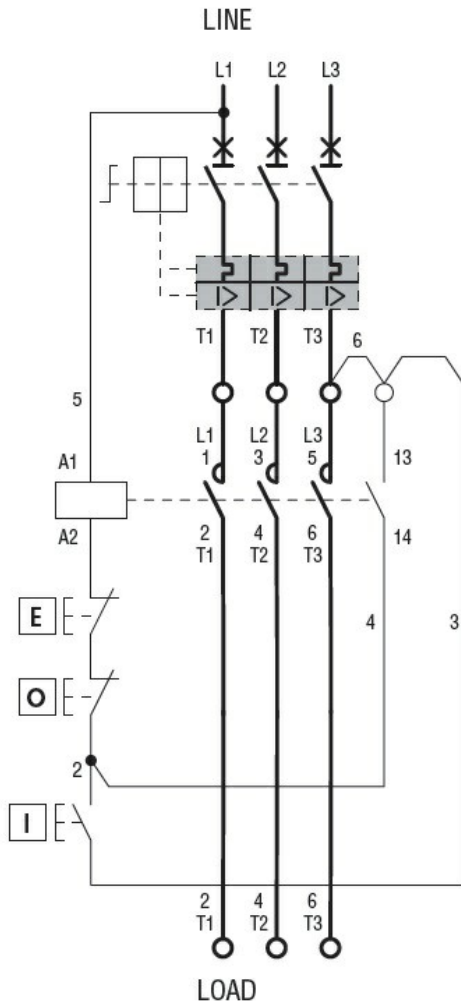
Dimensiuni



Diagrame de cablare

Incorporated button control
and rotary actuator for 3-phase motors

Power
connection for 1-phase
motors



I = Start; O = Stop; E = Emergency Stop

Certificari si conformitate

Conformitate

IEC/EN 60947-1
IEC/EN 60947-4-1

Certificate

EAC

Clasificare ETIM

ETIM 8.0

EC001037 -
Combinatie
starter
motor/starter
motor