



Denumirea produsului Starter direct  
Denumirea tipului de produs M2P00911

#### Caracteristici electrice

Interval de reglaj al releului A 1.6-2.5

Caracteristici tehnice IEC ( $\leq 440V$ )

$I_e$	A	2.5
kW	kW	0.75

#### Caracteristici mecanice

Greutate g 1515

#### Condiții ambientale

Temperatura de Operare

Temperatura min	°C	-25
Temperatura max	°C	+60

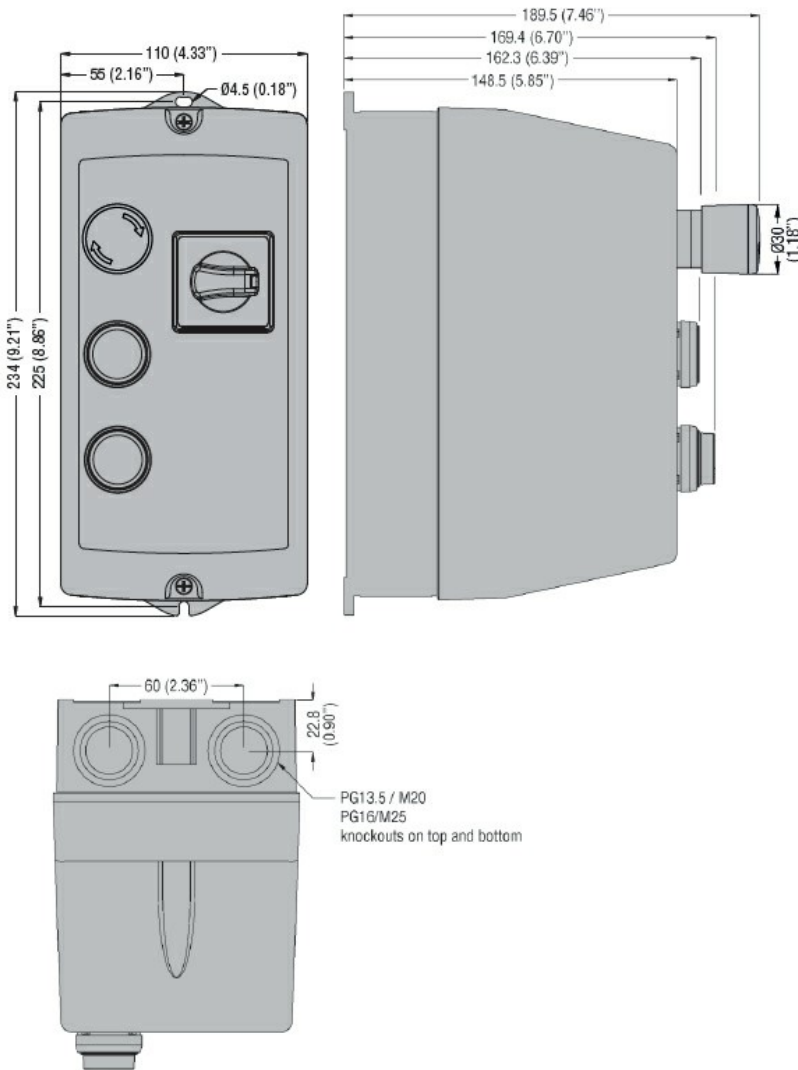
Temperatura de depozitare

Temperatura min	°C	-40
Temperatura max	°C	+70

#### Rezistență și protecție

Grad IP frontal IP65

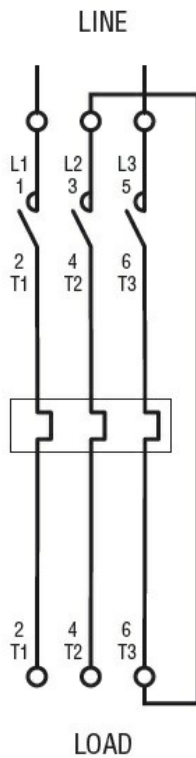
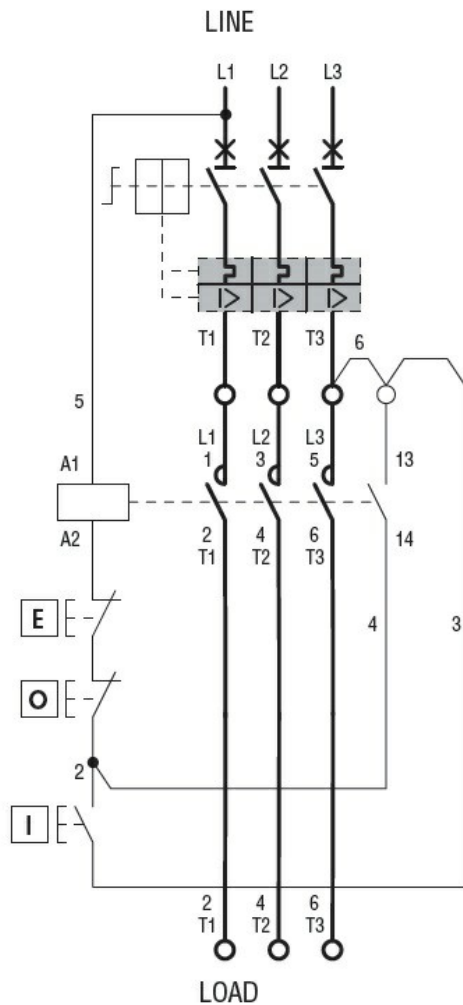
#### Dimensiuni



Diagrame de cablare

Incorporated button control  
and rotary actuator for 3-phase motors

Power  
connection for 1-phase  
motors



I = Start; O = Stop; E = Emergency Stop

**Certificari si conformitate**

Conformitate

IEC/EN 60947-1  
IEC/EN 60947-4-1

Certificate

EAC

**Clasificare ETIM**

ETIM 8.0

EC001037 -  
Combinatie  
starter  
motor/starter  
motor