



Denumirea produsului Starter direct  
Denumirea tipului de produs M2P00911

**Caracteristici electrice**

Interval de reglaj al releului	A	1-1.6
Caracteristici tehnice IEC ( $\leq 440V$ )	le	A 1.6
	kW	kW 0.37...0.55

**Caracteristici mecanice**

Greutate	g	1450
----------	---	------

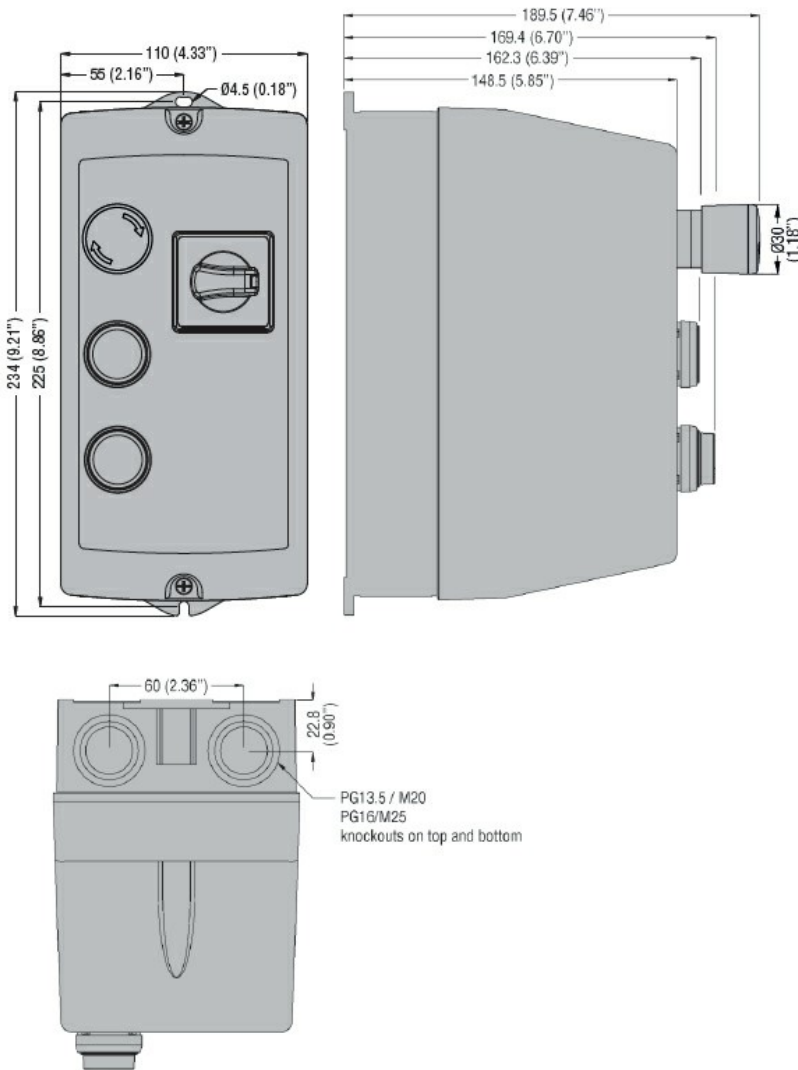
**Condiții ambientale**

Temperatura de Operare	Temperatura min	°C	-25
	Temperatura max	°C	+60
Temperatura de depozitare	Temperatura min	°C	-40
	Temperatura max	°C	+70

**Rezistență și protecție**

Grad IP frontal	IP65
-----------------	------

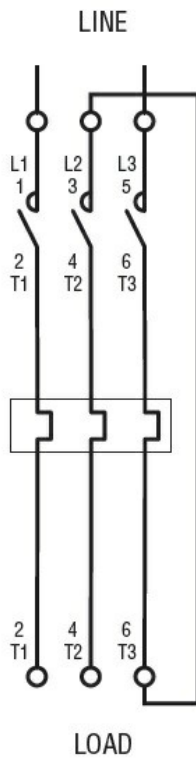
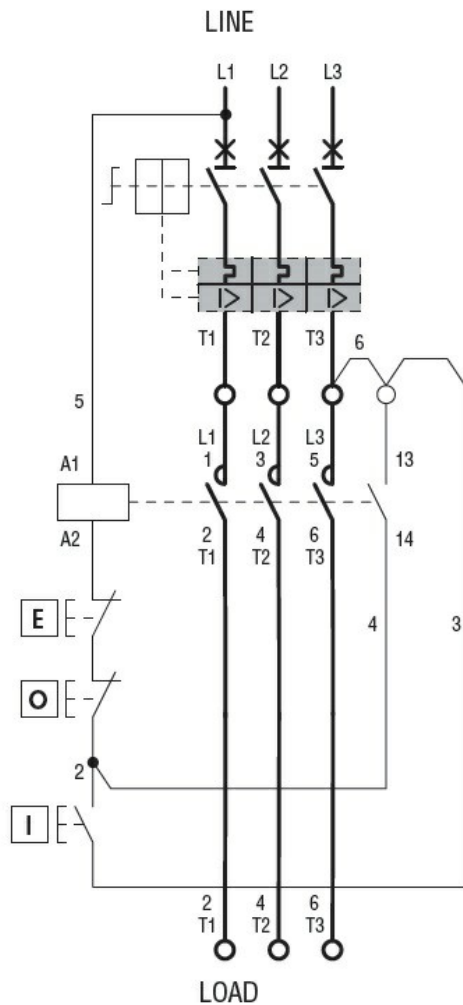
**Dimensiuni**



**Diagrame de cablare**

Incorporated button control  
and rotary actuator for 3-phase motors

Power  
connection for 1-phase  
motors



I = Start; O = Stop; E = Emergency Stop

**Certificari si conformitate**

Conformitate

IEC/EN 60947-1  
IEC/EN 60947-4-1

Certificate

EAC

**Clasificare ETIM**

ETIM 8.0

EC001037 -  
Combinatie  
starter  
motor/starter  
motor